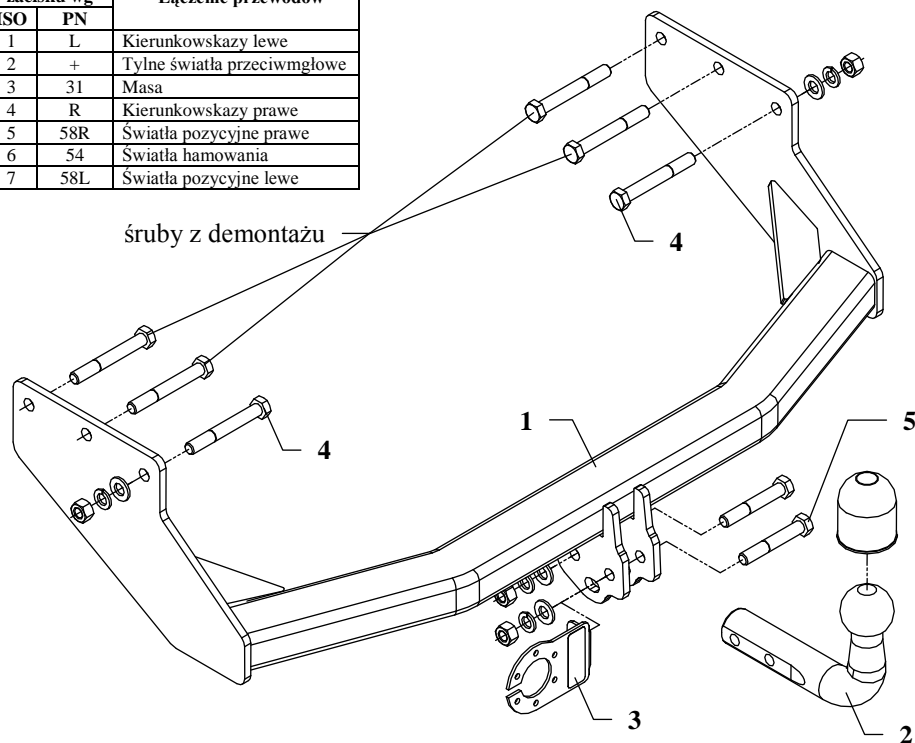


INSTRUKCJA

Montażu i eksploatacji zaczepu kulowego

Oznaczenie zacisku wg		Łączenie przewodów
ISO	PN	
1	L	Kierunkowskazy lewe
2	+	Tylne światła przeciwmgłowe
3	31	Masa
4	R	Kierunkowskazy prawe
5	58R	Światła pozycyjne prawe
6	54	Światła hamowania
7	58L	Światła pozycyjne lewe



Zaczep kulowy przeznaczony jest do zamontowania w samochodzie: **FORD TRANSIT, zabudowany-błaszak, też MAXI, skrzynia**, produkowanym od 11.1991r. do 04.2000r., nr katalogowy **C18** i służy do ciągnięcia przyczep o masie całkowitej **2000 kg** i nacisku na kulę max **75 kg**.

Zaczep został zaprojektowany tak, aby zamontować go bez demontowania, wycinania i wiercenia zderzaka.

OD PRODUCENTA

Dziękujemy za wybór produkowanego przez naszą firmę zaczepu kulowego. Jego niezawodność została potwierdzona licznymi testami oraz opiniami zadowolonych klientów. Jednakże niezawodność zaczepów kulowych jest zależna również od prawidłowego montażu oraz prawidłowej eksploatacji. Z tego powodu prosimy Państwa o staranne przeczytanie niniejszej instrukcji montażu oraz przestrzeganie właściwych wskazówek.

Zaczep należy zamontować w miejscach do tego celu przeznaczonych przez producenta samochodu.

Kolejność czynności przy montażu

1. Zdjąć koło zapasowe oraz fabryczne uchwyty holownicze (nie będą wykorzystane).
2. Przez fabryczne otwory w ramie przykręcić (luźno) belkę główną zaczepu (poz. 1) śrubami M12x90mm (poz. 4). (cztery śruby wykorzystać pozostałe po fabrycznych uchwytach holowniczych, dwie śruby z wyposażenia).
3. Przykręcić część kulistą zaczepu (poz. 2) wraz z blachą pod gniazdo (poz. 3) śrubami M12x75mm (poz. 5) z wyposażenia.
4. Dokręcić wszystkie śruby z momentem jak pokazano w tabeli.
5. Podłączyć przewody gniazdka 7 – bieg. do instalacji elektrycznej zgodnie z instrukcją fabryczną samochodu (zaleca się wykonanie w ASO).
6. Uzupełnić ewentualne ubytki powłoki malarskiej zaczepu powstałe w trakcie montażu.

Zalecany moment skręcający dla śrub i nakrętek 8,8:

M 8 - 25 Nm

M 10 - 55 Nm

M 12 - 85 Nm

M 14 - 135 Nm

UWAGA

Po zamontowaniu zaczepu kulowego należy uzyskać wpis w dowodzie rejestracyjnym pojazdu na „stacji kontroli pojazdów” właściwej dla miejsca zamieszkania.

Samochód powinien być wyposażony w :

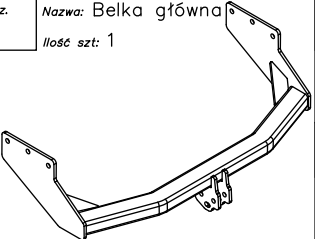
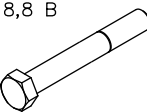

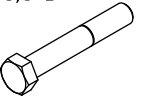

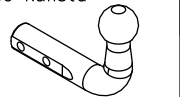

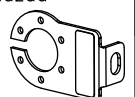

-kierunkowskazy boczne

-lusterka boczne o rozstawie co najmniej szerokości przyczepy

Sprawdzać śruby mocujące zaczepu kulowego po około 1 000 km przebiegu eksploatacji.

Kula zaczepu musi być utrzymana w czystości i konserwowana smarem stałym.

Wyposażenie zaczepu kulowego:

Poz. 1 Nazwa: Belka główna Ilość szt.: 1		Poz. 4 Nazwa: Śruba 8,8 B Ilość szt.: 2 Wymiar: M12x90mm		Poz. 8 Nazwa: Podkładka sprężynowa Ilość szt.: 4 Wymiar: Ø 12,2 mm	
		Poz. 5 Nazwa: Śruba 8,8 B Ilość szt.: 2 Wymiar: M12x75mm		Poz. 9 Nazwa: Osłona kuli Ilość szt.: 1	
Poz. 2 Nazwa: Część kulista Ilość szt.: 1		Poz. 6 Nazwa: Nakrętka 8 B Ilość szt.: 4 Wymiar: M12			
Poz. 3 Nazwa: Płyta gniazda Ilość szt.: 1		Poz. 7 Nazwa: Podkładka zwykła Ilość szt.: 4 Wymiar: Ø 13 mm			

KARTA GWARANCYJNA

Producent udziela gwarancji niniejszą kartą gwarancyjną na okres 24 miesięcy licząc od dnia zakupu zaczepu kulowego do samochodu:

FORD TRANSIT

zabudowany-błaszak, też MAXI, skrzynia
produkowanego od 11.1991r. do 04.2000r.

Data produkcji Data zakupu.....

Zakres gwarancji obejmuje wyłącznie wady jakościowe wynikające z winy producenta.

Gwarancja nie obejmuje natomiast uszkodzeń zawinionych przez nabywcę, wynikających z niewłaściwego montażu, użytkowania lub konserwacji, uszkodzeń mechanicznych, normalnego zużycia podczas eksploatacji itp.

Gwarancja udzielona na zakupiony towar nie wyłącza, nie ogranicza ani nie zawiesza uprawnień kupującego wynikających z niezgodności towaru z umową.

Reklamacje należy zgłaszać w punkcie sprzedaży, składając jednocześnie kartę gwarancyjną. Usunięcie "wady" następuje po stwierdzeniu przez punkt sprzedaży wspólnie z producentem słuszności złożonej reklamacji.

Reklamacja powinna być załatwiona w ciągu 14 dni od dnia uznania reklamacji. Karta gwarancyjna jest nieważna jeżeli nie jest wypełniona i podpisana.

Data zgłoszenia reklamacji:



PPUH AUTO-HAK S.J.

Produkcja Zaczepów Kulowych
Henryk i Zbigniew Nejman
76-200 SŁUPSK ul. Słoneczna 16K
tel/fax (059) 8-414-414; 8-414-413
E-mail: office@autohak.com.pl
www.autohak.com.pl

Zaczep kulowy bez wyposażenia elektrycznego

Klasa: **A50-X** Nr kat. **C18**

Przeznaczony do zamontowania w samochodzie:

Producent: **FORD**

Model: **TRANSIT**

Typ: **zabudowany-błaszak, też MAXI, skrzynia**
produkowanym od 11.1991r. do 04.2000r.

Dane techniczne:

wartość siły **D: 12,5 kN**

maksymalna masa przyczepy: **2000 kg**

maksymalny nacisk na kulę: **75 kg**

Numer homologacji zgodnie z wytycznymi
regulaminu EKG/ONZ 55.01: E20-55R-01 0986

INFORMACJA WSTĘPNA

Zaczep kulowy jest skonstruowany zgodnie z zasadami bezpieczeństwa ruchu drogowego. Zaczep kulowy jest elementem wpływającym na bezpieczeństwo jazdy i może zostać zainstalowany wyłącznie przez personel wyspecjalizowany. Niedopuszczalne jest dokonywanie jakichkolwiek zmian w konstrukcji zaczepu. Powoduje to wygaśnięcie dopuszczenia do stosowania. W przypadku obecności masy izolacyjnej lub osłony podwozia w miejscu przylegania zaczepu, należy ją usunąć. Nieosłonięte miejsca karoserii oraz wywiercone otwory należy pomalować farbą antykorozyjną.

Informacjami wiążącymi odnośnie wartości obciążeń są dane podawane przez producenta samochodu, względnie wartości maksymalnej masy przyczepy oraz maksymalnego nacisku na kulę, przy czym wartości parametrów zaczepu kulowego nie mogą być przekroczone.

Wzór do obliczania wartości siły D:

$$\frac{\text{Maks. masa przyczepy [kg]} \times \text{Maks. masa samochodu [kg]}}{\text{Maks. masa przyczepy [kg]} + \text{Maks. masa samochodu [kg]}} \times \frac{9,81}{1000} = D \text{ [kN]}$$