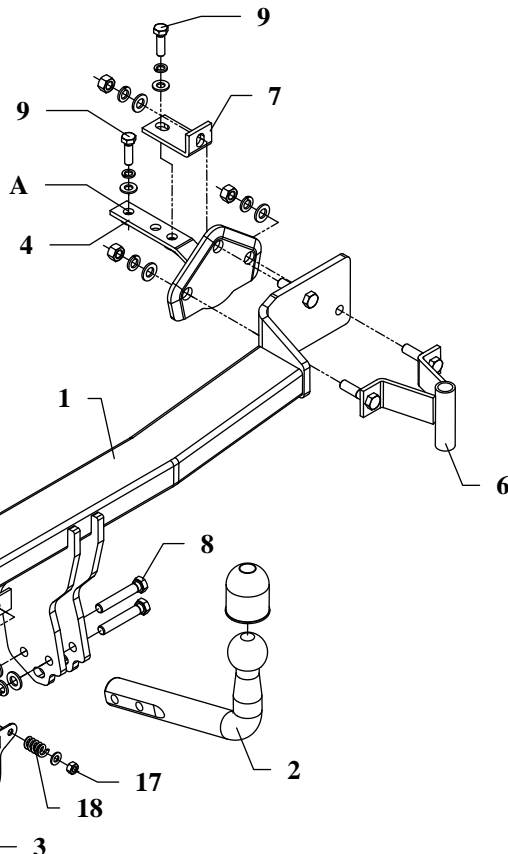


## INSTRUKCJA

### Montaż i eksploatacja zaczepu kulowego

Oznaczenie zacisku wg		Łączenie przewodów
ISO	PN	
1	L	Do świateł kierunku jazdy lewych
2	+	Tylne światła przeciwmgłowe
3	31	Do masy pojazdu
4	R	Do świateł kierunku jazdy prawych
5	58R	Do świateł pozycyjnych prawych
6	54	Do świateł hamowania
7	58L	Do świateł pozycyjnych lewych



Rys. 1

Zaczep kulowy przeznaczony jest do zamontowania w samochodzie: **BMW 5 seria E39, 4 drz., poza M Pakiet/M5** produkowanym od 12.1995r. do 2001r. oraz od 2002r. do 06.2003r., nr katalogowy **B08** i służy do ciągnięcia przyczep o masie całkowitej **2100 kg** i nacisku na kulę max **90 kg**.

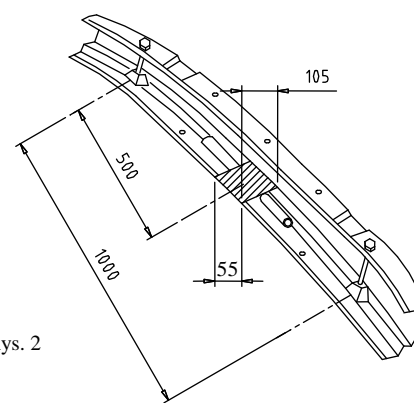
### OD PRODUCENTA

Dziękujemy za wybór produkowanego przez naszą firmę zaczepu kulowego. Jego niezawodność została potwierdzona licznymi testami oraz opiniami zadowolonych klientów. Jednakże niezawodność zaczepów kulowych jest zależna również od prawidłowego montażu oraz prawidłowej eksploatacji. Z tego powodu prosimy Państwa o staranne przeczytanie niniejszej instrukcji montażu oraz przestrzeganie zawartych wskazówek.

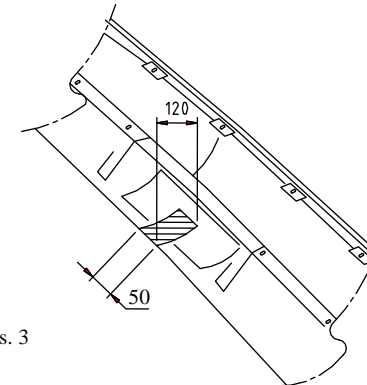
*Zaczep należy zamontować w miejscach do tego celu przeznaczonych przez producenta samochodu.*

### Kolejność czynności przy montażu

1. Zdemontuj zderzak a następnie zdemontuj w nim aluminiową część (rynienkę) oraz wygłuszenie (ta część nie będzie ponownie montowana).
2. W aluminiowej oraz syntetycznej części zderzaka wytnij fragmenty (jak pokazano na rys.2 i 3).
3. W części bagażowej zdemontować osłony tylnego płata oraz podłogi.
4. W podłużnicę wsunąć wsporniki (poz. 4 i 5) jak pokazano na rys.1 i skrócić luźno śrubami M10x35mm (poz. 9) przez otwory (poz. A).
5. Do aluminiowej rynienki zderzaka przykręcić uchwyty (poz. 6), a następnie przykręcić część syntetyczną zderzaka.
6. Tak przygotowany hak przyłożyć do tylnego płata i skrócić z włożonymi wspornikami bocznymi wraz z nakładkami kątowymi (poz. 7).
7. Do tak przygotowanego zaczepu przykręcić część kulistą zaczepu (poz. 2) śrubami M12x70mm (poz. 8).
8. Przykręcić blachę pod gniazdo (poz. 3) zgodnie z rysunkiem.
9. Dokręcić wszystkie śruby z momentem, jak pokazano w tabeli.
10. Podłączyć przewody z gniazdka 7 – bieg. do instalacji elektrycznej zgodnie z instrukcją fabryczną samochodu (zaleca się wykonanie w ASO).
11. Uzupełnić ewentualne ubytki powłoki malarskiej zaczepu powstałe w trakcie montażu.



Rys. 2



Rys. 3

Zalecany moment skracający dla śrub i nakrętek 8,8:

<b>M6</b> - 11 Nm	<b>M8</b> - 25 Nm	<b>M10</b> - 50 Nm
<b>M12</b> - 87 Nm	<b>M14</b> - 138 Nm	<b>M16</b> - 210 Nm

### UWAGA

Po zamontowaniu zaczepu kulowego należy uzyskać wpis w dowodzie rejestracyjnym pojazdu na „stacji kontroli pojazdów” właściwej dla miejsca zamieszkania.

Samochód powinien być wyposażony w :

- kierunkowskazy boczne
  - lusterka boczne o rozstawie co najmniej szerokości przyczepy
- Sprawdzać śruby mocujące zaczepu kulowego po około 1 000 km przebiegu eksploatacji. Kula zaczepu musi być utrzymana w czystości i konserwowana smarem stałym.

## Wyposażenie zaczeu:

Poz. 1 Sztuk: 1 Belka główna	Poz. 6 Sztuk: 2 Uchwyt	Poz. 13 Sztuk: 8 Podkładka sprężysta Ø12,2mm
Poz. 2 Sztuk: 1 Część kulista	Poz. 7 Sztuk: 2 Kątownik	Poz. 14 Sztuk: 4 Podkładka sprężysta Ø10,2mm
Poz. 3 Sztuk: 1 Płyta gniazda	Poz. 8 Sztuk: 2 Śruba 8.8 B M12x70mm	Poz. 15 Sztuk: 1 Śruba 8.8 B M8x45mm
Poz. 4 Sztuk: 1 Wspornik prawy	Poz. 9 Sztuk: 4 Śruba 8.8 B M10x35mm	Poz. 16 Sztuk: 2 Podkładka płaska Ø8mm
Poz. 5 Sztuk: 1 Wspornik lewy	Poz. 10 Sztuk: 8 Nakrętka 8 B M12	Poz. 17 Sztuk: 1 Nakrętka 8 B M8
	Poz. 11 Sztuk: 8 Podkładka płaska Ø13mm	Poz. 18 Sztuk: 1 Sprężynka
	Poz. 12 Sztuk: 4 Podkładka płaska Ø10,5mm	Poz. 19 Sztuk: 1 Osłona kuli

### KARTA GWARANCYJNA

Producent udziela gwarancji niniejszą kartą gwarancyjną na okres 24 miesięcy licząc od dnia zakupu zaczeu kulowego do samochodu:

## BMW 5 seria E39

### 4 drz., poza M Pakiet/M5

produkowanego od 12.1995r. do 2001r. oraz od 2002r. do 06.2003r.

Data produkcji ..... Data zakupu.....

Zakres gwarancji obejmuje wyłącznie wady jakościowe wynikające z winy producenta.

Gwarancja nie obejmuje natomiast uszkodzeń zawinionych przez nabywcę, wynikających z niewłaściwego montażu, użytkowania lub konserwacji, uszkodzeń mechanicznych, normalnego zużycia podczas eksploatacji itp.

Gwarancja udzielona na zakupiony towar nie wyłącza, nie ogranicza ani nie zawiesza uprawnień kupującego wynikających z niezgodności towaru z umową.

Reklamacje należy zgłaszać w punkcie sprzedaży, składając jednocześnie kartę gwarancyjną. Usunięcie "wady" następuje po stwierdzeniu przez punkt sprzedaży wspólnie z producentem słuszności złożonej reklamacji.

Reklamacja powinna być załatwiona w ciągu 14 dni od dnia uznania reklamacji. Karta gwarancyjna jest nieważna jeżeli nie jest wypełniona i podpisana.

Data zgłoszenia reklamacji: .....



## PPUH AUTO-HAK Sp.J.

Produkcja Zaczeuów Kulowych  
Henryk & Zbigniew Nejman  
76-200 ŚLUPSK ul. Słoneczna 16K  
tel/fax (059) 8-414-414; 8-414-413  
E-mail: [office@autohak.com.pl](mailto:office@autohak.com.pl)  
[www.autohak.com.pl](http://www.autohak.com.pl)

### Zaczeu kulowy bez wyposażenia elektrycznego

Klasa: **A50-X** Nr kat. **B08**

Przeznaczony do zamontowania w samochodzie:

Producent: **BMW**

Model: **SERIA 5 (E39)**

Typ: **4drz., poza M Pakiet/M5**

produkowanym od 12.1995r. do 2001r.

oraz od 2002r. do 06.2003r.

Dane techniczne:

Wartość siły **D: 10,3 kN**

maksymalna masa przyczepy: **2100 kg**

maksymalny nacisk na kulę: **90 kg**

Numer homologacji zgodnie z wytycznymi  
regulaminu EKG/ONZ 55.01: **E20-55R-01 1276**

### INFORMACJA WSTĘPNA

Zaczeu kulowy jest skonstruowany zgodnie z zasadami bezpieczeństwa ruchu drogowego. Zaczeu kulowy jest elementem wpływającym na bezpieczeństwo jazdy i może zostać zainstalowany wyłącznie przez personel wyspecjalizowany. Niedopuszczalne jest dokonywanie jakichkolwiek zmian w konstrukcji zaczeu. Powoduje to wygaśnięcie dopuszczenia do stosowania. W przypadku obecności masy izolacyjnej lub osłony podwozia w miejscu przylegania zaczeu, należy ją usunąć. Nieosłonięte miejsca karoserii oraz wywiercone otwory należy pomalować farbą antykorozyjną.

Informacjami wiążącymi odnośnie wartości obciążeń są dane podawane przez producenta samochodu, względnie wartości maksymalnej masy przyczepy oraz maksymalnego nacisku na kulę, przy czym wartości parametrów zaczeu kulowego nie mogą być przekroczone.

*Wzór do obliczania wartości siły D:*

$$\frac{\text{Maks. masa przyczepy [kg]} \times \text{Maks. masa samochodu [kg]}}{\text{Maks. masa przyczepy [kg]} + \text{Maks. masa samochodu [kg]}} \times \frac{9,81}{1000} = D \text{ [kN]}$$