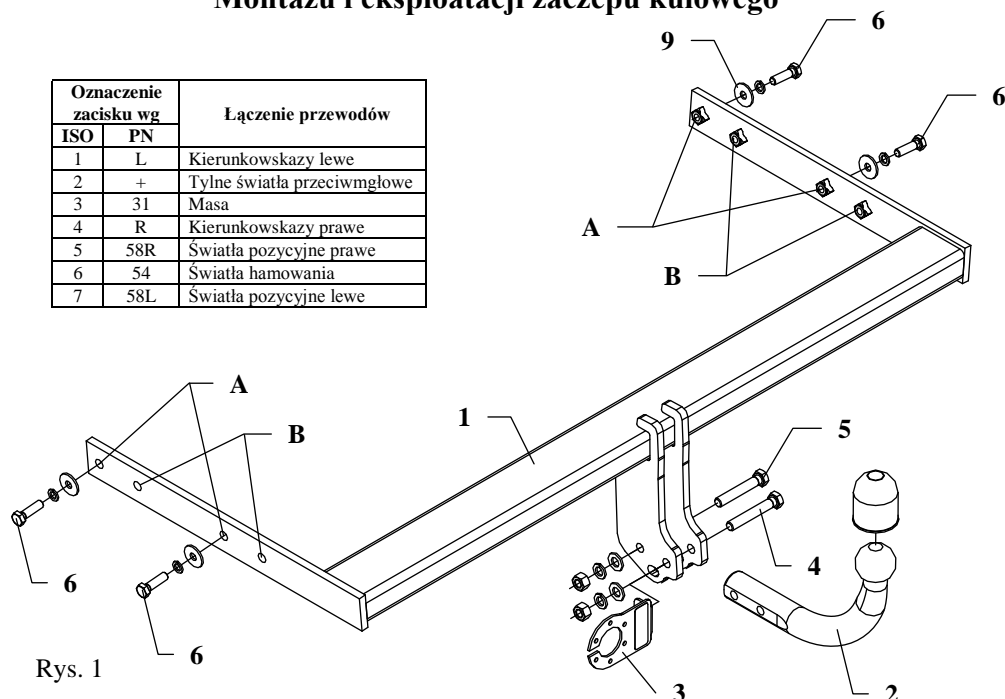


INSTRUKCJA

Montażu i eksploatacji zaczepu kulowego

Oznaczenie zacisku wg		Łączenie przewodów
ISO	PN	
1	L	Kierunkowskazy lewe
2	+	Tylne światła przeciwmglowe
3	31	Masa
4	R	Kierunkowskazy prawe
5	58R	Światła pozycyjne prawe
6	54	Światła hamowania
7	58L	Światła pozycyjne lewe



Zaczep kulowy przeznaczony jest do zamontowania w samochodzie: **AUDI A3, 3 drz., (8P)** produkowanym od 07.2008r. do 04.2012r., **AUDI A3, SPORTBACK, 5 drz., (8P)** produkowanym od 07.2008r. do 02.2013r., nr katalogowy **A24** i służy do ciągnięcia przyczep o masie całkowitej **1800 kg** i nacisku na kulę max **100 kg**.

Zalecany moment skręcający dla śrub i nakrętek 8,8:

M6 - 11 Nm	M 8 - 25 Nm	M 10 - 50 Nm
M 12 - 87 Nm	M 14 - 138 Nm	M16 - 210 Nm

OD PRODUCENTA

Dziękujemy za wybór produkowanego przez naszą firmę zaczepu kulowego. Jego niezawodność została potwierdzona licznymi testami oraz opiniami zadowolonych klientów. Jednakże niezawodność zaczepów kulowych jest zależna również od prawidłowego montażu oraz prawidłowej eksploatacji. Z tego powodu prosimy Państwa o staranne przeczytanie niniejszej instrukcji montażu oraz przestrzeganie właściwych wskazówek.

Zaczep należy zamontować w miejscach do tego celu przeznaczonych przez producenta samochodu.

Kolejność czynności przy montażu

1. Zdemontować tylne światła.
2. Zdemontować tylny zderzak wraz ze wzmocnieniem (wzmocnienie nie będzie ponownie montowane)
3. Wkręcić ponownie śruby mocujące wzmocnienie.
4. Belkę główną zaczepu (poz. 1) wsunąć w podłużnice w taki sposób, aby otwory zaczepu pokryły się z otworami przygotowanymi w podłużnicach i skrócić śrubami M10x35mm (poz. 6) jak pokazano na rysunku:
 - przez otwory A dla wersji 5-cio drzwiowej,
 - przez otwory B dla wersji 3 drzwiowej.
5. Zamontować zderzak po uprzednim wycięciu jego fragmentu – patrz rysunki obok.
6. Przykręcić część kulistą zaczepu (poz. 2) wraz z blachą pod gniazdo (poz. 3) śrubami M12x75mm (poz. 4) oraz M12x70mm (poz. 5) z wyposażenia.
7. Dokręcić wszystkie śruby z momentem jak pokazano w tabeli.
8. Zamontować ponownie tylne światła.
9. Podłączyć przewody gniazdka 7 – bieg. do instalacji elektrycznej zgodnie z instrukcją fabryczną samochodu (zaleca się wykonanie w ASO).
10. Uzupełnić ewentualne ubytki powłoki malarskiej zaczepu powstałe w trakcie montażu.

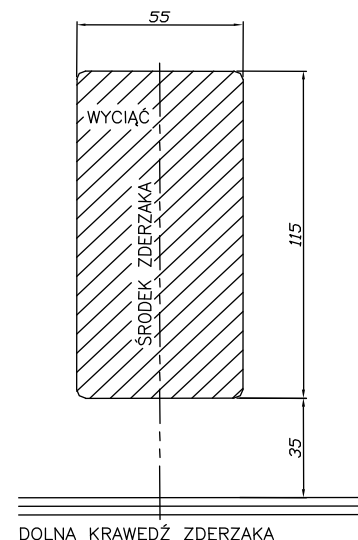
UWAGA

Po zamontowaniu zaczepu kulowego należy uzyskać wpis w dowodzie rejestracyjnym pojazdu na „stacji kontroli pojazdów” właściwej dla miejsca zamieszkania. Samochód powinien być wyposażony w :

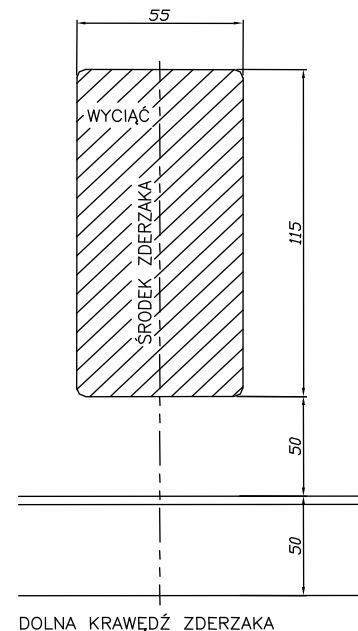
- kierunkowskazy boczne
- lusterka boczne o rozstawie co najmniej szerokości przyczepy

Sprawdzać śruby mocujące zaczepu kulowego po około **1000 km** przebiegu eksploatacji.

Kula zaczepu musi być utrzymana w czystości i konserwowana smarem stałym.



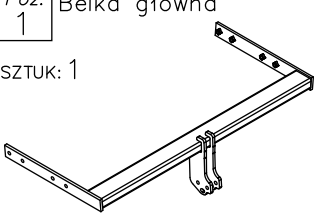
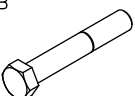

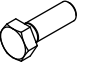

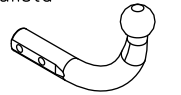


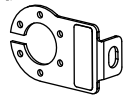

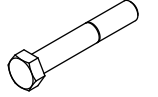

Rys. 2 Wycięcie zderzaka dla wersji 3 drzwiowej



Rys. 3 Wycięcie zderzaka dla wersji 5-cio drzwiowej



Wyposażenie zaczepu kulowego:

Poz. 1 SZTUK: 1 	Poz. 5 SZTUK: 1 	Poz. 10 SZTUK: 2 
	Poz. 6 SZTUK: 4 	Poz. 11 SZTUK: 4 
Poz. 2 SZTUK: 1 	Poz. 7 SZTUK: 2 	Poz. 12 SZTUK: 1 
Poz. 3 SZTUK: 1 	Poz. 8 SZTUK: 2 	
Poz. 4 SZTUK: 1 	Poz. 9 SZTUK: 4 	

KARTA GWARANCYJNA

Producent udziela gwarancji niniejszą kartą gwarancyjną na okres 24 miesięcy licząc od dnia zakupu zaczepu kulowego do samochodu:

AUDI A3 3 drz., (8P)

produkowanego od 07.2008r. do 04.2012r.

AUDI A3 Sportback 5 drz., (8P)

produkowanego od 07.2008r. do 02.2013r.

Data produkcji Data zakupu.....

Zakres gwarancji obejmuje wyłącznie wady jakościowe wynikające z winy producenta.

Gwarancja nie obejmuje natomiast uszkodzeń zawinionych przez nabywcę, wynikających z niewłaściwego montażu, użytkowania lub konserwacji, uszkodzeń mechanicznych, normalnego zużycia podczas eksploatacji itp.

Gwarancja udzielona na zakupiony towar nie wyłącza, nie ogranicza ani nie zawiesza uprawnień kupującego wynikających z niezgodności towaru z umową.

Reklamacje należy zgłaszać w punkcie sprzedaży, składając jednocześnie kartę gwarancyjną. Usunięcie "wady" następuje po stwierdzeniu przez punkt sprzedaży wspólnie z producentem słuszności złożonej reklamacji.

Reklamacja powinna być załatwiona w ciągu 14 dni od dnia uznania reklamacji. Karta gwarancyjna jest nieważna jeżeli nie jest wypełniona i podpisana.

Data zgłoszenia reklamacji:

Zaczep kulowy bez wyposażenia elektrycznego

Klasa: **A50-X** Nr kat. **A24**

Przeznaczony do zamontowania w samochodzie:

Producent: **AUDI**

Model: **A3**

Typ: **3 drz., (8P)**

produkowanym od 07.2008r. do 04.2012r.

Model: **A3 Sportback**

Typ: **5 drz., (8P)**

produkowanym od 07.2008r. do 02.2013r.

Numer homologacji zgodnie z dyrektywą 94/20/WE: e20*94/20*0746*00

Dane techniczne:

wartość siły **D: 9,7 kN**

maksymalna masa przyczepy: **1800 kg**

maksymalny nacisk na kulę: **100 kg**

INFORMACJA WSTĘPNA

Zaczep kulowy jest skonstruowany zgodnie z zasadami bezpieczeństwa ruchu drogowego. Zaczep kulowy jest elementem wpływającym na bezpieczeństwo jazdy i może zostać zainstalowany wyłącznie przez personel wyspecjalizowany. Niedopuszczalne jest dokonywanie jakichkolwiek zmian w konstrukcji zaczepu. Powoduje to wygaśnięcie dopuszczenia do stosowania. W przypadku obecności masy izolacyjnej lub osłony podwozia w miejscu przylegania zaczepu, należy ją usunąć. Nieosłonięte miejsca karoserii oraz wywiercone otwory należy pomalować farbą antykorozyjną.

Informacjami wiążącymi odnośnie wartości obciążeń są dane podawane przez producenta samochodu, względnie wartości maksymalnej masy przyczepy oraz maksymalnego nacisku na kulę, przy czym wartości parametrów zaczepu kulowego nie mogą być przekroczone.

Wzór do obliczania wartości siły D:

$$\frac{\text{Maks. masa przyczepy [kg]} \times \text{Maks. masa samochodu [kg]}}{\text{Maks. masa przyczepy [kg]} + \text{Maks. masa samochodu [kg]}} \times \frac{9,81}{1000} = D \text{ [kN]}$$