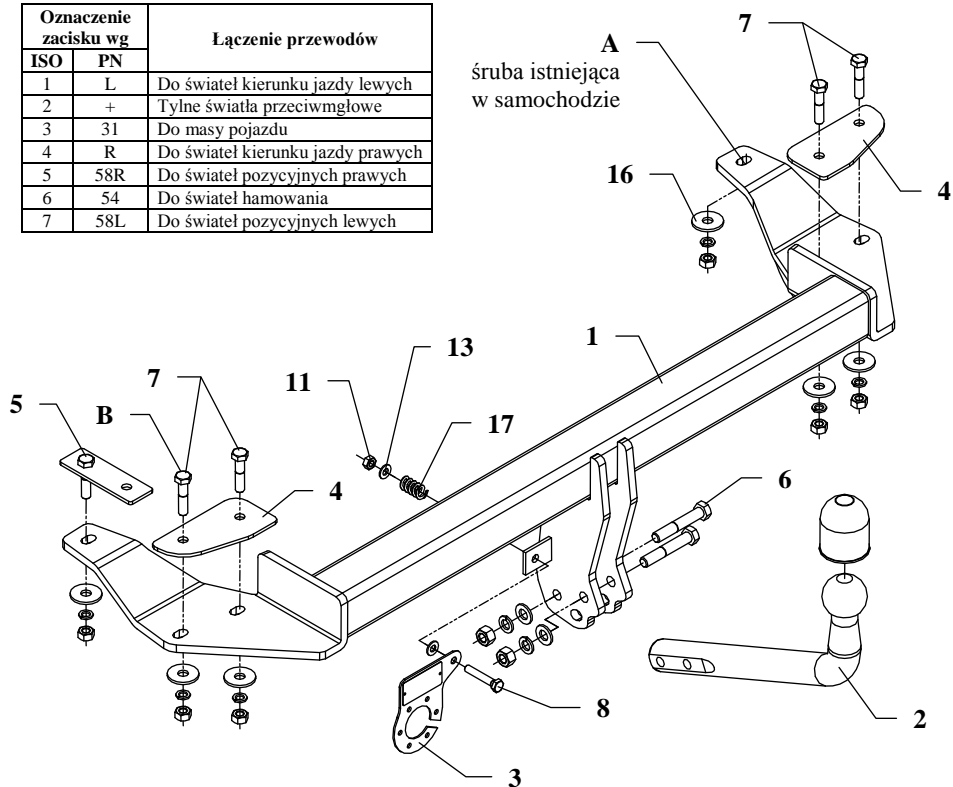


INSTRUKCJA

Montaż i eksploatacji zaczepu kulowego

Oznaczenie zacisku wg		Łączenie przewodów
ISO	PN	
1	L	Do świateł kierunku jazdy lewych
2	+	Tylne światła przeciwmgłowe
3	31	Do masy pojazdu
4	R	Do świateł kierunku jazdy prawych
5	58R	Do świateł pozycyjnych prawych
6	54	Do świateł hamowania
7	58L	Do świateł pozycyjnych lewych



Zaczep kulowy przeznaczony jest do zamontowania w samochodzie: **AUDI A8, 4 drz., QUATTRO (S8)**, produkowanym od 06.1994r. do 09.2002r., nr katalogowy **A17** i służy do ciągnięcia przyczep o masie całkowitej **2350 kg** i nacisku na kulę max **75 kg**.

OD PRODUCENTA

Dziękujemy za wybór produkowanego przez naszą firmę zaczepu kulowego. Jego niezawodność została potwierdzona licznymi testami oraz opiniami zadowolonych klientów. Jednakże niezawodność zaczepów kulowych jest zależna również od prawidłowego montażu oraz prawidłowej eksploatacji. Z tego powodu prosimy Państwa o staranne przeczytanie niniejszej instrukcji montażu oraz przestrzeganie właściwych wskazówek.

Zaczep należy zamontować w miejscach do tego celu przeznaczonych przez producenta samochodu.

Kolejność czynności przy montażu

1. Zdjąć zderzak.
2. Odkręcić ucho holownicze z tyłu samochodu, prawa strona (nie będzie ponownie montowane).
3. Odkręcić tylny wspornik mocowania tłumika.
4. Odkręcić wspornik mocowania zderzaka (lewa strona), wsunąć śrubę na wysięgniku (poz. 5) (umieścić ją w fabrycznym otworze w analogicznym miejscu do śruby już istniejącej fabrycznie na wysięgniku (pozycja A) (prawa strona).
5. Przyłożyć hak do podwozia tak, aby otwory zaczepu pokryły się z otworami w podwoziu samochodu, a następnie skrócić jak pokazano na rys. (użyj podkładek poz. 16).
6. Przykręcić wspornik mocowania tłumika po uprzednim odszlifowaniu i usunięciu od niego śruby, co umożliwi przykręcenie w/w do śruby pozycja B.
7. Przykręcić zderzak.
8. Przykręcić część kulistą zaczepu (poz. 2) śrubami M12x70mm (poz. 6) z wyposażenia zaczepu.
9. Przykręcić blachę pod gniazdo (poz. 3) zgodnie z rysunkiem.
10. Dokręcić wszystkie śruby z momentem, jak pokazano w tabeli.
11. Podłączyć przewody z gniazdka 7 – bieg. do instalacji elektrycznej zgodnie z instrukcją fabryczną samochodu (zaleca się wykonanie w ASO).
12. Uzupełnić ewentualne ubytki powłoki malarskiej zaczepu powstałe w trakcie montażu.

Zalecany moment skręcający dla śrub i nakrętek 8,8:

M 8 - 25 Nm	M 10 - 55 Nm
M 12 - 85 Nm	M 14 - 135 Nm

UWAGA

Po zamontowaniu zaczepu kulowego należy uzyskać wpis w dowodzie rejestracyjnym pojazdu na „stacji kontroli pojazdów” właściwej dla miejsca zamieszkania.

Samochód powinien być wyposażony w :

-kierunkowskazy boczne

-lusterka boczne o rozstawie co najmniej szerokości przyczepy

Sprawdzać śruby mocujące zaczepu kulowego po około 1 000 km przebiegu eksploatacji.

Kula zaczepu musi być utrzymana w czystości i konserwowana smarem stałym

Wyposażenie zaczepu:

Poz. 1 Belka główna SZTUK: 1	Poz. 6 Śruba 8.8 B M12x70mm SZTUK: 2	Poz. 12 Podkładka płaska ø12mm SZTUK: 2
Poz. 2 Część kulista SZTUK: 1	Poz. 7 Śruba 8.8 B M10x45mm SZTUK: 4	Poz. 13 Podkładka płaska ø8mm SZTUK: 2
Poz. 3 Płyta gniazda SZTUK: 1	Poz. 8 Śruba 8.8 B M8x45mm SZTUK: 1	Poz. 14 Podkładka sprężysta ø12mm SZTUK: 2
Poz. 4 Nakładka SZTUK: 2	Poz. 9 Nakrętka 8 B M12 SZTUK: 2	Poz. 15 Podkładka sprężysta ø10mm SZTUK: 6
Poz. 5 Nakładka ze śrubą SZTUK: 1	Poz. 10 Nakrętka 8 B M10 SZTUK: 6	Poz. 16 Podkładka ø30xø10,5x2,5mm SZTUK: 6
	Poz. 11 Nakrętka 8 B M8 SZTUK: 1	Poz. 17 Sprężynka SZTUK: 1
		Poz. 18 Osłona kuli SZTUK: 1

KARTA GWARANCYJNA

Producent udziela gwarancji niniejszą kartą gwarancyjną na okres 24 miesięcy licząc od dnia zakupu zaczepu kulowego do samochodu:

AUDI A8, 4 drz., QUATTRO (S8)
produkowanego od 06.1994r. do 09.2002r.

Data produkcji Data zakupu.....

Zakres gwarancji obejmuje wyłącznie wady jakościowe wynikające z winy producenta.

Gwarancja nie obejmuje natomiast uszkodzeń zawinionych przez nabywcę, wynikających z niewłaściwego montażu, użytkowania lub konserwacji, uszkodzeń mechanicznych, normalnego zużycia podczas eksploatacji itp.

Gwarancja udzielona na zakupiony towar nie wyłącza, nie ogranicza ani nie zawiesza uprawnień kupującego wynikających z niezgodności towaru z umową.

Reklamacje należy zgłaszać w punkcie sprzedaży, składając jednocześnie kartę gwarancyjną. Usunięcie "wady" następuje po stwierdzeniu przez punkt sprzedaży wspólnie z producentem słuszności złożonej reklamacji.

Reklamacja powinna być załatwiona w ciągu 14 dni od dnia uznania reklamacji. Karta gwarancyjna jest nieważna jeżeli nie jest wypełniona i podpisana.

Data zgłoszenia reklamacji:



PPUH AUTO-HAK S.J.

Produkcja Zaczepów Kulowych
Henryk & Zbigniew Nejman
76-200 SŁUPSK ul. Słoneczna 16K
tel/fax (059) 8-414-414; 8-414-413
E-mail: office@autohak.com.pl
www.autohak.com.pl

Zaczep kulowy bez wyposażenia elektrycznego

Klasa: **A50-X** Nr kat. **A17**

Przeznaczony do zamontowania w samochodzie:

Producent: **AUDI**

Model: **A8**

Typ: **4 drz. QUATTRO (S8)**

produkowanym od 06.1994r. do 09.2002r.

Dane techniczne:

wartość siły **D: 12,5 kN**

maksymalna masa przyczepy: **2350 kg**

maksymalny nacisk na kulę: **75 kg**

Numer homologacji zgodnie z wytycznymi regulaminu EKG/ONZ 55.01: E20-55R-01 1798

INFORMACJA WSTĘPNA

Zaczep kulowy jest skonstruowany zgodnie z zasadami bezpieczeństwa ruchu drogowego. Zaczep kulowy jest elementem wpływającym na bezpieczeństwo jazdy i może zostać zainstalowany wyłącznie przez personel wyspecjalizowany. Niedopuszczalne jest dokonywanie jakichkolwiek zmian w konstrukcji zaczepu. Powoduje to wygaśnięcie dopuszczenia do stosowania. W przypadku obecności masy izolacyjnej lub osłony podwozia w miejscu przylegania zaczepu, należy ją usunąć. Nieosłonięte miejsca karoserii oraz wywiercone otwory należy pomalować farbą antykorozyjną.

Informacjami wiążącymi odnośnie wartości obciążeń są dane podawane przez producenta samochodu, względnie wartości maksymalnej masy przyczepy oraz maksymalnego nacisku na kulę, przy czym wartości parametrów zaczepu kulowego nie mogą być przekroczone.

Wzór do obliczania wartości siły D:

$$\frac{\text{Maks. masa przyczepy [kg]} \times \text{Maks. masa samochodu [kg]}}{\text{Maks. masa przyczepy [kg]} + \text{Maks. masa samochodu [kg]}} \times \frac{9,81}{1000} = D \text{ [kN]}$$