

# INSTRUKCJA MONTAŻU I EKSPLOATACJI HAKA KULOWEGO DO:

## Volkswagen Touran

(03/2003 - → r.)

Nr kat. V-132



### PRZEZNACZENIE

Hak kulowy V-132 do samochodu Volkswagen Touran jest przeznaczony do holowania przyczepy. Hak ten posiada aktualne Świadectwo Homologacji uprawniające do oznaczenia wyrobu znakiem homologacji e20.

### WARUNKI MONTAŻU

Hak kulowy V-132 może być używany i eksploatowany w samochodzie o właściwym stanie technicznym elementów nadwozia. Hak musi być zamontowany i eksploatowany w samochodzie zgodnie z niniejszą instrukcją.

Wszystkie śruby i nakrętki występujące w haku kulowym muszą być dokręcone odpowiednim momentem obrotowym ( $M_0$ ) o wartościach podanych w poniższej tabeli (dla śrub w klasie 8.8):

M8	-	25 (Nm)	M12	-	85 (Nm)
M10	-	50 (Nm)	M16	-	200 (Nm)

### WARUNKI EKSPLOATACJI

Hak kulowy V-132 posiada tabliczkę znamionową określającą prawidłowe i bezpieczne obciążenie haka, tj.:

Typ: V-132	Hak kulowy do samochodu Volkswagen Touran
A50-X	Klasa haka kulowego (urządzenia sprzęgającego)
e20 0043-00	Nr. świadectwa Homologacji haka
D = 9,9 kN	Teoretyczna siła odniesienia działająca na hak kulowy
S = 75 kg	Max. dopuszczalne obciążenie pionowe kuli haka
R = 1800 kg	Max. dopuszczalne obciążenie holowanej przyczepy

Siłę D wylicza się ze wzoru:

$$D = g \times \frac{T \times R}{T + R} \text{ kN}$$

T-technicznie dopuszczalna maksymalna masa, w tonach, pojazdu ciągnącego (także ciągników holujących) łącznie, jeśli występuje, z obciążeniem pionowym przyczepy z osi centralną.

R-technicznie dopuszczalna maksymalna masa, w tonach, przyczepy samochodowej z dyszlem ruchomym w płaszczyźnie pionowej lub naczepy.

g-przyspieszenie ziemskie (przyjmowane jako 9,81 m/s<sup>2</sup>)

Podczas eksploatacji poszczególne elementy haka kulowego powinny być utrzymane w należytym stanie technicznym i zabezpieczone przed działaniem korozji. W czasie holowania przyczepa musi być złączona dodatkowym elastycznym złączem o odpowiedniej wytrzymałości (linka, łańcuch). W czasie eksploatacji haka kulowego należy okresowo sprawdzać połączenia śrubowe, a w przypadku poluzowania nakrętek należy je dokręcić.

### MONTAŻ

Hak kulowy V-132 do samochodu Volkswagen Touran składa się z następujących elementów.

- |   |                       |                              |                       |
|---|-----------------------|------------------------------|-----------------------|
| 1. Korpus haka                          | - 1 szt.              | 6. Śruba M12x65              | (PN/M-82101) - 2 szt. |
| 2. Kula haka                            | - 1 szt.              | 7. Podkładka sprężysta Ø10,2 | - 4 szt.              |
| 3. Uchwyt do gniazda elektrycznego      | - 1 szt.              | 8. Podkładka sprężysta Ø12,2 | - 2 szt.              |
| 4. Podkładka specjalna<br>Ø40/Ø10,5x2,5 | - 4 szt.              | 9. Podkładka zwykła Ø13,0    | - 2 szt.              |
| 5. Śruba M10x35                         | (PN/M-82105) - 4 szt. | 10. Nakrętka M12             | - 2 szt.              |

W celu zamontowania haka kulowego V-132 należy przestrzegać poniższego opisu:

1. Montaż haka kulowego wymaga podcinania zderzaka tylnego w samochodzie.
2. Odkręcić zderzak tylny samochodu.

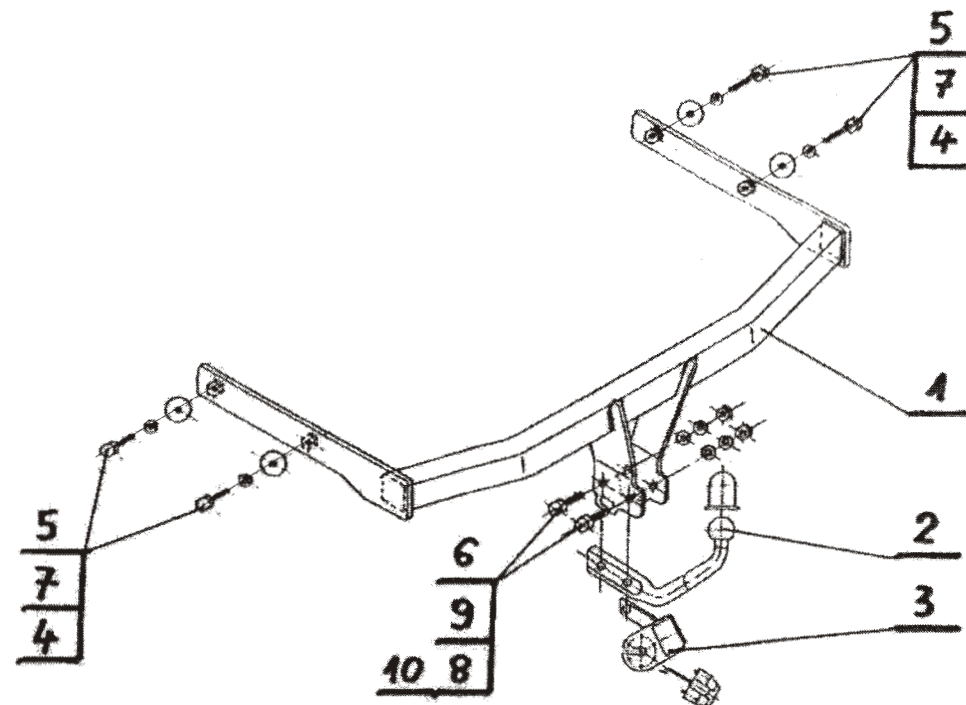
3. Odkręcić wzmocnienie zderzaka tylnego (po zamontowaniu haka nie będzie już potrzebne).
4. Rozkręcić hak kulowy na elementy montażowe.
5. Wsunąć korpus haka (1) w podłużnicę a następnie skrócić z podłużnicami śrubami M10x35 (5) wraz z podkładkami sprężystymi Ø10,2 (7) i specjalnymi Ø40 (4).
6. Do korpusu haka (1) przykręcić kulę haka (2) śrubami M12x65 (6) z podkładkami sprężystymi Ø12,2 (8), podkładkami zwykłymi Ø13,0 (9) oraz nakrętkami M12 (10), przykręcając równocześnie z lewej strony kuli haka (2) uchwyt do gniazda elektrycznego (3).
7. Przyłożyć zderzak tylny do samochodu i wytrasować miejsce i wielkość podcięcia od spodu zderzaka, wyciąć i ponownie założyć do samochodu (podcięcie spodu zderzaka o wielkości -50x70 mm).
8. Sprawdzić czy wszystkie połączenia śrubowe zostały odpowiednio mocno dokręcone.

Przestrzeżenie niniejszej instrukcji zapewnia prawidłowy montaż i eksploatację haka kulowego V-132 w samochodzie Volkswagen Touran.

Po zamontowaniu haka kulowego V-132 należy uzyskać wpis w dowodzie rejestracyjnym pojazdu na dowolnej stacji kontroli technicznej pojazdu.

**UWAGA:** Wszystkie uszkodzenia mechaniczne haka kulowego V-132 wykluczają dalszą jego eksploatację. Uszkodzony hak nie może być naprawiany. W przypadku nie przestrzegania opisanego sposobu montażu lub niewłaściwego jego użytkowania producent nie ponosi odpowiedzialności za powstałe szkody.

### SCHEMAT MONTAŻU:



### UWAGA:

Cena haka nie obejmuje wiązki elektrycznej.

# TOW BAR V-132 FOR VOLKSWAGEN TOURAN FITTING AND OPERATION MANUAL.

( 03/2003 - → r. )

Cat. No.V-132



## DESTINATION

Tow bar V-132 for a Volkswagen Touran is designed for towing a trailer. This ball hook has a current certification of approval authorizing the product with e20 certification sign.

## FITTING CONDITIONS

Tow bar V-132 can be used and operated in a car with proper technical conditions of body elements. Those parts cannot be mechanically damaged. The ball hook has to be installed and operated in a car according to this instruction. All bolts and nuts in ball hook have to be screwed down with proper torque (Mo). Torque values are given below:

M8	-	25 (Nm)	M12	-	85 (Nm)
M10	-	50 (Nm)	M16	-	200 (Nm)

## OPERATION CONDITIONS

The tow bar V-132 has a rating plate describing correct and safe loads of the hook:

Typ: V-132 A50-X e20 0043-00 D = 9,9 kN S = 75 kg R = 1800 kg	The tow bar for Volkswagen Touran Tow bar class ( compressing device ) Tow bar certification of approval number Teoretical related force working on a ball hook Max permissible vertical load of the hook ball Max permissible load of towing trailer
--	--

D - force is calculated using the following formula:

$$D = g \times \frac{T \times R}{T + R} \text{ kN}$$

T-technically permissible maximum mass in tonnes of the towing vehicle (also towing tractors) including, if necessary, the vertical load of a centrale axle trailer.  
 R-technically permissible maximum mass in tonnes of the full trailer with drawgal free to move in the vertical plane or of the semi-trailer.  
 g-acceleration due to gravity (assumed as 9,81 m/s<sup>2</sup>)

During operating individual elements of ball hook should be kept in a proper technical condition and protected from corrosion. The trailer must be linked with an elastic joint with proper durability ( cord , chain ) while towing .It is necessary to check periodically bolt joints during operating the ball hook. If screws are eased , it is necessary to screw them down .

## FITTING

The tow bar V-132 for Volkswagen Touran is made up of the following elements :

1. Tow bar's body	- 1 piece	6. Bolt M12x65	- 2 pieces
2. Ball hook	- 1 piece	7. Spring washer Ø10,2	- 4 pieces
3. Electrical socket holder	- 1 piece	8. Spring washer Ø12,2	- 2 pieces
4. Special washer Ø40/Ø10,5x2,5	- 4 pieces	9. Flat washer Ø13,0	- 2 pieces
5. Bolt M10x35	- 4 pieces	10.Nut M12	- 2 pieces

Follow the general directions in order to fit V-132 tow bar properly

- 1.Rear bumper cutting is required.
- 2.Dismantle rear bumper.

- 3.Dismantle the strenghtening of a rear bumper.
- 4.Dismantle a tow bar into kit-form elements.
- 5.Place (1) into chassis frames and screw it down using (5), (7) and (4).
- 6.Mount (1) into (2) using (6), (8), (9), and (10) screwing (3) on the left side of (2).
- 7.Place rear bumper to the car, mark place and size of a cut-out in the lower part of bumper and cut it out, mount bumper then. Size of cut-out 50x70(mm).
- 8.Check if all fixing bolts and nuts are screwed hard enough.

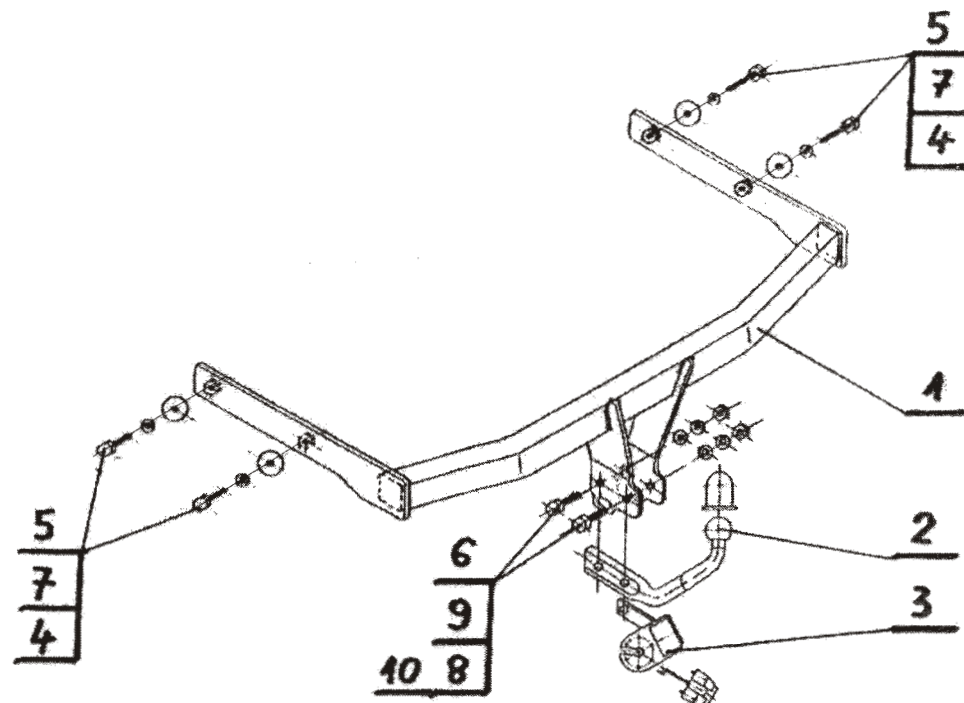
Obeying this instruction assures correct montage and the tow bar operating in a Volkswagen Touran.

After assembling of the tow bar V-132 you have to get entry in cars registration book in a quality control station .

## CAUTION :

All mechanical damages of tow bar excludes its further exploitation . Damaged ball hook cannot be repaired. In case of braking the rules of montage or unproper usage manufacturer do not take responsibility for arised damages .

## MONTAGE DIAGRAM :



## NOTE :

Bunch of wires is not included (in total price).