

INSTRUKCJA MONTAŻU I EKSPLOATACJI ZACZEPU KULOWEGO DO SAMOCHODU: Subaru Legacy V (4D) (09/2009 -)

Nr kat. S-366

PRZEZNACZENIE

Zaczepek kulowy **S-366** jest przeznaczony do holowania przyczepy. Zaczepek ten posiada aktualne Świadectwo Homologacji uprawniające do oznaczenia wyrobu znakiem homologacji **e4**.

WARUNKI MONTAŻU

Zaczepek kulowy **S-366** może być używany i eksploatowany w samochodzie o właściwym stanie technicznym elementów nadwozia. Zaczepek musi być zamontowany i eksploatowany w samochodzie zgodnie z niniejszą instrukcją.

Wszystkie śruby i nakrętki występujące w zaczepek kulowym muszą być dokręcone odpowiednim momentem obrotowym (M_0) o wartościach podanych w poniższej tabeli (dla śrub w klasie 8.8):

M8	-	25 (Nm)	M12	-	85 (Nm)
M10	-	50 (Nm)	M16	-	200 (Nm)

WARUNKI EKSPLOATACJI

Zaczepek kulowy **S-366** posiada tabliczkę znamionową określającą prawidłowe i bezpieczne obciążenie zaczepek, tj.:

Typ: S-366	Numer katalogowy zaczepek kulowego
A50-X	Klasa zaczepek kulowego (urządzenia sprzęgającego)
e4 00-4431	Nr świadectwa Homologacji zaczepek kulowego
D = 9,8 kN	Teoretyczna siła odniesienia działająca na zaczepek kulowy
S = 80 kg	Max. dopuszczalne obciążenie pionowe kuli zaczepek
R = 1800 kg	Max. dopuszczalne obciążenie holowanej przyczepy

Siłę D wylicza się ze wzoru:

$$D = g \times \frac{T \times R}{T + R} \text{ kN}$$

T-technicznie dopuszczalna maksymalna masa, w tonach, pojazdu ciągnącego (także ciągników holujących) łącznie, jeśli występuje, z obciążeniem pionowym przyczepy z osią centralną.

R-technicznie dopuszczalna maksymalna masa, w tonach, przyczepy samochodowej z dyszlem ruchomym w płaszczyźnie pionowej lub naczepek.

g- przyspieszenie ziemskie (przyjmowane jako 9,81 m/s²)

Podczas eksploatacji poszczególne elementy zaczepek kulowego powinny być utrzymane w należytym stanie technicznym i zabezpieczone przed działaniem korozji. W czasie holowania przyczepy musi być złączona dodatkowym elastycznym złączem o odpowiedniej wytrzymałości (linka, łańcuch). W czasie eksploatacji zaczepek kulowego należy okresowo sprawdzać połączenia śrubowe, a w przypadku poluzowania nakrętek należy je dokręcić.

MONTAŻ

Zaczepek kulowy **S-366** składa się z następujących elementów:

1. Korpus	- 1 szt.	8. Śruba M12x30	(PN/M-82105)	- 4 szt.
2. Kula	- 1 szt.	9. Śruba M12x65	(PN/M-82101)	- 2 szt.
3. Uchwyt gniazda elektrycznego	- 1 szt.	10. Podkładka sprężysta Ø10,2		- 6 szt.
4. Kątownik prawy	- 1 szt.	11. Podkładka sprężysta Ø12,2		- 6 szt.
5. Kątownik lewy	- 1 szt.	12. Podkładka okrągła Ø13,0		- 6 szt.
6. Podkładka specjalna Ø30/Ø10,5x3	- 6 szt.	13. Nakrętka M12		- 4 szt.
7. Śruba M10x45	(PN/M-82105) - 6 szt.			

W celu zamontowania zaczepek kulowego należy przestrzegać poniższego opisu:

1. Montaż zaczepek wymaga demontażu i podcinania zderzaka tylnego.
2. Zdemonstować zderzak tylny samochodu wraz ze wzmocnieniem (wzmocnienie nie będzie ponownie wykorzystane).

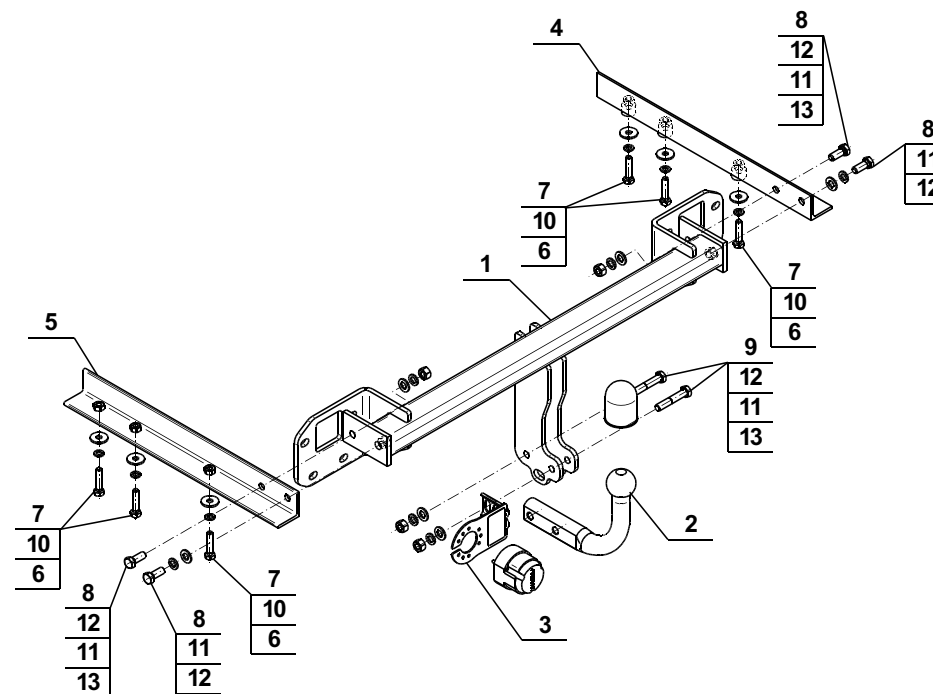
3. Opuścić ostatni tłumik z wieszaka oraz zdemonstować osłonę termiczną.
4. Wsunąć do wewnątrz podłużnic kątowniki (4 i 5) i skrócić od spodu w fabrycznych punktach śrubami M10x45 (7) wraz z podkładkami sprężystymi Ø10,2 (10), podkładkami specjalnymi Ø30/Ø10,5x3 (6).
5. Przyłożyć korpus (1) do pasa tylnego na wystające szpilki i skrócić za pomocą nakrętek fabrycznych.
6. Dokręcić korpus (1) do kątowników (4 i 5) śrubami M12x30 (8) wraz z podkładkami zwykłymi Ø13,0 (12), podkładkami sprężystymi Ø12,2 (11) i nakrętkami M12 (13).
7. Zamontować osłonę termiczną i zawiesić tłumik.
8. Wykonać podcięcie w zderzaku według załączonego szablonu (~60x95 mm).
9. Zamontować zderzak do samochodu.
10. Do korpusu (1) dokręcić kulę (2) i uchwyt gniazda elektrycznego (3) śrubami M12x65 (9) wraz z podkładkami zwykłymi Ø13,0 (12), podkładkami sprężystymi Ø12,2 (11) i nakrętkami M12 (13).

Przestrzeganie niniejszej instrukcji zapewnia prawidłowy montaż i eksploatację zaczepek kulowego S-366.

Po zamontowaniu zaczepek kulowego **S-366** należy uzyskać wpis w **dowodzie rejestracyjnym** pojazdu.

UWAGA: Sprawdzać połączenia śrubowe po przejechaniu 1000 km. Kulę zawsze utrzymywać w czystości i smarować smarem stałym. Stosować osłonę kuli. Wszystkie uszkodzenia mechaniczne zaczepek kulowego **S-366** wykluczają dalszą jego eksploatację. Uszkodzony zaczepek **nie może być naprawiany**. W przypadku nie przestrzegania opisanego sposobu montażu lub niewłaściwego jego użytkowania producent **nie ponosi odpowiedzialności** za powstałe szkody.

SCHEMAT MONTAŻU:



UWAGA:

Cena zaczepek kulowego nie obejmuje wiązki elektrycznej.

DESTINATION

Tow bar **S-366** is designed for towing a trailer. This ball hook has a current certification of approval authorizing the product with **e4** certification sign.

FITTING CONDITIONS

Tow bar **S-366** can be used and operated in a car with proper technical conditions of body elements. Those parts cannot be mechanically damaged. The ball hook has to be installed and operated in a car according to this instruction. All bolts and nuts in ball hook have to be screwed down with proper torque (Mo). Torque values are given below:

M8	-	25 (Nm)	M12	-	85 (Nm)
M10	-	50 (Nm)	M16	-	200 (Nm)

OPERATION CONDITIONS

The tow bar **S-366** has a rating plate describing correct and safe loads of the hook:

Typ: S-366	Tow bar catalogue number.
A50-X	Tow bar class (compressing device)
e4 00-4431	Tow bar certification of approval number
D = 9,8 kN	Theoretical related force working on a ball hook
S = 80 kg	Max permissible vertical load of the hook ball
R = 1800 kg	Max permissible load of towing trailer

D - force is calculated using the following formula:

$$D = g \times \frac{T \times R}{T + R} \text{ kN}$$

T-technically permissible maximum mass in tonnes of the towing vehicle (also towing tractors) including, if necessary, the vertical load of a centrale axle trailer.
R-technically permissible maximum mass in tonnes of the full trailer with drawgal free to move in the vertical plane or of the semi-trailer.
g-acceleration due to gravity (assumed as 9,81 m/s²)

During operating individual elements of ball hook should be kept in a proper technical condition and protected from corrosion. The trailer must be linked with an elastic joint with proper durability (cord , chain) while towing .It is necessary to check periodically bolt joints during operating the ball hook. If screws are eased , it is necessary to screw them down .

FITTING

The tow bar **S-366** is made up of the following elements :

- | | | | |
|-------------------------------|------------|-------------------------|------------|
| 1. Towbar mainframe | - 1 piece | 8. Screw M12x30 | - 4 pieces |
| 2. Tow ball | - 1 piece | 9. Screw M12x65 | - 2 pieces |
| 3. Electrical socket plate | - 1 piece | 10. Spring washer Ø10,2 | - 6 pieces |
| 4. Right anglebar | - 1 piece | 11. Spring washer Ø12,2 | - 6 pieces |
| 5. Left anglebar | - 1 piece | 12. Flat washer Ø13,0 | - 6 pieces |
| 6. Special washer Ø30/Ø10,5x3 | - 6 pieces | 13. Nut M12 | - 4 pieces |
| 7. Screw M10x45 | - 6 pieces | | |

Please follow the installation fitting instruction below in order to ensure correct installation of the towbar:

1. Rear bumper cutting and removing is required.
2. Remove the rear bumper with it reinforcement (reinforcement will not be reused).

Please follow the installation fitting instruction below in order to ensure correct installation of the towbar:

1. Rear bumper cutting and removing is required.
2. Remove the rear bumper with it reinforcement (reinforcement will not be reused).
3. Leave the silencer and remove the thermal shield.
4. Insert anglebars (4 and 5) to the inside of stringers at factory points using bolts M10x45 (7) with spring washers Ø10,2 (10) and special washer Ø30/Ø10,5x3 (6).
5. Attach the corps (1) to the rear bumper on protruding pins and screw on using the factory nuts.
6. Tighten the corps (1) to the anglebars (4 and 5) using bolts M12x30 (8) with flat washers Ø13,0 (12), spring washers Ø 12,2 (11) and nuts M12 (13).
7. Install the thermal shield and hang on the silencer.
8. Perform the undercut (cutting) in the bumper according to the enclosed template (~ 60x95 mm).
9. Install the rear bumper to the car.
10. Attach the tow ball (2) and electrical plate (3) to the corps (1) using bolts M12x65 (9) with flat washers Ø13,0 (12), spring washers Ø12,2 (11) and nuts M12 (13).

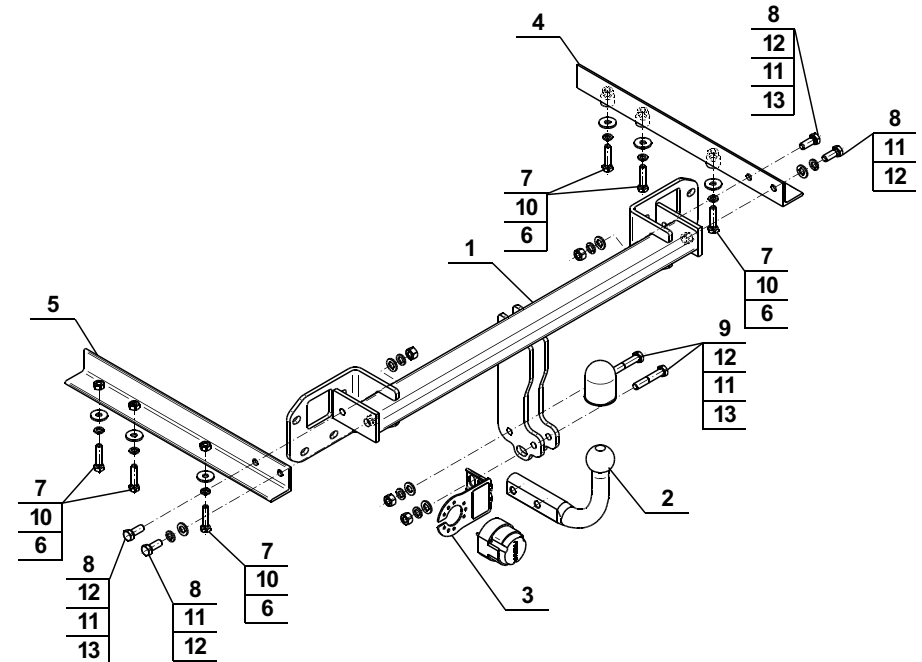
Obeying this instruction assures correct montage and the S-366 tow bar operating.

After assembling of the tow bar **S-366** you have to get entry in cars **registration book**.

CAUTION :

Check if all bolts and nuts are correctly tightened after 1000km. Keep tow ball clean, grease and cased. All mechanical damages of tow bar excludes its further exploitation. Damaged ball hook **cannot be repaired**. In case of braking the rules of montage or unproper usage manufacturer **do not take responsibility** for arised damages.

MONTAGE DIAGRAM :



NOTE :

Bunch of wires is not included (in total price).