

INSTRUKCJA MONTAŻU I EKSPLOATACJI ZACZEPU KULOWEGO DO:

Seat Cordoba (4D) (02/1996 - 12/2002) / Seat Cordoba Coupe (1996 - 1999)
Seat Cordoba Vario (1997 - 12/2002) /
VW Polo Classic (1996 - 2003) / VW Polo Variant (1997 - 2002)

Nr kat. S-112

PRZEZNACZENIE

Przed przystąpieniem do montażu zaczepu kulowego należy sprawdzić w instrukcji obsługi oraz dowodzie rejestracyjnym pojazdu, czy samochód przystosowany jest do ciągnięcia przyczepy. Zaczep kulowy S-112 do samochodu Seat Cordoba (4D /Vario/Coupe) / VW Polo Classic / Variant jest przeznaczony do ciągnięcia przyczepy. Zaczep ten posiada aktualne Świadectwo Homologacji uprawniające do oznaczenia wyrobu znakiem homologacji E20.

WARUNKI MONTAŻU

Zaczep kulowy S-112 może być używany i eksploatowany w samochodzie o właściwym stanie technicznym elementów nadwozia. Zaczep musi być zamontowany i eksploatowany w samochodzie zgodnie z niniejszą instrukcją.

Wszystkie śruby i nakrętki występujące w zaczepie kulowym muszą być dokręcone odpowiednim momentem obrotowym (Mo) o wartościach podanych w poniższej tabeli (dla śrub w klasie 8.8):

M6	-	10 (Nm)	M12	-	85 (Nm)
M8	-	25 (Nm)	M14	-	135 (Nm)
M10	-	50 (Nm)	M16	-	200 (Nm)

WARUNKI EKSPLOATACJI

Zaczep kulowy S-112 posiada tabliczkę znamionową określającą prawidłowe i bezpieczne obciążenie zaczepu, tj.:

Typ: S-112 A50-X	Numer katalogowy zaczepu kulowego Klasa urządzenia sprzęgającego
E20 55R-026232	Nr. Świadectwa Homologacji
D = 6,7 kN	Teoretyczna siła odniesienia działająca na kulę
S = 50 kg	Max. dopuszczalne obciążenie pionowe kuli

Siłę D wylicza się ze wzoru:

$$D = g \times \frac{T \times R}{T + R} \text{ kN}$$

T-technicznie dopuszczalna maksymalna masa, w tonach, pojazdu ciągnącego (także ciągników holujących) łącznie, jeśli występuje, z obciążeniem pionowym przyczepy z osi centralną.

R-technicznie dopuszczalna maksymalna masa, w tonach, przyczepy samochodowej z dyszlem ruchomym w płaszczyźnie pionowej lub naczepej.

g- przyspieszenie ziemskie (przyjmowane jako 9,81 m/s²)

Podczas eksploatacji poszczególne elementy zaczepu kulowego powinny być utrzymane w należytych stanie technicznym i zabezpieczone przed działaniem korozji. W czasie holowania przyczepa musi być złączona dodatkowym elastycznym złączem o odpowiedniej wytrzymałości (linka, łańcuch). W czasie eksploatacji zaczepu kulowego należy okresowo sprawdzać połączenia śrubowe, a w przypadku poluzowania nakrętek należy je dokręcić.

MONTAŻ

Zaczep kulowy S-112 do samochodu Seat Cordoba (4D /Vario/Coupe) / VW Polo Classic / Variant składa się z następujących elementów:

1. Korpus	- 1 szt.	8. Śruba M12x35	(PN/M-82105)	- 2 szt.
2. Kula	- 1 szt.	9. Śruba M12x100	(PN/M-82101)	- 2 szt.
3. Uchwyt do gniazda elektrycznego	- 1 szt.	10. Podkładka zwykła 13,0		- 2 szt.
4. Podkładka specjalna 40/ 12,5x3	- 2 szt.	11. Podkładka sprężysta 10,2		- 4 szt.
5. Wkładka dystansowa	- 2 szt.	12. Podkładka sprężysta 12,2		- 4 szt.
6. Płaskownik	- 2 szt.	13. Nakrętka M12		- 4 szt.
7. Śruba M10x40	(PN/M-82105) - 4 szt.			

21.05.2021.

Nr kat. S-112

TOW BAR S-112 FOR Seat Cordoba (4D) (02/1996 - 12/2002) / Seat Cordoba Coupe (1996 - 1999) Seat Cordoba Vario (1997 - 12/2002) / VW Polo Classic (1996 - 2003) / VW Polo Variant (1997 - 2002) FITTING AND OPERATION MANUAL

Cat. No.S-112

DESTINATION

Before the towbar assembly please refer to the manual and vehicle registration document whether car is adjusted for towing a trailer.

Tow bar S-112 for a Seat Cordoba (4D /Vario/Coupe) / VW Polo Classic / Variant is designed for towing a trailer. This ball hook has a current certification of approval authorizing the product with E20 certification sign.

FITTING CONDITIONS

Tow bar S-112 can be used and operated in a car with proper technical conditions of body elements. Those parts cannot be mechanically damaged. The ball hook has to be installed and operated in a car according to this instruction. All bolts and nuts in ball hook have to be screwed down with proper torque (Mo). Torque values are given below:

M6	-	10 (Nm)	M12	-	85 (Nm)
M8	-	25 (Nm)	M14	-	135 (Nm)
M10	-	50 (Nm)	M16	-	200 (Nm)

OPERATION CONDITIONS

The tow bar S-112 has a rating plate describing correct and safe loads of the hook:

Typ: S-112 A50-X	Tow bar catalogue number Class compressing device
E20 55R-026232	Certification of approval number
D = 6,7 kN	Teoretical related force working on a towball
S = 50 kg	Max. permissible vertical load of the towball

D - force is calculated using the following formula:

$$D = g \times \frac{T \times R}{T + R} \text{ kN}$$

T-technically permissible maximum mass in tonnes of the towing vehicle (also towing tractors) including, if necessary, the vertical load of a centrale axle trailer.

R-technically permissible maximum mass in tonnes of the full trailer with drawgal free to move in the vertical plane or of the semi-trailer.

g-acceleration due to gravity (assumed as 9,81 m/s²)

During operating individual elements of ball hook should be kept in a proper technical condition and protected from corrosion. The trailer must be linked with an elastic joint with proper durability (cord, chain) while towing. It is necessary to check periodically bolt joints during operating the ball hook. If screws are eased, it is necessary to screw them down.

FITTING

The tow bar S-112 for Seat Cordoba (4D /Vario) / VW Polo Classic / Variant is made up of the following elements:

1. Towbar mainframe	- 1 piece	8. Bolt M12x35	- 2 pieces
2. Tow ball	- 1 piece	9. Bolt M12x100	- 2 pieces
3. Electrical plate	- 1 piece	10. Flat washer 13,0	- 2 pieces
4. Special washer 40/ 12,5x3	- 2 pieces	11. Spring washer 10,2	- 4 pieces
5. Distance insert	- 2 pieces	12. Spring washer 12,2	- 4 pieces
6. Flat bar	- 2 pieces	13. Nut M12	- 4 pieces
7. Bolt M10x40	- 4 pieces		

21.05.2021.

Cat. No. S-112

W celu zamontowania zaczepu kulowego S-112 należy przestrzegać poniższego opisu:

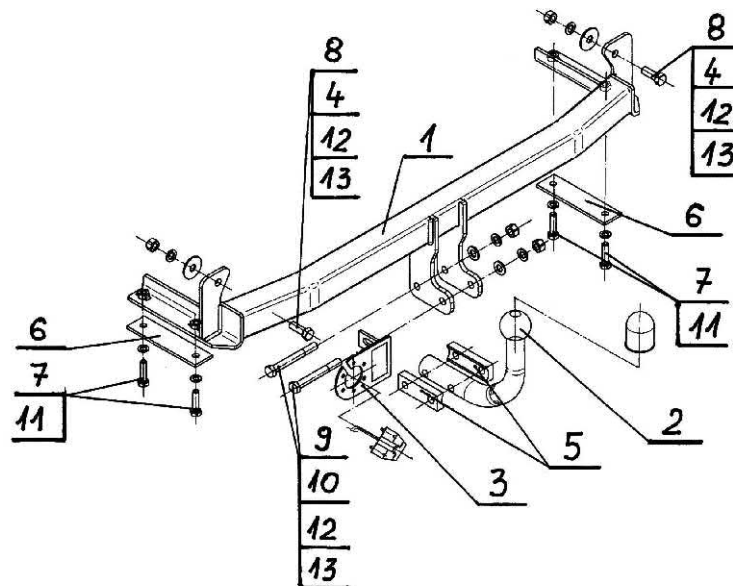
1. Montaż zaczepu kulowego wymaga demontażu zderzaka tylnego, oraz podcięcia zderzaka na wymiar ~ 70x80 (mm).
2. Zdemontować zderzak tylny samochodu oraz usunąć wzmocnienie zderzaka (po zamontowaniu zaczepu wzmocnienie nie będzie już potrzebne).
3. Odszukać na pasie tylnym dwa otwory fabryczne (zaślepienie) i usunąć zaślepki.
4. Korpus (1) osadzić w podłużnicach i skrócić go śrubami M10x40 (7) (od spodu podłużnic) wraz z płaskownikami (6), podkładkami sprężystymi 10,2 (11).
5. Skręcić wsporniki korpusu (1) z pasem tylnym śrubami M12x35 (8) wraz z podkładkami specjalnymi 40 (4), sprężystymi 12,2 (12) i nakrętkami M12 (13).
6. Przyłożyć zderzak do samochodu, wyznaczyć i dokonać podcięcia zderzaka na wymiar ~ 70x80 (mm).
7. Zamontować zderzak do samochodu.
8. Do korpusu (1) przykręcić kulę zaczepu (2) wraz z uchwytem gniazda elektrycznego (3), wkładkami dystansowymi (5), śrubami M12x100 (9), podkładkami zwykłymi 13 (10), sprężystymi 12,2 (12) oraz nakrętkami M12 (13).

Przestrzeganie niniejszej instrukcji zapewnia prawidłowy montaż i eksploatację zaczepu kulowego S-112 w samochodzie Seat Cordoba (4D /Vario) / VW Polo Classic / Variant.

Po zamontowaniu zaczepu kulowego S-112 należy uzyskać wpis w dowodzie rejestracyjnym pojazdu na dowolnej stacji kontroli technicznej pojazdu.

UWAGA: Sprawdzać połączenia śrubowe po przejechaniu 1000 km. Kulę zawsze utrzymywać w czystości i smarować smarem stałym. Stosować osłonę kuli. Wszystkie uszkodzenia mechaniczne zaczepu kulowego S-112 wykluczają dalszą jego eksploatację. Uszkodzony zaczep nie może być naprawiany. W przypadku nie przestrzegania opisanego sposobu montażu lub niewłaściwego jego użytkowania producent nie ponosi odpowiedzialności za powstałe szkody..

SCHEMAT MONTAŻU:



UWAGA:

Cena zaczepu kulowego nie obejmuje wiązki elektrycznej.

Nr kat. S-112

Follow the general directions in order to fit S-112 tow bar properly:

1. Rear bumper removing and cutting is required. Cut-out size : ~70x80 [mm].
2. Remove rear bumper and bumper reinforcement (will no longer be used).
3. Remove hole plugs from two factory made holes on rear panel.
4. Attach (1) to the chassis rails using (7) (from the downside of the chassis rails) with (6) and (11).
5. Attach (1) to the rear panel using (8) with (4), (12) and (13).
6. Put rear bumper to the car, mark place for cut-out and cut slot in the lower edge of the bumper: ~70x80 [mm].
7. Refit rear bumper.
8. Attach (2) with (5) and (3) to (1) using (9), (10), (12) and (13).

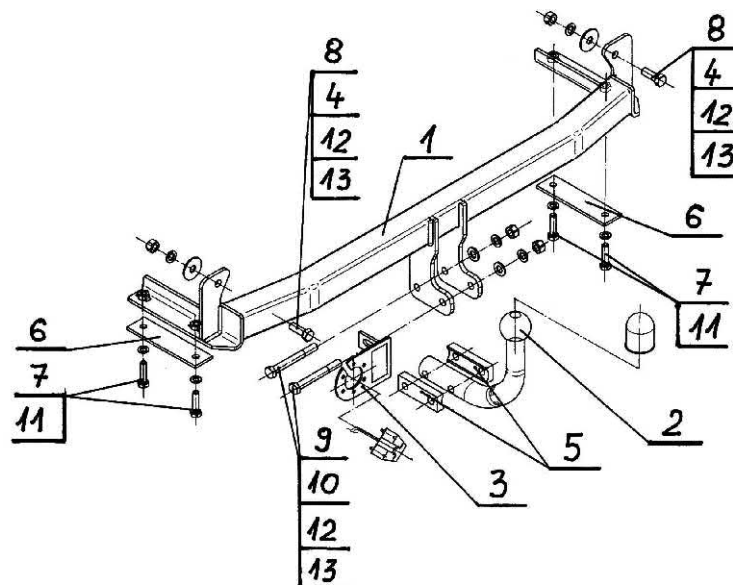
Obeying this instruction assures correct montage and the tow bar operating in a Seat Cordoba (4D /Vario) / VW Polo Classic / Variant.

After assembling of the tow bar S-112 you have to get entry in cars registration book in a quality control station.

CAUTION:

Check if all bolts and nuts are correctly tightened after 1000km. Keep tow ball clean, grease and cased. All mechanical damages of tow bar excludes its further exploitation. Damaged ball hook cannot be repaired. In case of braking the rules of montage or unproper usage manufacturer do not take responsibility for arised damages.

MONTAGE DIAGRAM:



NOTE:

Bunch of wires is not included (in total price).

Cat. No. S-112

Montage und Gebrauchsanleitung für die Anhängerkupplung:

Seat Cordoba (4D) (02/1996 - 12/2002) / Seat Cordoba Coupe (1996 - 1999)
Seat Cordoba Vario (1997 - 12/2002) /
VW Polo Classic (1996 - 2003) / VW Polo Variant (1997 - 2002)



Каталогnummer S-112

Verwendungsbereich

Vor der Montage einer Anhängerkupplung überprüfen Sie bitte in der Montageanleitung und im Fahrzeugschein, dass der Wagen zum Anhänger geeignet ist.

Die Anhängerkupplung **S-112** für den Fahrzeugtyp **Seat Cordoba (4D /Vario/Coupe) / VW Polo Classic / Variant** ist für das Ziehen eines Anhängers bestimmt. Die Anhängerkupplung besitzt das Prüfzeichen **E20**.

Vorbedingungen für die Montage der Anhängerkupplung

Die Anhängerkupplung **S-112** darf nur an Fahrzeugen montiert und genutzt werden, deren Karosserie in einem einwandfreien technischen Zustand ist. Die Anhängerkupplung darf nur entsprechend der folgenden Anleitungen montiert und genutzt werden.

Alle Schrauben und Muttern entsprechend dem in der folgenden Tabelle angegebenen Drehmoment (Mo) anziehen (das Drehmoment bezieht sich jeweils auf Schrauben der Festigkeitsklasse 8,8):

M6	-	10 (Nm)	M12	-	85 (Nm)
M8	-	25 (Nm)	M14	-	135 (Nm)
M10	-	50 (Nm)	M16	-	200 (Nm)

Nutzungsbedingungen

Die Anhängerkupplung **S-112** besitzt ein Typenschild, das die Parameter für eine ordnungsgemäße und sichere Belastung der Kupplung angibt:

Typ: S-112 A50-X E20 55R-026232 D = 6,7 kN S = 50 kg	Katalognummer von der Anhängerkupplung Kupplungsklasse Die Homologationsnummer der Anhängerkupplung D-Wert Stützlast
--	--

Der D-Wert wird nach folgender Formel berechnet:

$$D = g \times \frac{T \times R}{T + R} \text{ kN}$$

T- zulässiges Gesamtgewicht des Zugfahrzeugs (oder auch eines Schleppzuges) in Tonnen; einschließlich, falls gegeben, der senkrechten Achslast des Anhängers auf die Zentralachse
R- zulässiges Gesamtgewicht eines PKW-Anhängers mit einer in der Senkrechten beweglichen Deichsel oder eines Aufliegers (in Tonnen)
g- Erdbeschleunigung (9,81 m/s²).

Während der Nutzung sind die einzelnen Kupplungsteile in einem einwandfreien technischen Zustand zu halten und vor Korrosion zu schützen. Während des Schleppvorgangs ist der Anhänger zusätzlich mit einem Seil oder einer Kette von entsprechender Stärke mit dem Zugfahrzeug zu verbinden. Während der Nutzung der Anhängerkupplung sind von Zeit zu Zeit die Verschraubungen zu überprüfen und gegebenenfalls nachzuziehen.

Montageanleitung:

Die Anhängerkupplung **S-112** für den Fahrzeugtyp **Seat Cordoba (4D /Vario/Coupe) / VW Polo Classic / Variant** besteht aus folgenden Teilen:

1. Gestell	- 1 Stück	8. Schraube M12x35	- 2 Stück
2. Kugel	- 1 Stück	9. Mutter M12x100	- 2 Stück
3. Steckdosenhalterung	- 1 Stück	10. Unterlegscheibe 13,0	- 2 Stück
4. Spezielle Unterlegscheibe Ø40/12,5x3	- 2 Stück	11. Federring 10,2	- 4 Stück
5. Distanzhülse	- 2 Stück	12. Federring 12,2	- 4 Stück
6. Flacheisen	- 2 Stück	13. Mutter M12	- 4 Stück
7. Schraube M10x40	- 4 Stück		

Инструкция по Эксплоатации

и пользованию ТСУ для

Seat Cordoba (4Дв) (02/1996 - 12/2002) / Seat Cordoba Coupe (1996 - 1999)
Seat Cordoba Vario (1997 - 12/2002) /
VW Polo Classic (1996 - 2003) / VW Polo Variant (1997 - 2002)



Нр кат. S-112

Применение:

Перед тем как начать установку ТСУ необходимо проверить в Руководстве по техническому обслуживанию автомобиля, а также в его Свидетельстве о регистрации существует ли возможность буксировки прицепа.

Фаркоп **S-112** к автомобилю **Seat Cordoba (4D), Seat Cordoba Vario / Coupe, VW Polo Classic** предназначен для буксировки прицепа. Фаркоп имеет актуальный европейский сертификат соответствия **E20**.

Указания по монтажу

Фаркоп **S-112** можно применить и эксплуатировать в автомобиле в соответствующем техническом состоянии деталей кузова. Фаркоп должен быть закреплен и эксплуатирован в автомобиле согласно руководству по установке.

Все винты и гайки, находящиеся в составе с фаркопом, должны быть затянуты соответствующим вращательным моментом (M0), указанным в таблице (для винтов класса 8,8):

M6	-	10 (Nm)	M12	-	85 (Nm)
M8	-	25 (Nm)	M14	-	135 (Nm)
M10	-	50 (Nm)	M16	-	200 (Nm)

Условия эксплуатации

Фаркоп имеет идентификационную табличку, обозначающую следующее:

Тип: S-112 A50-X E20 55R-026232 D = 6,7 kN S = 50 kg	Номер артикула Класс фаркопа (соединяющее устройство) Нр. Утверждения ЕС Теоретическая подъемная сила действующая на фаркоп Макс. вертикальная нагрузка действующая на сцепную головку
--	--

D-силу следует считать на основании формулы:

$$D = g \times \frac{T \times R}{T + R} \text{ kN}$$

T-техническая допустимая максимальная масса в тоннах автомобиля с вертикальной нагрузкой прицепа на центральную ось
R-техническая допустимая максимальная масса в тоннах прицепа с подвижным дышлом
G-земное ускорение (принято 9,81 м/с²)

Во время эксплуатации все детали фаркопа должны сохраняться в соответствующем техническом состоянии и предохраняться от коррозии.

Во время буксировки прицепа должен быть соединен дополнительной гибкой муфтой, соответствующей прочности (цепь, тросик).

Во время эксплуатации автомобиля с использованием фаркопа нужно проверить затяжку всех винтов крепления фаркопа, и при необходимости, затянуть установленным моментом затяжки.

Фаркоп **S-112** для **Seat Cordoba (4D /Vario/Coupe) / VW Polo Classic / Variant** состоит из следующих деталей:

1. Корпус фаркопа	- 1 шт	8. Болт M12x35	- 2 шт
2. Шар	- 1 шт	9. Болт M12x100	- 2 шт
3. Пластина под штепсельную розетку	- 1 шт	10. Плоская Шайба Ø13,0	- 2 шт
4. Специальная Шайба Ø40/Ø12,5x3	- 2 шт	11. Пружинная шайба Ø10,2	- 4 шт
5. Дистанционная пластина	- 2 шт	12. Пружинная Шайба Ø12,2	- 4 шт
6. Пластина	- 2 шт	13. Гайка M12	- 4 шт
7. Болт M10x40	- 4 шт		

21.05.2021.

Нр кат. S-112

Bei der Montage der Anhängerkupplung **S-112** ist gemäß folgender Anleitung vorzugehen:

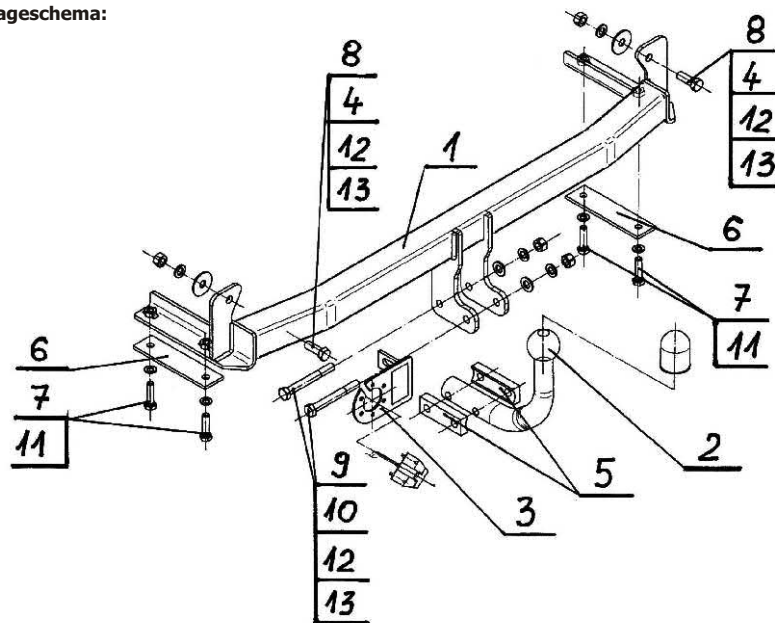
1. Die Montage der Anhängerkupplung erfordert eine Demontage der hinteren Stoßstange und einen zusätzlichen Anschnitt der hinteren Stoßstange, (die Größe des Anschnitts) ~70x80 (mm)
2. Die hintere Stoßstange demontieren und die Stoßstangeverstärkung demontieren. Nach der Montage der Anhängerkupplung, wird die Stoßstangeverstärkung nicht mehr gebraucht.
3. Auf dem hinteren Stoßstangestreifen die zwei vom Werk vorbereiteten, verschlossenen Bohrungen finden und die Blinden abnehmen.
4. Das Gestell in den Längsträgern einsetzen und mit den Schrauben M10x40 (7) (von der unteren Seite der Längsträgern), mit den Flacheisen (6), den Federringen 10,2(11) verschrauben.
5. Die Gestellstützen (1) mit dem hinteren Stoßstangestreifen M12x35 (8), den speziellen Unterlegscheiben 40(4), den Federringen 12,2 (12), den Muttern M12 (13) verschrauben.
6. Die Stoßstange an den Wagen anlegen, markieren und die Stoßstange anschneiden (die Größe des Anschnitts ~70x80).
7. Die Stoßstange an den Wagen montieren.
8. An das Gestell (1) die Kugelkupplung (2) zusammen mit der Steckdosenhalterung(3), den Distanzhülsen (5), den Schrauben M12x100 (9), den Unterlegscheiben 13(10), den Federringen 12,2(12) und den Muttern M12(13) anschrauben.

Die Befolgung der vorliegenden Bedienungsanleitung garantiert die richtige Montage und Nutzung der Anhängerkupplung S-112 an dem Fahrzeugtyp Kia Sorento

Vorsicht: Bei Beschädigung darf die Anhängerkupplung **S-112** nicht weiter benutzt werden.

Eine Reparatur der beschädigten Anhängerkupplung ist nicht möglich. Nach der Montage der Kugelanhängerkupplung **S-112** ist der Eintrag im Fahrzeugschein des Fahrzeugs zu erwerben.

Montageschema:



Achtung: Im Preis der Anhängerkupplung ist kein Elektrosatz enthalten.

Die Anhängerkupplung muss nicht beim TÜV vorgeführt werden, da diese mit dem Zeichen E20 ausgezeichnet ist, es sei denn, dass aktuelle Vorschriften es anders bestimmen. Diese Montageanleitung dient als ABE und muss mit den Fahrzeugpapieren mitgeführt werden.

Для правильной установки фаркопа **S-112** следует соблюдать указанную ниже инструкцию:

1. Монтаж фаркопа требует демонтажа бампера и его подрезку размером 70x80 (мм).
2. Снять задний бампер автомобиля и удалить его вкладыш (больше не понадобится).
3. В заднем поясе найти два фабричные отверстия и удалить заглушки.
4. Вложить корпус фаркопа (1) в лонжерона и прикрепить его болтами (7) (снизу лонжеронов) используя заодно пластины (6) и пружинные шайбы (11).
5. Прикрепить боковины корпуса (1) к заднему поясу болтами (8) специальными (4) и пружинными (12) шайбами, гайками (13).
6. Приложить бампер к автомобилю, назначить и подрезать бампер размером 70x80 мм
7. Установить бампер на автомобиле.
8. Шар Фаркопа (2) с дистанционными пластинами (5) и пластиной под штепсельную розетку (3) прикрепить к корпусу (1), используя болты (9), плоские (10) и пружинные (12) шайбы, гайки (13).

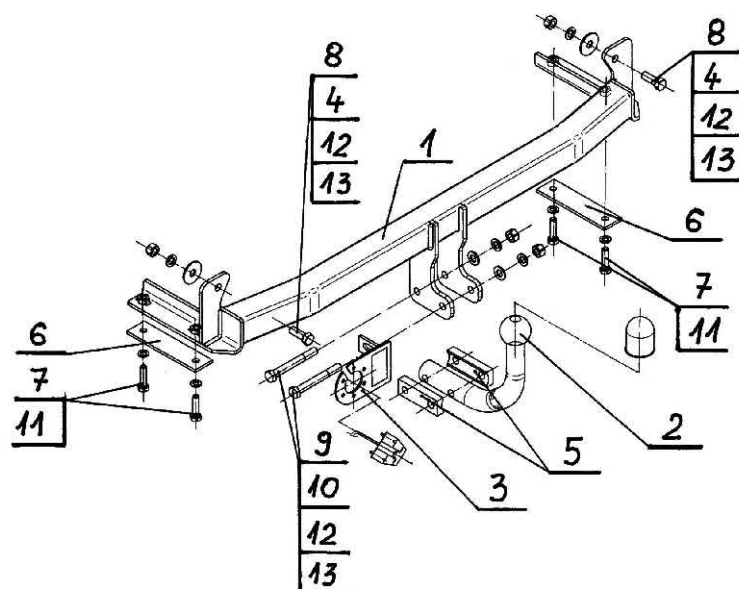
Соблюдение данной инструкции гарантирует правильную установку, а впоследствии и эксплуатацию фаркопа S-112

После установки фаркопа **S-112** надо получить запись в регистрационном свидетельстве автомобиля (зависит от предписаний страны). Указания по монтажу необходимо приложить к документам автомобиля.

Внимание:

После пробега 1000 км проверить затяжку винтов. Сцепной шар следует держать в чистоте и смазать пластичной смазкой. Закрыть сцепной шар колпачком. Все механические повреждения фаркопа **S-112** исключают дальнейшую эксплуатацию. **Поврежденный фаркоп не может быть отремонтирован.** В случае, когда пользователь не будет соблюдать описанный способ монтажа фаркопа или будет пользоваться им неправильно, производитель не несет ответственности за возникшие повреждения.

Схема монтажа:



Внимание:

В цену фаркопа не входит электропроводка

Нр кат. S-112