

**STEINHOF** INSTRUKCJA MONTAŻU I EKSPLOATACJI ZACZEPU KULOWEGO DO SAMOCHODU: Peugeot 308 (5D) (10/2013 - )

Nr kat. P-059

**PRZEZNACZENIE**

Przed przystąpieniem do montażu zaczepu kulowego należy sprawdzić w instrukcji obsługi oraz dowodzie rejestracyjnym pojazdu, czy samochód przystosowany jest do holowania przyczepy.

Zaczep kulowy P-059 jest przeznaczony do holowania przyczepy. Zaczep ten posiada aktualne Świadczenie Homologacji uprawniającej do oznaczenia wyrobu znakiem homologacji E20.

**WARUNKI MONTAŻU**

Zaczep kulowy P-059 może być używany i eksploatowany w samochodzie o właściwym stanie technicznym elementów nadwozia. W przypadku występowania masy izolacyjnej w miejscach przylegania elementów zaczepu należy ją usunąć. Zaczep musi być zamontowany i eksploatowany w samochodzie zgodnie z niniejszą instrukcją.

Wszystkie śruby i nakrętki występujące w zaczepie kulowym muszą być dokręcone odpowiednim momentem obrotowym (Mo) o wartościach podanych w poniższej tabeli (dla śrub w klasie 8.8):

M6 - 10 (Nm)	M10 - 50 (Nm)
M8 - 25 (Nm)	M12 - 85 (Nm)

**WARUNKI EKSPLOATACJI**

Zaczep kulowy P-059 posiada tabliczkę znamionową określającą prawidłowe i bezpieczne obciążenie zaczepu, tj.:

Typ: P-059 A50-X E20 55R-01 4775 D = 8,5 kN S = 75 kg R = 1600 kg	Numer katalogowy zaczepu kulowego Klasa zaczepu kulowego (urządzenia sprzęgającego) Nr świadectwa Homologacji zaczepu kulowego Teoretyczna siła odniesienia działająca na zaczep kulowy Max. dopuszczalne obciążenie pionowe kuli zaczepu Max. dopuszczalne obciążenie holowanej przyczepy
--	---

**Siłę D wylicza się ze wzoru:**

$$D = g \times \frac{T \times R}{T + R} \text{ kN}$$

T-technicznie dopuszczalna maksymalna masa, w tonach, pojazdu ciągnącego (także ciągników holujących) łącznie, jeśli występuje, z obciążeniem pionowym przyczepy z osią centralną.  
R-technicznie dopuszczalna maksymalna masa, w tonach, przyczepy samochodowej z dyszlem ruchomym w płaszczyźnie pionowej lub naczepty.  
g- przyspieszenie ziemskie (przyjmowane jako 9,81 m/s<sup>2</sup>).

Podczas eksploatacji poszczególne elementy zaczepu kulowego powinny być utrzymane w należytnym stanie technicznym i zabezpieczone przed działaniem korozji. W czasie holowania przyczepy musi być złączona dodatkowym elastycznym złączem o odpowiedniej wytrzymałości (linka, łańcuch). W czasie eksploatacji zaczepu kulowego należy okresowo sprawdzać połączenia śrubowe, a w przypadku poluzowania nakrętek należy je dokręcić.

**MONTAŻ**

Zaczep kulowy P-059 składa się z następujących elementów:

- |  |  |
|--|--|
| 1. Korpus - 1 szt.                           | 12. Śruba M12x40 (PN/M-82105) - 4 szt. |
| 2. Kula (ACS-6026) - 1 szt.                  | 13. Podkładka sprężysta Ø8,2 - 6 szt.  |
| 3. Gniazdo kuli (ACS) - 1 szt.               | 14. Podkładka sprężysta Ø10,2 - 4 szt. |
| 4. Uchwyt gniazda (CZ-050.00) - 1 szt.       | 15. Podkładka sprężysta Ø12,2 - 8 szt. |
| 5. Wspornik prawy - 1 szt.                   | 16. Podkładka okrągła Ø8,4 - 6 szt.    |
| 6. Wspornik lewy - 1 szt.                    | 17. Podkładka okrągła Ø10,5 - 4 szt.   |
| 7. Podkładka specjalna Ø24/Ø8,5x2,5 - 6 szt. | 18. Podkładka okrągła Ø13,0 - 8 szt.   |
| 8. Tulejka Ø18/Ø11x9 - 6 szt.                | 19. Nakrętka M8 - 6 szt.               |
| 9. Śruba M8x45 (PN/M-82105) - 6 szt.         | 20. Nakrętka M10 - 4 szt.              |
| 10. Śruba M12x25 (PN/M-82105) - 3 szt.       | 21. Nakrętka M12 - 4 szt.              |
| 11. Śruba M12x30 (PN/M-82105) - 1 szt.       |  |

W celu zamontowania zaczepu kulowego należy przestrzegać poniższego opisu:

08.08.2018.

Nr kat. P-059

1. Montaż zaczepu wymaga podcinania zderzaka tylnego. W celu ułatwienia montażu zaczepu zdemontować zderzak tylny.
2. Opróżnić podłogę bagażnika oraz zdemontować osłony boczne.
3. Wyciąć fragment dolnej osłony jak pokazano na rysunku 1.
4. W miejscach przylegania wsporników (5, 6) do podłużnic usunąć nadmiar masy bitumicznej.
5. Odkręcić po trzy śruby mocujące wzmocnienie zderzaka (punkty A).
6. Usunąć nadmiar masy bitumicznej w miejscach przylegania tulejek dystansowych Ø18/Ø11x9 (8).
7. Przyłożyć wsporniki (5, 6) do podłużnic na wystające szpilki (punkty B) i skrócić luźno nakrętkami M10 (20) wraz z podkładkami sprężystymi Ø10,2 (14) i podkładkami okrągłymi Ø10,5 (17).
8. Skręcić luźno wsporniki (5, 6) z pasem tylnym w punktach A śrubami M8x45 (9) wraz z podkładkami okrągłymi Ø8,4 (16), tulejkami Ø18/Ø11x9 (8), podkładkami specjalnymi Ø24/Ø8,5x2,5 (7), podkładkami sprężystymi Ø8,2 (13) i nakrętkami M8 (19).
9. Pomiędzy zamontowane wsporniki (5, 6) wsunąć korpus (1) i skrócić śrubami M12x40 (12) wraz z podkładkami okrągłymi Ø13,0 (18), podkładkami sprężystymi Ø12,2 (15) i nakrętkami M12 (21).
10. Dokręcić wszystkie śruby.
11. Wykonać wycięcie w zderzaku zgodnie z rysunkiem 2.
12. Do korpusu (1) dokręcić gniazdo kuli (3) i uchwyt gniazda elektrycznego (4) śrubami M12x30 (11) - 1 szt. i M12x25 (10) - 3 szt. wraz z podkładkami sprężystymi Ø12,2 (15) i podkładkami okrągłymi Ø13,0 (18).
13. Zamontować zderzak tylny samochodu.
14. Zamontować wszystkie elementy wymienione w punkcie 2.
15. Wpiąć kulę (2) do gniazda (3) zgodnie z załączoną instrukcją.

**Uwaga:**

Do korpusu zaczepu (1) może być zamontowana kula (2) o innej konstrukcji niż podano w niniejszej instrukcji pod warunkiem, że:

1. Zastosowana kula posiada tabliczkę znamionową z numerem homologacji.
2. Parametry Di S mają wartość większą lub równą od wartości korpusu (1).
3. Położenia środka kuli jest zgodne z rysunkiem.

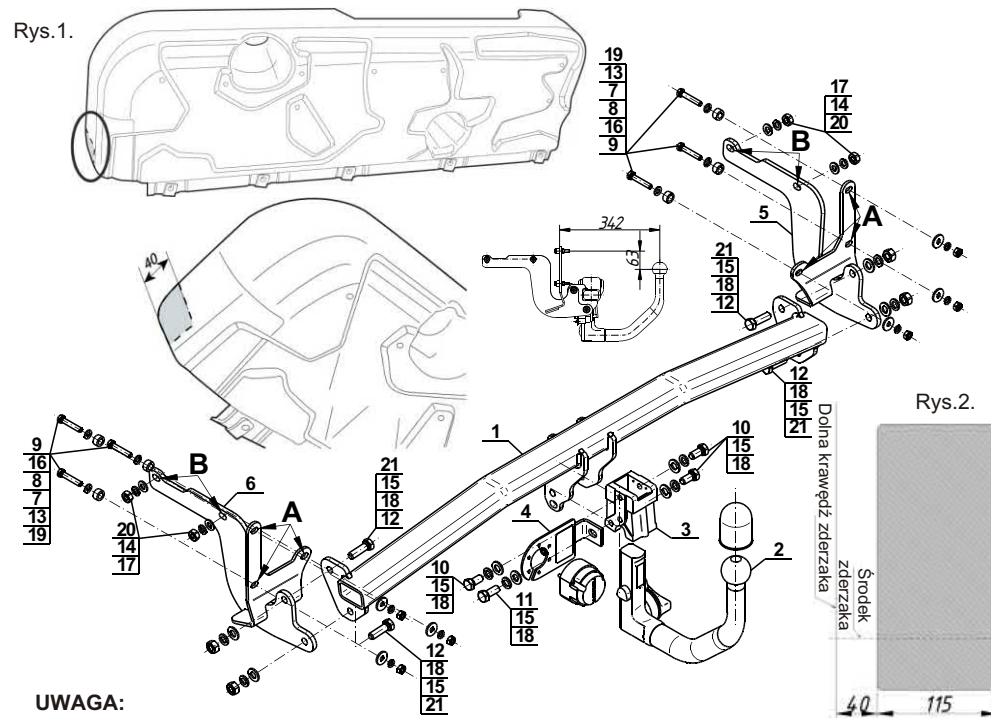
Przestrzeganie niniejszej instrukcji zapewnia prawidłowy montaż i eksploatację zaczepu kulowego P-059.

Po zamontowaniu zaczepu kulowego P-059 należy uzyskać wpis w dowodzie rejestracyjnym pojazdu.

**UWAGA:** Sprawdzać połączenia śrubowe po przejechaniu 1000 km. Kulę zawsze utrzymywać w czystości i smarować smarem stałym. Stosować osłonę kuli. Wszystkie uszkodzenia mechaniczne zaczepu kulowego wykluczają dalszą jego eksploatację. Uszkodzony zaczep nie może być naprawiany. W przypadku nie przestrzegania opisanego sposobu montażu lub niewłaściwego jego użytkowania producent nie ponosi odpowiedzialności za powstałe szkody.

**SCHEMAT MONTAŻU**

Rys. 1.



**UWAGA:**

Cena zaczepu kulowego nie obejmuje wiązki elektrycznej.

Nr kat. P-059

**STEINHOF** TOWBAR FOR Peugeot 308 (5D) (10/2013 - ) FITTING AND OPERATION MANUAL

Cat. No.P-059

**DESTINATION**

Before the towbar assembly please refer to the manual and vehicle registration document whether car is adjusted for towing a trailer.

Towbar P-059 is designed for towing a trailer. This towbar has a current certification of approval authorizing the product with E20 certification sign.

**FITTING CONDITIONS**

Towbar P-059 can be used and operated in a car with proper technical conditions of body elements. Those parts cannot be mechanically damaged. Remove the insulating mass of the sealing from surface mounting. The towbar has to be installed and operated in a car according to this instruction. All bolts and nuts in towbar have to be screwed down with proper torque (Mo). Torque values are given below:

M6 - 10 (Nm)	M10 - 50 (Nm)
M8 - 25 (Nm)	M12 - 85 (Nm)

**OPERATION CONDITIONS**

The towbar P-059 has a rating plate describing correct and safe loads of the hook:

Typ: P-059 A50-X E20 55R-01 4775 D = 8,5 kN S = 75 kg R = 1600 kg	Towbar catalogue number Towbar class (compressing device) Towbar certification of approval number Theoretical related force working on a towbar Max permissible vertical load of the tow ball Max permissible load of towing trailer
--	---

**D - force is calculated using the following formula:**

$$D = g \times \frac{T \times R}{T + R} \text{ kN}$$

T-technically permissible maximum mass in tonnes of the towing vehicle (also towing tractors) including, if necessary, the vertical load of a centrale axle trailer.  
R-technically permissible maximum mass in tonnes of the full trailer with drawbar free to move in the vertical plane or of the semi-trailer.  
g-acceleration due to gravity (assumed as 9,81 m/s<sup>2</sup>).

During operating individual elements of towbar should be kept in a proper technical condition and protected from corrosion. The trailer must be linked with an elastic joint with proper durability (cord, chain) while towing. It is necessary to check periodically bolt joints during operating the towbar. If screws are eased, it is necessary to screw them down.

**FITTING**

The tow bar P-059 is made up of the following elements:

- |  |                                    |
|--|------------------------------------|
| 1. Towbar mainframe - 1 piece                    | 12. Bolt M12x40 - 4 pieces         |
| 2. Tow ball (ACS-6026) - 1 piece                 | 13. Spring washer Ø8,2 - 6 pieces  |
| 3. Tow ball socket (ACS) - 1 piece               | 14. Spring washer Ø10,2 - 4 pieces |
| 4. Electrical socket plate (CZ-050.00) - 1 piece | 15. Spring washer Ø12,2 - 8 pieces |
| 5. Right support - 1 piece                       | 16. Round washer Ø8,4 - 6 pieces   |
| 6. Left support - 1 piece                        | 17. Round washer Ø10,5 - 4 pieces  |
| 7. Special washer Ø24/Ø8,5x2,5 - 6 pieces        | 18. Round washer Ø13,0 - 8 pieces  |
| 8. Sleeve Ø18/Ø11x9 - 6 pieces                   | 19. Nut M8 - 6 pieces              |
| 9. Bolt M8x45 - 6 pieces                         | 20. Nut M10 - 4 pieces             |
| 10. Bolt M12x25 - 3 pieces                       | 21. Nut M12 - 4 pieces             |
| 11. Bolt M12x30 - 1 piece                        |                                    |

Please follow the installation fitting instruction below in order to ensure correct installation of the towbar:

08.08.2018.

Cat. No. P-059

**1. Installation require cutting of the rear bumper.** To facilitate the installation, remove the rear bumper.

2. Remove lateral covers and empty the trunk floor.
3. Make an undercut in the bottom cover according to the figure 1.
4. In contact place of supports (5, 6) with the stringers remove excess of bituminous mass.
5. Unscrew the 3 clamping bolts from the strengthening (points A).
6. Remove excess of bituminous mass in place where are the sleeves Ø18/Ø11x9 (8).
7. Attach the supports (5, 6) to left stringers on protruding pins (points B) and screw loosely using nuts M10 (20) with spring washers Ø10,2 (14) and round washers Ø10,5 (17).
8. Screw loosely the supports (5, 6) with the back belt in points A using bolts M8x45 (9) with round washers Ø8,4 (16), sleeves Ø18/Ø11x9 (8), special washers Ø24/Ø8,5x2,5 (7), spring washers Ø8,2 (13) and nuts M8 (19).
9. Between mounted supports (5, 6) slide the towbar mainframe (1) and screw using bolts M12x40 (12) with round washers Ø13,0 (18), spring washers Ø12,2 (15) and nuts M12 (21).
10. Tighten all screws.
11. Make an undercut in the bumper according to the figure 2.
12. Tighten the tow ball socket (3) and electrical socket plate (4) to the towbar mainframe (1) using bolts M12x30 (11) - 1 pc. and M12x25 (10) - 3 pcs. with spring washers Ø12,2 (15), round washers Ø13,0 (18).
13. Install the rear bumper to the car.
14. Reinstall the components listed in step 2.
15. Plug the tow ball (2) into the socket (3) following the attached instruction.

**Caution:**

1. Different types of (2) may be attached to the (1) only if:
1. The adapted tow has its own information label with homologation number.
2. D and S values are equal or higher than (1) values.
3. Tow ball centre-point is in accordance with the drawing.

Obeying this instruction assures correct montage and the P-059 towbar operating.

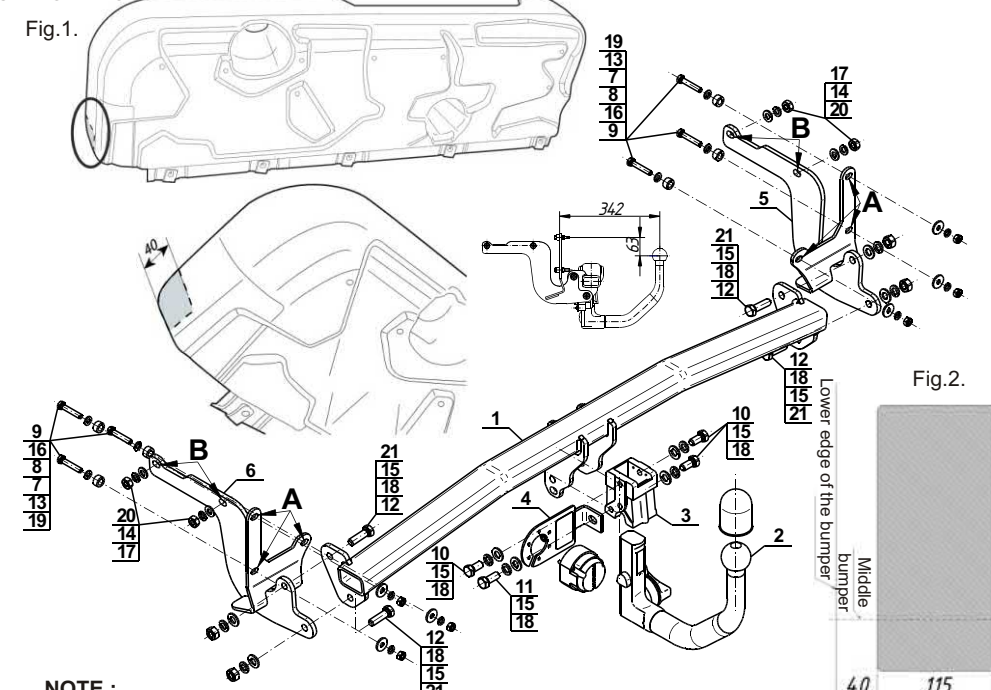
After assembling of the towbar P-059 you have to get entry in cars registration book.

**CAUTION:**

Check if all bolts and nuts are correctly tightened after 1000km. Keep tow ball clean, grease and cased. All mechanical damages of towbar excludes its further exploitation. Damaged towbar cannot be repaired. In case of braking the rules of montage or unproper usage manufacturer do not take responsibility for arised damages.

**MONTAGE DIAGRAM:**

Fig. 1.



**NOTE:**

Bunch of wires is not included (in total price).

Cat. No. P-059

## Katalognummer P-059

### Verwendungsbereich

**Vor der Montage einer Anhängerkupplung überprüfen Sie bitte in der Montageanleitung und im Fahrzeugschein, dass der Wagen zum Anhänger geeignet ist.**

Die Anhängerkupplung **P-059** ist für das Ziehen eines Anhängers bestimmt. Die Anhängerkupplung besitzt das Prüfzeichen **E20**.

### Vorbedingungen für die Montage der Anhängerkupplung

Die Anhängerkupplung **P-059** darf nur an Fahrzeugen montiert und genutzt werden, deren Karosserie in einem einwandfreien technischen Zustand ist. Die Anhängerkupplung darf nur entsprechend der folgenden Anleitungen montiert und genutzt werden.

Alle Schrauben und Muttern entsprechend dem in der folgenden Tabelle angegebenen Drehmoment (Mo) anziehen (das Drehmoment bezieht sich jeweils auf Schrauben der Festigkeitsklasse 8.8):

M8	-	25 (Nm)	M12	-	85 (Nm)
M10	-	50 (Nm)	M16	-	200 (Nm)

### Nutzungsbedingungen

Die Anhängerkupplung **P-059** besitzt ein Typenschild, das die Parameter für eine ordnungsgemäße und sichere Belastung der Kupplung angibt:

Typ: <b>P-059</b> <b>A50-X</b> <b>E20 55R-01 4775</b> D = 8,5 kN S = 75 kg R = 1600 kg	Katalognummer von der Anhängerkupplung Kupplungsklasse Die Homologationsnummer der Anhängerkupplung D-Wert Stützlast Max. Anhängerlast
---	---

### Der D-Wert wird nach folgender Formel berechnet:

$$D = g \times \frac{T \times R}{T + R} \text{ kN}$$

**T**-zulässiges Gesamtgewicht des Zugfahrzeugs (oder auch eines Schleppzuges) in Tonnen; einschließlich, falls gegeben, der senkrechten Achslast des Anhängers auf die Zentralachse

**R**- zulässiges Gesamtgewicht eines PKW-Anhängers mit einer in der Senkrechten beweglichen Deichsel oder eines Aufliegers (in Tonnen)

**g**- Erdbeschleunigung (9,81 m/s<sup>2</sup>).

Während der Nutzung sind die einzelnen Kupplungsteile in einem einwandfreien technischen Zustand zu halten und vor Korrosion zu schützen. Während des Schleppvorgangs ist der Anhänger zusätzlich mit einem Seil oder einer Kette von entsprechender Stärke mit dem Zugfahrzeug zu verbinden. Während der Nutzung der Anhängerkupplung sind von Zeit zu Zeit die Verschraubungen zu überprüfen und gegebenenfalls nachzuziehen.

### Montageanleitung:

Die Anhängerkupplung **P-059** besteht aus :

1. Gestell	- 1 Stück	12. Schraube M12x40	- 4 Stück
2. Kugel (ACS-6026)	- 1 Stück	13. Federring Ø8,2	- 6 Stück
3. Kugelsteckdose (ACS)	- 1 Stück	14. Federring Ø10,2	- 4 Stück
4. Steckdosenhalterung (CZ-050.00)	- 1 Stück	15. Federring Ø12,2	- 8 Stück
5. Rechte Stütze	- 1 Stück	16. Runde Unterlegscheibe Ø8,4	- 6 Stück
6. Linke Stütze	- 1 Stück	17. Runde Unterlegscheibe Ø10,5	- 4 Stück
7. Spezielle Unterlegscheibe Ø24/Ø8,5x2,5	- 6 Stück	18. Runde Unterlegscheibe Ø13,0	- 8 Stück
8. Distanzhülse Ø18/Ø11x9	- 6 Stück	19. Mutter M8	- 6 Stück
9. Schraube M8x45	- 6 Stück	20. Mutter M10	- 4 Stück
10. Schraube M12x25	- 3 Stück	21. Mutter M12	- 4 Stück
11. Schraube M12x30	- 1 Stück		

**Um die Anhängerkupplung P-059 richtig zu montieren ist folgende Beschreibung einzuhalten:**

- Die Montage der Anhängerkupplung **erfordert einen Anschnitt der hinteren Stoßstange.**
- Den Kofferraumboden entfernen und die seitlichen Paneele demontieren.
- Einen Anschnitt der hinteren Haube so wie auf der Zeichnung 1 durchführen.
- Von den Längsträgern an den Berührungsstellen der Stützen (5, 6) das Übermaß der Dichtungsmasse entfernen.
- Die befestigenden Schrauben bei der Stoßstangenverstärkung in den Punkten A abschrauben.
- An den Berührungsstellen der Distanzhülsen Ø18/Ø11x9 das Übermaß der Dichtungsmasse entfernen.
- Auf die herausragenden Stiften der Längsträger die Stütze (5, 6) einlegen und locker mit den Muttern M10 (20) und mit den Federringen Ø10,2 (14) und mit den runden Unterlegscheiben Ø10,5 (17) verschrauben.
- Die Stützen (5, 6) locker mit den hinteren Karosseriestreifen in den Punkten A mit den Schrauben M8x45 (9) zusammen mit den runden Unterlegscheiben Ø8,4 (16), mit den Distanzhülsen Ø18/Ø11x9 (8), mit den speziellen Unterlegscheiben Ø24/Ø8,5x2,5 (7), mit den Federringen Ø8,2 (13) und mit den Muttern M8 (19) verschrauben.
- Zwischen die montierten Stützen (5, 6) das Gestell (1) einschieben und mit den Schrauben M12x40 (12), den runden Unterlegscheiben Ø13,0 (18), den Federringen Ø12,2 (15) und den Muttern M12 (21) anschrauben.
- Alle Schrauben fest zudrehen.
- Den Anschnitt der hinteren Stoßstange so wie auf der Zeichnung 2 durchführen.
- Die Kugelsteckdose (3) an das Gestell (1) zusammen mit der Steckdosenhalterung (4) mit den Schrauben M12x30 (11) - 1 Stück und mit M12x25 (10) - 3 Stück und mit den runden Unterlegscheiben Ø13,0 (18) und mit den Federringen Ø12,2 (15) anschrauben.
- Die Stoßstange wieder montieren.
- Alle Teile aus dem Punkt 2 wieder montieren.
- Die Lage der Kugelmittle ist mit dem Muster übereinstimmend.

### Achtung

An das Gestell (1) kann eine Kugel (2) von anderer Konstruktion als in obiger Gebrauchsanleitung unter der Bedingung montiert werden:

- Die verwendete Kugel besitzt ein Kennzeichenschild mit der Bauartzulassung.
- Die Parameter D und S haben eine größere oder die gleiche Wert als die vom Gestell (1).
- Die Lage der Kugelmittle ist mit dem Muster übereinstimmend.

### Die Einhaltung vorliegender Gebrauchsanleitung versichert richtige Montage Und Nutzung der Anhängerkupplung P-059.

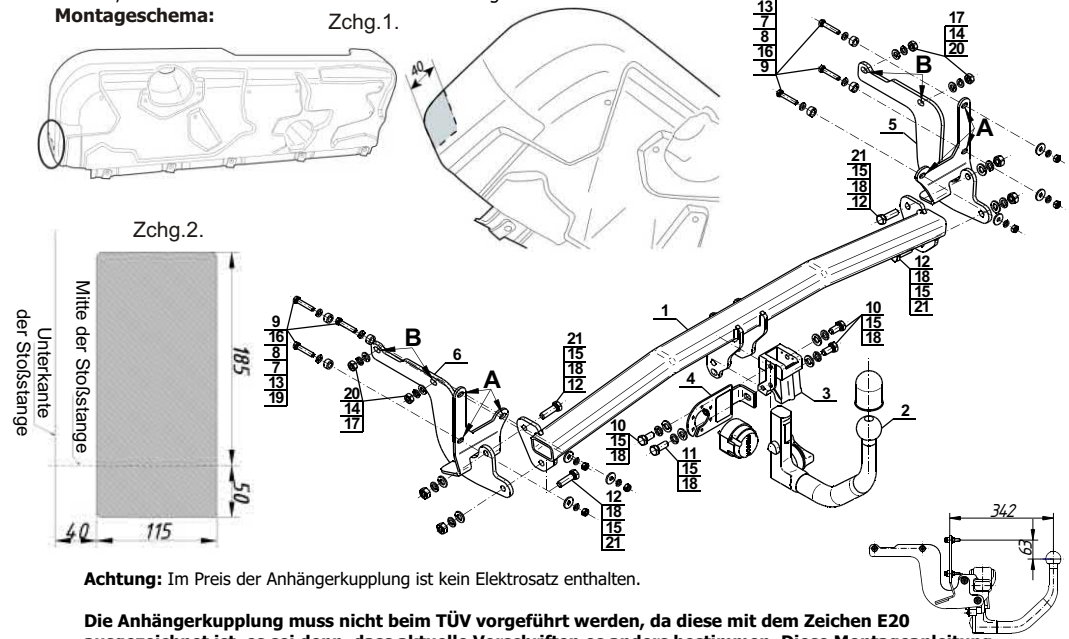
Montage der Anhängerkupplung **P-059** soll ins Fahrzeugschein eingetragen werden.

**Achtung:** Nach 1000 km sind die Schraubverbindungen nachzuprüfen. Die Kugel ist sauber einzuhalten und mit Schmierfett einzuschmieren. Eine Kugelschutz ist zu verwenden.

Alle mechanischen Beschädigungen der Anhängerkupplung **P-059** schließen weitere Nutzung aus.

Die beschädigte Anhängerkupplung ist nicht reparierbar. Sollte die Art der Montage nicht eingehalten oder falsch genutzt werden, übernimmt der Hersteller keine Verantwortung für entstandenen Schaden.

### Montageschema:



**Achtung:** Im Preis der Anhängerkupplung ist kein Elektrosatz enthalten.

**Die Anhängerkupplung muss nicht beim TÜV vorgeführt werden, da diese mit dem Zeichen E20 ausgezeichnet ist, es sei denn, dass aktuelle Vorschriften es anders bestimmen. Diese Montageanleitung dient als ABE und muss mit den Fahrzeugpapieren mitgeführt werden.**