

**INSTRUKCJA
MONTAŻU I EKSPLOATACJI
ZACZEPU KULOWEGO DO:
Peugeot 207 SW (Kombi)
(2007 -)**

Nr kat. P-024

PRZEZNACZENIE

Zaczepek kulowy **P-024** jest przeznaczony do holowania przyczepy. Zaczepek ten posiada aktualne Świadectwo Homologacji uprawniające do oznaczenia wyrobu znakiem homologacji **e20**.

WARUNKI MONTAŻU

Zaczepek kulowy **P-024** może być używany i eksploatowany w samochodzie o właściwym stanie technicznym elementów nadwozia. Zaczepek musi być zamontowany i eksploatowany w samochodzie zgodnie z niniejszą instrukcją.

Wszystkie śruby i nakrętki występujące w zaczepek kulowym muszą być dokręcone odpowiednim momentem obrotowym (Mo) o wartościach podanych w poniższej tabeli (dla śrub w klasie 8.8):

M8	-	25 (Nm)	M12	-	85 (Nm)
M10	-	50 (Nm)	M16	-	200 (Nm)

WARUNKI EKSPLOATACJI

Zaczepek kulowy **P-024** posiada tabliczkę znamionową określającą prawidłowe i bezpieczne obciążenie zaczepeku, tj.:

Typ: P-024 A-50X e20 00-1588 D = 6,9 kN S = 50 kg R = 1200 kg	Numer katalogowy zaczepeku kulowego Klasa zaczepeku kulowego (urządzenia sprzęgającego) Nr. świadectwa homologacji zaczepeku kulowego Teoretyczna siła odniesienia działająca na zaczepek kulowy Max. dopuszczalne obciążenie pionowe kuli zaczepeku Max. dopuszczalne obciążenie holowanej przyczepy
--	--

Siłę D wylicza się ze wzoru:

$$D = g \times \frac{T \times R}{T + R} \text{ kN}$$

T-technicznie dopuszczalna maksymalna masa, w tonach, pojazdu ciągnącego (także ciągników holujących) łącznie, jeśli występuje, z obciążeniem pionowym przyczepy z osi centralną.

R-technicznie dopuszczalna maksymalna masa, w tonach, przyczepy samochodowej z dyszlem ruchomym w płaszczyźnie pionowej lub naczepey.

g- przyspieszenie ziemskie (przyjmowane jako 9,81 m/s²)

Podczas eksploatacji poszczególne elementy zaczepeku kulowego powinny być utrzymane w należytnym stanie technicznym i zabezpieczone przed działaniem korozji. W czasie holowania przyczepa musi być złączona dodatkowym elastycznym złączem o odpowiedniej wytrzymałości (linka, łańcuch). W czasie eksploatacji zaczepeku kulowego należy okresowo sprawdzać połączenia śrubowe, a w przypadku poluzowania nakrętek należy je dokręcić.

MONTAŻ

Zaczepek kulowy **P-024** składa się z następujących elementów:

1. Korpus	- 1 szt.	10. Śruba M10x35 (PN/M-82105)	- 8 szt.
2. Kula (ACS-2031 / TERWA 30852)	- 1 szt.	11. Śruba M12x25 (PN/M-82105)	- 4 szt.
3. Gniazdo kuli	- 1 szt.	12. Śruba M12x35 (PN/M-82105)	- 4 szt.
4. Uchwyt gniazda elektrycznego	- 1 szt.	13. Podkładka sprężysta Ø10,2	- 8 szt.
5. Wspornik prawy	- 1 szt.	14. Podkładka sprężysta Ø12,2	- 8 szt.
6. Wspornik lewy	- 1 szt.	15. Podkładka zwykła Ø10,5	- 2 szt.
7. Kątownik	- 2 szt.	16. Podkładka zwykła Ø13,0	- 8 szt.
8. Podkładka specjalna Ø30/Ø10,5x3	- 6 szt.	17. Nakrętka M10	- 2 szt.
9. Nakrętka kłatkowa M10 (CH-006.01)	- 4 szt.	18. Nakrętka M12	- 4 szt.

30.10.2015.

Nr kat. P-024

**TOW BAR FOR
Peugeot 207 SW (Estate)
(2007 -)
FITTING AND OPERATION MANUAL**

Cat. No.P-024

DESTINATION

Tow bar **P-024** is designed for towing a trailer. This ball hook has a current certification of approval authorizing the product with **e20** certification sign.

FITTING CONDITIONS

Tow bar **P-024** can be used and operated in a car with proper technical conditions of body elements. Those parts cannot be mechanically damaged. The ball hook has to be installed and operated in a car according to this instruction. All bolts and nuts in ball hook have to be screwed down with proper torque (Mo). Torque values are given below:

M8	-	25 (Nm)	M12	-	85 (Nm)
M10	-	50 (Nm)	M16	-	200 (Nm)

OPERATION CONDITIONS

The tow bar **P-024** has a rating plate describing correct and safe loads of the hook:

Typ: P-024 A-50X e20 00-1588 D = 6,9 kN S = 50 kg R = 1200 kg	Tow bar catalogue number Tow bar class (compressing device) Tow bar certification of approval number Teoretical related force working on a ball hook Max permissible vertical load of the hook ball Max permissible load of towing trailer
--	---

D - force is calculated using the following formula:

$$D = g \times \frac{T \times R}{T + R} \text{ kN}$$

T-technically permissible maximum mass in tonnes of the towing vehicle (also towing tractors) including, if necessary, the vertical load of a centrale axle trailer.

R-technically permissible maximum mass in tonnes of the full trailer with drawgal free to move in the vertical plane or of the semi-trailer.

g-acceleration due to gravity (assumed as 9,81 m/s²)

During operating individual elements of ball hook should be kept in a proper technical condition and protected from corrosion. The trailer must be linked with an elastic joint with proper durability (cord, chain) while towing. It is necessary to check periodically bolt joints during operating the ball hook. If screws are eased, it is necessary to screw them down.

FITTING:

The tow bar **P-024** is made up of the following elements:

1. Towbar mainframe	- 1 piece	10. Bolt M10x35	- 8 pieces
2. Tow ball (ACS-2031 / TERWA 30852)	- 1 piece	11. Bolt M12x25	- 4 pieces
3. Tow ball socket	- 1 piece	12. Bolt M12x35	- 4 pieces
4. Electrical socket plate	- 1 piece	13. Spring washer Ø10,2	- 8 pieces
5. Right support	- 1 piece	14. Spring washer Ø12,2	- 8 pieces
6. Left support	- 1 piece	15. Flat washer Ø10,5	- 2 pieces
7. Angle bar	- 2 pieces	16. Flat washer Ø13,0	- 8 pieces
8. Special washer Ø30/Ø10,5x3	- 6 pieces	17. Nut M10	- 2 pieces
9. Cage nut M10	- 4 pieces	18. Nut M12	- 4 pieces

30.10.2015.

Cat. No. P-024

W celu zamontowania zaczepeku kulowego **P-024** należy przestrzegać poniższego opisu:

1. Montaż zaczepeku **nie wymaga podcinania** zderzaka tylnego samochodu, natomiast **wymaga jego demontażu**.
2. Zdemontować zderzak tylny samochodu oraz osłony plastikowe z prawej i lewej strony.
3. Umieścić w otworach fabrycznych podłużnic (od zewnętrznych stron) nakrętki kłatkowe M10 (9).
4. Przyłożyć wsporniki (5 i 6) do zewnętrznych stron podłużnic i skrócić w fabrycznych punktach śrubami M10x35 (10) wraz z podkładkami sprężystymi Ø10,2 (13) i podkładkami Ø30/Ø10,5x3 (8).
5. Dokręcić kątowniki (7) do spodu podłużnic śrubami M10x35 (10) z podkładkami sprężystymi Ø10,2 (13) i podkładkami Ø30/Ø10,5x3 (8) oraz do wsporników (5 i 6) śrubami M10x35 (10) z podkładkami zwykłymi Ø10,5 (15) podkładkami sprężystymi Ø10,2 (13) i nakrętkami M10 (17).
6. Pomiędzy zamontowane wsporniki (5 i 6) wsunąć korpus (1) i skrócić śrubami M12x35 (12) wraz z podkładkami zwykłymi Ø13,0 (16), podkładkami sprężystymi Ø12,2 (14) i nakrętkami M12 (18).
7. Zamontować do samochodu zderzak wraz z osłonami plastikowymi.
8. Zamontować gniazdo kuli (3) do korpusu (1) wraz z uchwytem gniazda elektrycznego (4) śrubami M12x25 (11) wraz z podkładkami sprężystymi Ø12,2 (14) i zwykłymi Ø13,0 (16).
9. Wpiąć kulę (2) do gniazda (3) zgodnie z załączoną instrukcją.

Uwaga:

Do korpusu zaczepeku (1) może być zamontowana kula (2) o innej konstrukcji niż podano w niniejszej instrukcji pod warunkiem, że:

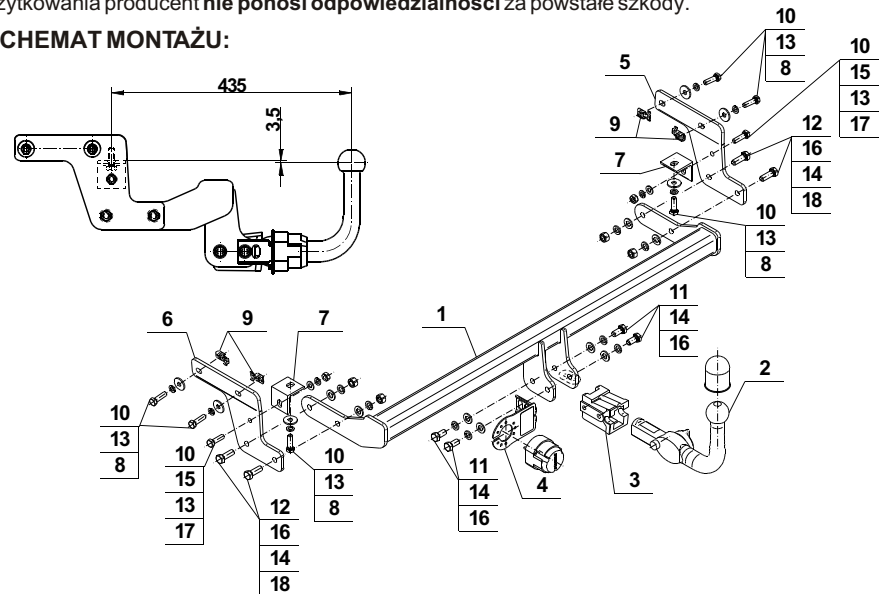
1. Zastosowana kula posiada tabliczkę znamionową z numerem homologacji.
2. Parametry D i S mają wartość większą lub równą od wartości korpusu (1).
3. Położenia środka kuli jest zgodne z rysunkiem.

Przestrzeganie niniejszej instrukcji zapewnia prawidłowy montaż i eksploatację zaczepeku kulowego P-024.

Po zamontowaniu zaczepeku kulowego **P-024** należy uzyskać wpis w **dowodzie rejestracyjnym** pojazdu.

UWAGA: Sprawdzać połączenia śrubowe po przejechaniu 1000 km. Kulę zawsze utrzymywać w czystości i smarować smarem stałym. Stosować osłonę kuli. Wszystkie uszkodzenia mechaniczne zaczepeku kulowego **P-024** wykluczają dalszą jego eksploatację. Uszkodzony zaczepek **nie może być naprawiany**. W przypadku nie przestrzegania opisanego sposobu montażu lub niewłaściwego jego użytkowania producent **nie ponosi odpowiedzialności** za powstałe szkody.

SCHEMAT MONTAŻU:



UWAGA:

Cena zaczepeku kulowego nie obejmuje wiązki elektrycznej.

Nr kat. P-024

Follow the general directions in order to fit **P-024** towbar properly:

1. Rear bumper **cutting is not required** but it **removing is required**.
2. Remove the rear bumper and plastic covers from the right and left side.
3. Put cage nuts M10 (9) at stringers factory holes (from external sides).
4. Attach the supports (5 and 6) to the external sides of stringers and screw on at factory points using bolts M10x35 (10) with spring washers Ø10,2 (13) and washers Ø30/Ø10,5x3 (8).
5. Tighten the angles (6) to the bottom of stringers using bolts M10x35 (10) with spring washers Ø10,2 (13) and nuts Ø30/Ø10,5x3 (8) and supports (5 and 6) using bolts M10x35 (10) with flat washers Ø10,5 (15) spring washers Ø10,2 (13) and nuts M10 (17).
6. Between two mounted supports (5 and 6) insert the corps (1) and screw on using bolts M12x35 (12) with flat washers Ø13,0 (16), spring washers Ø12,2 (14) and nuts M12 (18).
7. Install rear bumper to the car with plastic shields.
8. Attach the tow ball socket (3) and electrical plate (4) to the corps (1) using bolts M12x25 (11) with spring washers Ø12,2 (14) and flat washers Ø13,0 (16).
9. Plug the tow ball (2) to the socket (3) in accordance with the attached instructions.

Caution:

Different types of (2) may be attached to the (1) only if:

1. The adapted tow has its own information label with homologation number
2. D and S values are equal or higher than (1) values.
3. Tow ball centre-point is in accordance with the drawing

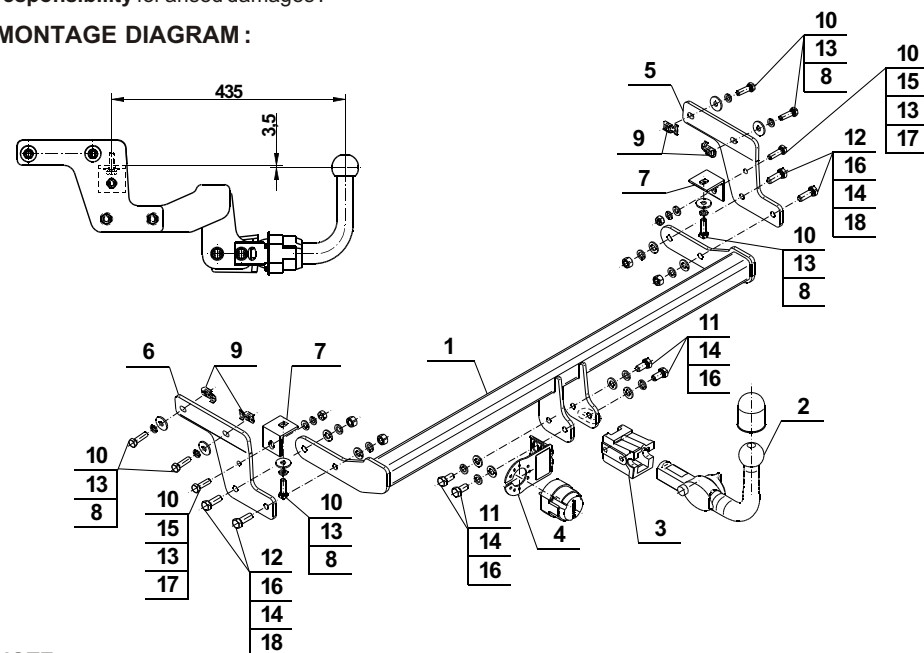
Obeying this instruction assures correct montage and the P-024 tow bar operating.

After assembling of the tow bar **P-024** you have to get entry in cars **registration book**.

CAUTION :

Check if all bolts and nuts are correctly tightened after 1000km. Keep tow ball clean, grease and cased. All mechanical damages of tow bar excludes its further exploitation. Damaged ball hook **cannot be repaired**. In case of braking the rules of montage or improper usage manufacturer **do not take responsibility** for arised damages.

MONTAGE DIAGRAM :



NOTE :

Bunch of wires is not included (in total price).

Cat. No. P-024

Katalognummer P-024

Verwendungsbereich

Die Anhängerkupplung **P-024** ist für das Ziehen eines Anhängers bestimmt. Die Anhängerkupplung besitzt das Prüfzeichen **e20**.

Vorbedingungen für die Montage der Anhängerkupplung

Die Anhängerkupplung **P-024** darf nur an Fahrzeugen montiert und genutzt werden, deren Karosserie in einem einwandfreien technischen Zustand ist. Die Anhängerkupplung darf nur entsprechend der folgenden Anleitungen montiert und genutzt werden.

Alle Schrauben und Muttern entsprechend dem in der folgenden Tabelle angegebenen Drehmoment (Mo) anziehen (das Drehmoment bezieht sich jeweils auf Schrauben der Festigkeitsklasse 8.8):

M8	-	25 (Nm)	M12	-	85 (Nm)
M10	-	50 (Nm)	M16	-	200 (Nm)

Nutzungsbedingungen

Die Anhängerkupplung **P-024** besitzt ein Typenschild, das die Parameter für eine ordnungsgemäße und sichere Belastung der Kupplung angibt:

Typ: P-024 A-50X e20 00-1588 D = 6,9 kN S = 50 kg R = 1200 kg	Katalognummer von der Anhängerkupplung Kupplungsklasse Die Homologationsnummer der Anhängerkupplung D-Wert Stützlast Max. Anhängerlast
--	---

Der D-Wert wird nach folgender Formel berechnet:

$$D = g \times \frac{T \times R}{T + R} \text{ kN}$$

T-zulässiges Gesamtgewicht des Zugfahrzeugs (oder auch eines Schleppzuges) in Tonnen; einschließlich, falls gegeben, der senkrechten Achslast des Anhängers auf die Zentralachse
R- zulässiges Gesamtgewicht eines PKW-Anhängers mit einer in der Senkrechten beweglichen Deichsel oder eines Aufliegers (in Tonnen)
g- Erdbeschleunigung (9,81 m/s²).

Während der Nutzung sind die einzelnen Kupplungsteile in einem einwandfreien technischen Zustand zu halten und vor Korrosion zu schützen. Während des Schleppvorgangs ist der Anhänger zusätzlich mit einem Seil oder einer Kette von entsprechender Stärke mit dem Zugfahrzeug zu verbinden. Während der Nutzung der Anhängerkupplung sind von Zeit zu Zeit die Verschraubungen zu überprüfen und gegebenenfalls nachzuziehen.

Montageanleitung:

Die Anhängerkupplung **P-024** besteht aus :

1. Gestell	- 1 Stück	10. Schraube M10x35	- 8 Stück
2. Kupplungskugel (ACS-2031 / TERWA 30852)	- 1 Stück	11. Schraube M12x25	- 4 Stück
3. Kupplungskugelsteckdose	- 1 Stück	12. Schraube M12x35	- 4 Stück
4. Steckdosenhalterung	- 1 Stück	13. Federring Ø10,2	- 8 Stück
5. Rechte Stütze	- 1 Stück	14. Federring Ø12,2	- 8 Stück
6. Linke Stütze	- 1 Stück	15. Einfache Unterlegscheibe Ø10,5	- 2 Stück
7. Winkel	- 2 Stück	16. Einfache Unterlegscheibe Ø13,0	- 8 Stück
8. Spezielle Unterlegscheibe Ø30/Ø10,5x3	- 6 Stück	17. Mutter M10	- 2 Stück
9. Käfigmutter M10	- 4 Stück	18. Mutter M12	- 4 Stück

Um die Anhängerkupplung P-024 richtig zu montieren ist folgende Beschreibung einzuhalten:

- Die Montage der Anhängerkupplung **erfordert keinen Anschnitt**, sondern **erfordert die Demontage** Der hinteren Stoßstange.

- Die hintere Stoßstange und die Kunststoffabdeckungen von der rechten und linken Seite demontieren.
- Die Käfigmutter M10 (9) an die ab Werk vorhandenen Löcher der Längsträger anlegen (von der Außenseite).
- Die Stützen (5 und 6) an die Außenseite der Längsträger anlegen und an die ab Werk vorhandenen Punkte Mit den Schrauben M10x35 (10) zusammen mit den Federringen Ø10,2 (13) und mit den speziellen Unterlegscheiben Ø30/ Ø10,5x3 (8) festschrauben.
- Die Winkel (7) an die Unterseite der Längsträger mit den Schrauben M10x35 (10) zusammen mit den Federringen Ø10,2 (13) und mit den speziellen Unterlegscheiben Ø30/ Ø10,5x3 (8) anschrauben sowie an die Stützen (5 und 6) mit den Schrauben M10x35 (10) zusammen mit den einfachen Unterlegscheiben Ø10,5 (15), mit den Federringen Ø10,2 (13) und mit den Muttern M10 (17) anschrauben.
- Das Gestell (1) zwischen die montierten Stützen (5 und 6) einschieben und mit den Schrauben M12x35 (12) zusammen mit den einfachen Unterlegscheiben Ø13,0 (16), mit den Federringen Ø12,2 (14) und mit den Muttern M12 (18) festschrauben.
- Die Stoßstange zusammen mit den Kunststoffabdeckungen wieder montieren.
- Die Kupplungskugelsteckdose (3) an das Gestell (1) zusammen mit der Steckdosenhalterung (4) mit den Schrauben M12x25 (11) zusammen mit den Federringen Ø12,2 (14) und mit den einfachen Unterlegscheiben Ø13,0 (16) anschrauben.
- Die Kupplungskugel (2) an die Kupplungskugelsteckdose (3) nach Schema montieren.

Achtung:

An das Gestell (1) darf eine Kupplungskugel (2) von einer anderen Konstruktion als in der vorliegenden Montageanleitung nur unter folgenden Bedingungen montiert werden:

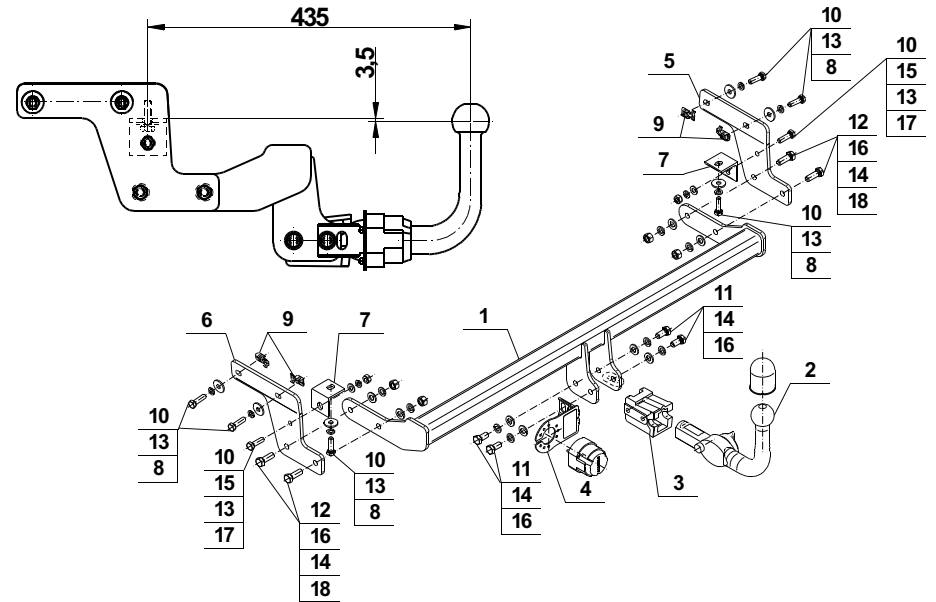
- Die verwendete Kupplungskugel besitzt ein Typenschild mit Typgenehmigungsnummer.
- Die Parameter D und S haben einen höheren oder gleichen Wert wie der Wert des Gestells (1).
- Die Stellung der Kupplungskugelmittle entspricht der Zeichnung.

**Die Einhaltung vorliegender Gebrauchsanleitung versichert richtige Montage
Und Nutzung der Anhängerkupplung P-024.**

Montage der Anhängerkupplung P-024 soll ins Fahrzeugschein eingetragen werden.

Achtung: Nach 1000 km sind die Schraubverbindungen nachzuprüfen. Die Kugel ist sauber einzuhalten und mit Schmierfett einzuschmieren. Eine Kugelschutz ist zu verwenden.

Alle mechanischen Beschädigungen der Anhängerkupplung P-024 schließen weitere Nutzung aus.



Achtung: Im Preis der Anhängerkupplung ist kein Elektrosatz enthalten.

Die Anhängerkupplung muss nicht beim TÜV vorgeführt werden, da diese mit dem Zeichen e20 ausgezeichnet ist, es sei denn, dass aktuelle Vorschriften es anders bestimmen. Diese Montageanleitung dient als ABE und muss mit den Fahrzeugpapieren mitgeführt werden.