



PRZEZNACZENIE

Hak kulowy **M-237** do samochodu **Mercedes Vito / Viano** jest przeznaczony do holowania przyczepy. Hak ten posiada aktualne Świadectwo Homologacji uprawniające do oznaczenia wyrobu znakiem homologacji **e4**.

WARUNKI MONTAŻU

Hak kulowy **M-237** może być używany i eksploatowany w samochodzie o właściwym stanie technicznym elementów nadwozia. Hak musi być zamontowany i eksploatowany w samochodzie zgodnie z niniejszą instrukcją. Wszystkie śruby i nakrętki występujące w haku kulowym muszą być dokręcone odpowiednim momentem obrotowym (M_o) o wartościach podanych w poniższej tabeli (dla śrub w klasie 8.8):

M8	-	25 (Nm)	M12	-	85 (Nm)
M10	-	50 (Nm)	M16	-	200 (Nm)

WARUNKI EKSPLOATACJI

Hak kulowy **M-237** posiada tabliczkę znamionową określającą prawidłowe i bezpieczne obciążenie haka, tj.:

Typ: M-237 A50-X e4 00-3140 D = 13,3 kN S = 100 kg R = 2500 kg	Hak kulowy do samochodu Mercedes Vito / Viano Klasa haka kulowego (urządzenia sprzęgającego) Nr. świadectwa Homologacji haka Teoretyczna siła odniesienia działająca na hak kulowy Max. dopuszczalne obciążenie pionowe kuli haka Max. dopuszczalne obciążenie holowanej przyczepy
-----------------------------------------------------------------------------------------------------------------------------------	----------------------------------------------------------------------------------------------------------------------------------------------------------------------------------------------------------------------------------------------------------------------------------------------------------

Siłę D wylicza się ze wzoru:

$$D = g \times \frac{T \times R}{T + R} \text{ kN}$$

T-technicznie dopuszczalna maksymalna masa, w tonach, pojazdu ciągnącego (także ciągników holujących) łącznie, jeśli występuje, z obciążeniem pionowym przyczepy z osi centralną.
R-technicznie dopuszczalna maksymalna masa, w tonach, przyczepy samochodowej z dyszlem ruchomym w płaszczyźnie pionowej lub naczepy.
g-przyspieszenie ziemskie (przyjmowane jako 9,81 m/s²)

Podczas eksploatacji poszczególne elementy haka kulowego powinny być utrzymane w należyтым stanie technicznym i zabezpieczone przed działaniem korozji. W czasie holowania przyczepa musi być złączona dodatkowym elastycznym złączem o odpowiedniej wytrzymałości (linka, łańcuch). W czasie eksploatacji haka kulowego należy okresowo sprawdzać połączenia śrubowe, a w przypadku poluzowania nakrętek należy je dokręcić.

MONTAŻ

Hak kulowy **M-237** do samochodu **Mercedes Vito / Viano** składa się z następujących elementów:

- | | | | |
|--------------------------|----------|-----------------------------|----------|
| 1. Korpus haka | - 1 szt. | 6. Podkładka zwykła 17,0 | - 2 szt. |
| 2. Kula haka kuta | - 1 szt. | 7. Podkładka sprężysta 12,2 | - 6 szt. |
| 3. Śruba M12x90 | - 6 szt. | 8. Podkładka sprężysta 16,3 | - 2 szt. |
| 4. Śruba M16x50 | - 2 szt. | 9. Nakrętka M12 | - 6 szt. |
| 5. Podkładka zwykła 13,0 | - 6 szt. | 10. Nakrętka M16 | - 2 szt. |

W celu zamontowania haka kulowego **M-237** należy przestrzegać poniższego opisu:

1. Montaż haka kulowego **nie wymaga podcinania** zderzaka tylnego w samochodzie.
2. Rozkręcić hak kulowy na elementy montażowe.

30.10.2015.

Nr kat. M-237



DESTINATION

Tow bar **M-237** for a **Mercedes Vito / Viano** is designed for towing a trailer. This ball hook has a current certification of approval authorizing the product with **e4** certification sign.

FITTING CONDITIONS

Tow bar **M-237** can be used and operated in a car with proper technical conditions of body elements. Those parts cannot be mechanically damaged. The ball hook has to be installed and operated in a car according to this instruction. All bolts and nuts in ball hook have to be screwed down with proper torque (M_o). Torque values are given below:

M8	-	25 (Nm)	M12	-	85 (Nm)
M10	-	50 (Nm)	M16	-	200 (Nm)

OPERATION CONDITIONS

The tow bar **M-237** has a rating plate describing correct and safe loads of the hook:

Typ: M-237 A50-X e4 00-3140 D = 13,3 kN S = 100 kg R = 2500 kg	The tow bar for Mercedes Vito / Viano Tow bar class (compressing device) Tow bar certification of approval number Teoretical related force working on a ball hook Max permissible vertical load of the hook ball Max permissible load of towing trailer
-----------------------------------------------------------------------------------------------------------------------------------	-------------------------------------------------------------------------------------------------------------------------------------------------------------------------------------------------------------------------------------------------------------------------------

D - force is calculated using the following formula:

$$D = g \times \frac{T \times R}{T + R} \text{ kN}$$

T-technically permissible maximum mass in tonnes of the towing vehicle (also towing tractors) including, if necessary, the vertical load of a centrale axle trailer.
R-technically permissible maximum mass in tonnes of the full trailer with drawgal free to move in the vertical plane or of the semi-trailer.
g-acceleration due to gravity (assumed as 9,81 m/s²)

During operating individual elements of ball hook should be kept in a proper technical condition and protected from corrosion. The trailer must be linked with an elastic joint with proper durability (cord, chain) while towing. It is necessary to check periodically bolt joints during operating the ball hook. If screws are eased, it is necessary to screw them down.

FITTING

The tow bar **M-237** for **Mercedes Vito / Viano** is made up of the following elements:

- | | | | |
|---------------------|------------|-----------------------|------------|
| 1. Towbar mainframe | - 1 piece | 6. Flat washer 17,0 | - 2 pieces |
| 2. Forged towball | - 1 piece | 7. Spring washer 12,2 | - 6 pieces |
| 3. Bolt M12x90 | - 6 pieces | 8. Spring washer 16,3 | - 2 pieces |
| 4. Bolt M16x50 | - 2 pieces | 9. Nut M12 | - 6 pieces |
| 5. Flat washer 13,0 | - 6 pieces | 10. Nut M16 | - 2 pieces |

In order to mount the ball hook **M-237** you have to obey the instruction below:

1. Rear bumper cutting is **not required**.
2. Dismantle the tow bar into kit-form elements.

30.10.2015.

Nr kat. M-237

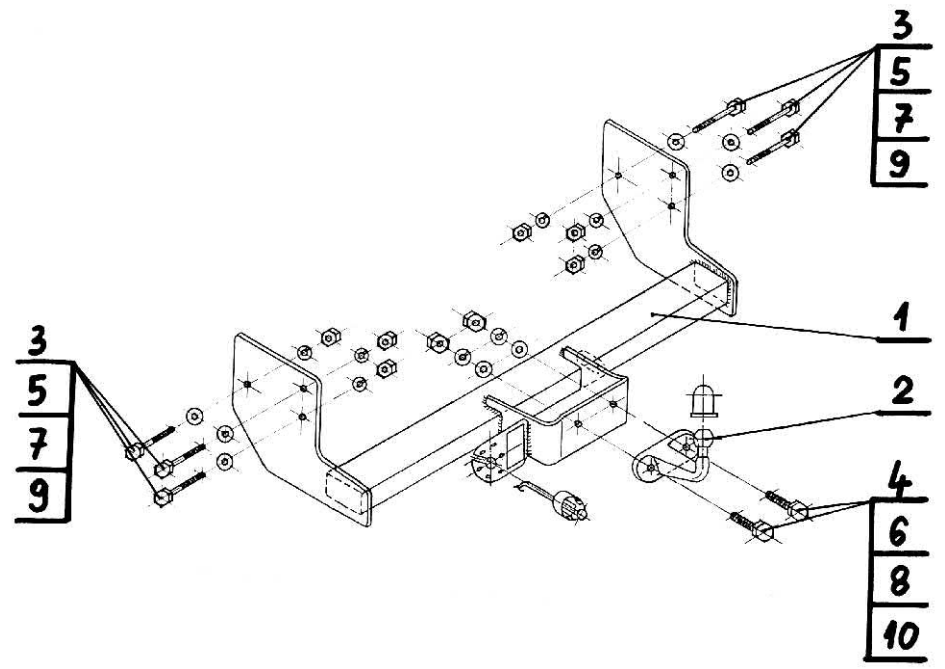
3. Zdemontować ucho holownicze (prawa strona samochodu).
4. Przyłożyć korpus haka (1) do podłużnic i od strony zewnętrznej skrócić śrubami M12x90 (3) wraz z podkładkami zwykłymi 13,0 (5), sprężystymi 12,2 (7) i nakrętkami M12 (9).
5. Do korpusu haka (1) przykręcić kulę haka kutą (2) śrubami M16x50 (4) wraz z podkładkami zwykłymi 17,0 (6), sprężystymi 16,3 (8) oraz nakrętkami M16 (10).
6. Sprawdzić czy wszystkie połączenia śrubowe zostały odpowiednio mocno dokręcone.

Przestrzeganie niniejszej instrukcji zapewnia prawidłowy montaż i eksploatację haka kulowego M-237 w samochodzie Mercedes Vito / Viano

Po zamontowaniu haka kulowego **M-237** należy uzyskać wpis w **dowodzie rejestracyjnym** pojazdu na dowolnej stacji kontroli technicznej pojazdu.

UWAGA: Wszystkie uszkodzenia mechaniczne haka kulowego **M-237** wykluczają dalszą jego eksploatację. Uszkodzony hak **nie może być naprawiany**. W przypadku nie przestrzegania opisanego sposobu montażu lub niewłaściwego jego użytkowania producent **nie ponosi odpowiedzialności** za powstałe szkody.

SCHEMAT MONTAŻU:



UWAGA:

Cena haka nie obejmuje wiązki elektrycznej.

Nr kat. M-237

3. Remove lashing eye (right side of the car).
4. Put (1) to the chassis frame members and attach using (3), (5), (7) and (9) from the external side.
5. Attach (2) to (1) using (4), (6), (8), and (10).
6. Check if all fixing bolts and nuts are screwed hard enough.

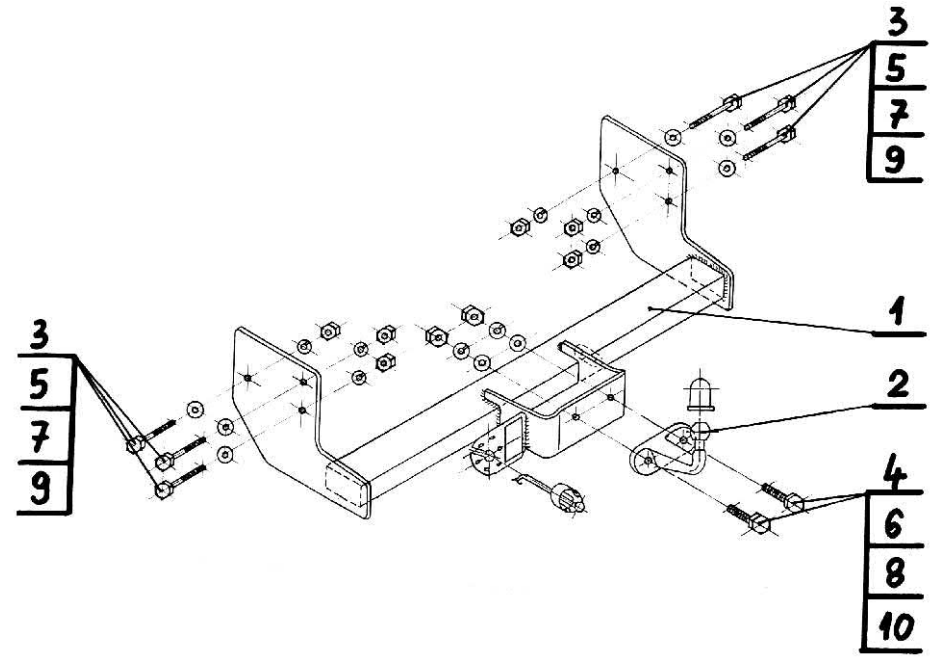
Obeying this instruction assures correct montage and the tow bar operating in a Mercedes Vito / Viano.

After assembling of the tow bar **M-237** you have to get entry in cars **registration book** in a quality control station.

CAUTION:

All mechanical damages of tow bar excludes its further exploitation. Damaged ball hook **cannot be repaired**. In case of braking the rules of montage or unproper usage manufacturer **do not take responsibility** for arised damages.

MONTAGE DIAGRAM:



NOTE:

Bunch of wires is not included (in total price).

Nr kat. M-237



Die Bestimmung

Die Anhängerkupplung M-237 ist für den Mercedes Vito / Viano bestimmt und dient dem schleppen eines Anhängers. Diese Kupplung besitzt das aktuelle Homologationszeugnis.

Das Zeugnis berechtigt zur Markierung des Produkts mit Homologationszeichen E20.

Die Montage

Die Anhängerkupplung M-237 kann nur in einer leistungsfähigen Karosserie montiert werden.

Die Anhängerkupplung muss gemäß der Gebrauchsanleitung eingebaut und gebraucht werden.

Alle Schrauben und Muttern gemäß den Angaben in der Tabelle festziehen.

M8	-	25 (Nm)	M12	-	85 (Nm)
M10	-	50 (Nm)	M16	-	200 (Nm)

Die Betriebsbedingung

Die Anhängerkupplung besitzt das Typenschild:

Typ: M-237 A50-X 00-3140 e4 D = 13,3 kN S = 100 kg R = 2500 kg	Die Anhängerkupplung für den Wagen Mercedes Vito / Viano Kupplungsklasse Die Homologationsnummer der Anhängerkupplung D-Wert Stützlast Max. Anhängerlast
--------------------------------------------------------------------------------------------------------------	-------------------------------------------------------------------------------------------------------------------------------------------------------------------------

Die Kraft D rechnet man nach dem Muster ab.

$$D = g \times \frac{T \times R}{T + R} \text{ kN}$$

T-technisch maximal zulässiges in Tonnen Gewicht eines Schleppfahrzeuges gesamt eines Schleppzuges, wenn mit einer senkrechten Belastung eines Anhängers mit einer zentralen Achse aufliegt.

R-technisch maximal zulässiges in Tonnen Gewicht eines Anhängers mit einer senkrecht beweglichen Ebene Deichsel oder Auflieger.
g-Erdbeschleunigung (als 9,81 m/s² angenommen)

Während des Betriebs sind alle Elemente der Anhängerkupplung im richtigen technischen Zustand zu halten und gegen Korrosion zu schützen.

Die Anhängerkupplung muss zusätzlich mit einem Reissseil mit dem Anhänger verbunden werden.

Die Montage

Die Anhängerkupplung besteht aus:

- | | | | |
|-------------------------------|---------|--------------------------|---------|
| 1. Gestell | - 1 St. | 6. Unterlegscheibe Ø17,0 | - 2 St. |
| 2. Geschmiedete Kugelkupplung | - 1 St. | 7. Federring Ø12,2 | - 6 St. |
| 3. Schraube M12x90 | - 6 St. | 8. Federring Ø16,3 | - 2 St. |
| 4. Schraube M16x50 | - 2 St. | 9. Mutter M12 | - 6 St. |
| 5. Unterlegscheibe Ø13,0 | - 6 St. | 10. Mutter M16 | - 2 St. |

Um die Anhängerkupplung M-237 richtig zu montieren ist folgende Beschreibung einzuhalten:

- Die Montage der Anhängerkupplung erfordert keinen zusätzlichen Anschnitt der hinteren Stoßstange.
- Die Anhängerkupplung auseinander schrauben.
- Die Schleppöse von der rechten Seite des Wagens demontieren.
- Das Gestell (1) an die Längsträger einlegen und von Innen mit den Schrauben M12x90 (3) mit den Unterlegscheiben Ø13,0 (5), den Federringen Ø12,2 (7) und den Muttern 12 (9) verschrauben.

- An das Gestell (1), die geschmiedete Kugelkupplung (2) mit den Schrauben M16x50 (4) zusammen mit den Unterlegscheiben Ø17,0 (6), den Federringen Ø16,3 (8) und den Muttern M16 (10) anschrauben.
- Schraubverbindungen prüfen und ggf. festziehen.

Um die richtige Montage und Betrieb zu sichern ist diese Gebrauchsanleitung zu beachten.

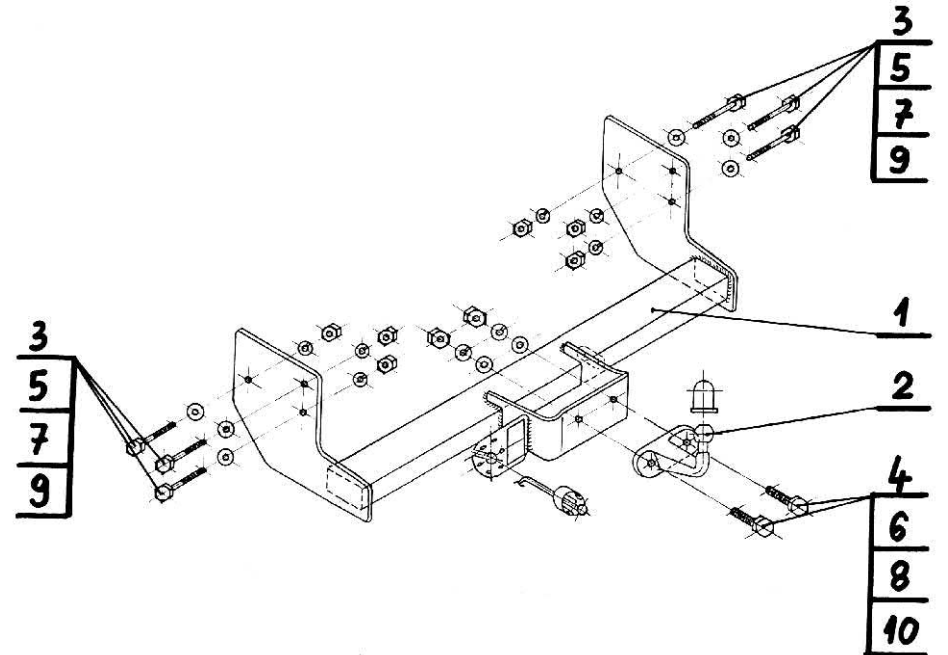
Um die richtige Montage und Betrieb der Anhängerkupplung M -237 von Mercedes Vito / Viano zu sichern, ist diese Gebrauchsanleitung zu beachten.

Achtung:

Alle mechanischen Schäden schließen eine weitere Nutzung der Anhängerkupplung M-237 aus. Die beschädigte Anhängerkupplung kann nicht repariert werden.

Der Produzent haftet nicht für Schäden, die infolge einer unsachgemäßen Montage und Verwendung entstanden sind.

Das Schema



ACHTUNG:

Die Anhängerkupplung muss nicht beim TÜV vorgeführt werden, da diese mit dem Zeichen e4 ausgezeichnet ist, es sei denn, dass aktuelle Vorschriften es anders bestimmen. Diese Montageanleitung dient als ABE und muss mit den Fahrzeugpapieren mitgeführt werden.



Применение

Фаркоп M-237 к автомобилю Mercedes Vito / Viano предназначен для буксировки прицепа. Фаркоп имеет актуальный европейский сертификат соответствия e4.

Указания по монтажу

Фаркоп M-237 можно применить и эксплуатировать в автомобиле в соответствующем техническом состоянии деталей кузова. Фаркоп должен быть закреплен и эксплуатирован в автомобиле согласно руководству по установке.

Все винты и гайки, находящиеся в составе с фаркопом, должны быть затянуты соответствующим вращательным моментом (M0), указанным в таблице (для винтов класса 8,8):

M8	-	25 (Nm)	M12	-	85 (Nm)
M10	-	50 (Nm)	M16	-	200 (Nm)

Условия эксплуатации

Фаркоп имеет идентификационную табличку, обозначающую следующее

Тип: M-237 A50-X 00-3140 e4 D = 13,3 kN S = 100 кг R = 2500 кг	Фаркоп для Mercedes Vito / Viano Класс фаркопа (соединяющее устройство) Нр. Утверждения ЕС Теоретическая подъемная сила действующая на фаркоп Макс. вертикальная нагрузка действующая на сцепную головку Максимальная допустимая тяговая масса буксируемого прицепа
--------------------------------------------------------------------------------------------------------------	------------------------------------------------------------------------------------------------------------------------------------------------------------------------------------------------------------------------------------------------------------------------------------

Силу D считается нижепредставленным образом:

$$D = g \times \frac{T \times R}{T + R} \text{ kN}$$

T-техническая допустимая максимальная масса в тоннах автомобиля с вертикальной нагрузкой прицепа на центральную ось

R-техническая допустимая максимальная масса в тоннах прицепа с подвижным дышлом

G-земное ускорение (принято 9,81 m/s²)

Во время эксплуатации все детали фаркопа должны сохраняться в соответствующем техническом состоянии и предохранены от коррозии.

Во время буксировки прицеп должен быть соединен дополнительной гибкой муфтой, соответственной прочности (цепь, тросик).

Во время эксплуатации автомобиля с использованием фаркопа нужно проверить затяжку всех винтов крепления фаркопа, и при необходимости, затянуть установленным моментом затяжки.

Указания по монтажу

Фаркоп M-237 для Mercedes Vito / Viano состоит из следующих деталей:

- | | | | |
|------------------------|--------|--------------------------|--------|
| 1. Корпус фаркопа | - 1 шт | 6. Шайба плоская Ø17,0 | - 2 шт |
| 2. Шар кованный | - 1 шт | 7. Шайба пружинная Ø12,2 | - 6 шт |
| 3. Болт M12x90 | - 6 шт | 8. Шайба пружинная Ø16,3 | - 2 шт |
| 4. Болт M16x50 | - 2 шт | 9. Гайка M12 | - 6 шт |
| 5. Шайба плоская Ø13,0 | - 6 шт | 10. Гайка M16 | - 2 шт |

Для правильной установки фаркопа M-237 следует соблюдать указанную ниже инструкцию:

- Монтаж фаркопа не требует подрезки и демонтажа заднего бампера в автомобиле.
- Развинтить фаркоп на монтажные детали.

- Разобрать Буксирную ручьятку (правая сторона автомобиля).
- Приложить корпус фаркопа (1) к лонжеронам и снаружи свинтить винтами M12x90 (3) с плоскими шайбами Ø13,0 (5), пружинными Ø12,2 (7) и гайками M12 (9).
- К корпусу фаркопа (1) привинтить кованный шар фаркопа (2) винтами M16x50 (4) с пружинными шайбами Ø16,3 (8), плоскими Ø17,0 (6) и гайками M16 (10).
- Проверить тщательно все винтовые соединения и при необходимости затянуть.

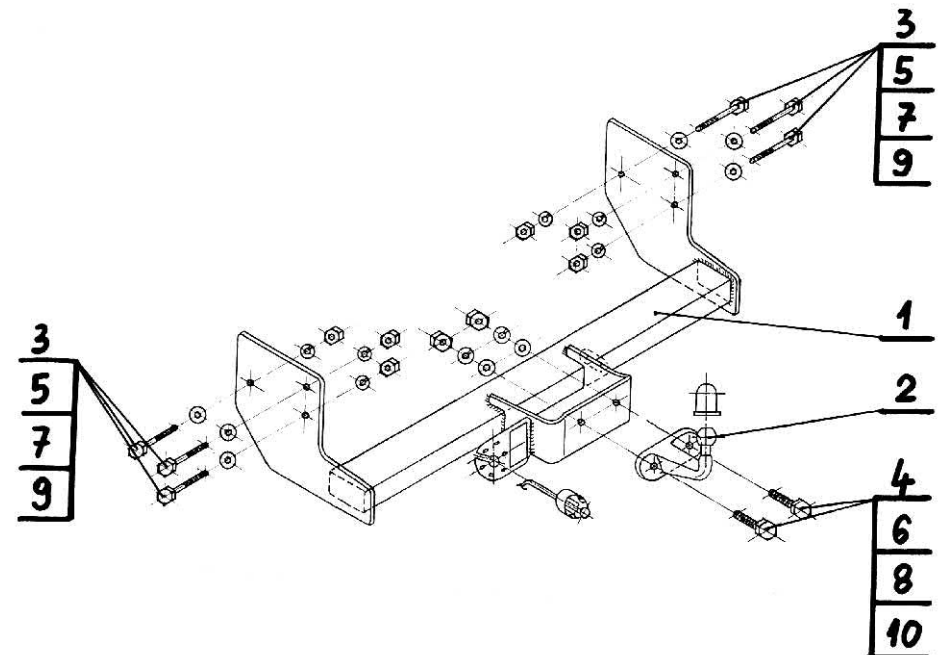
Соблюдение данной инструкции гарантирует правильную установку, а впоследствии и эксплуатацию фаркопа M-237

После установки фаркопа M-237 надо получить запись в регистрационном свидетельстве автомобиля (зависит от предписаний страны). Указания по монтажу необходимо приложить к документам автомобиля.

Внимание: Все механические повреждения фаркопа M-237 исключают его дальнейшую эксплуатацию. Не ремонтировать поврежденный фаркоп.

В случаи, когда пользователь не будет соблюдать описанного способа монтажа фаркопа или будет пользоваться им неправильно, производитель не несет ответственности за возникшие повреждения. льно, производитель не несет ответственности за возникшие повреждения.

Схема монтажа:



Внимание:

В цену фаркопа не входит электропроводка