



PRZEZNACZENIE

Zaczepek kulowy **H-034** do samochodu **Honda CR-V** jest przeznaczony do holowania przyczepy. Zaczepek ten posiada aktualne Świadectwo Homologacji uprawniające do oznaczenia wyrobu znakiem homologacji **e20**.

WARUNKI MONTAŻU

Zaczepek kulowy **H-034** może być używany i eksploatowany w samochodzie o właściwym stanie technicznym elementów nadwozia. Zaczepek musi być zamontowany i eksploatowany w samochodzie zgodnie z niniejszą instrukcją. Wszystkie śruby i nakrętki występujące w zaczepek kulowym muszą być dokręcone odpowiednim momentem obrotowym (M_0) o wartościach podanych w poniższej tabeli (dla śrub w klasie 8.8):

M8	-	25 (Nm)	M12	-	85 (Nm)
M10	-	50 (Nm)	M16	-	200 (Nm)

WARUNKI EKSPLOATACJI

Zaczepek kulowy **H-034** posiada tabliczkę znamionową określającą prawidłowe i bezpieczne obciążenie zaczepeku, tj.:

Typ: H-034 A50-X e20 0142-00 D = 8,8 kN S = 100 kg R = 1500 kg	Zaczepek kulowy do samochodu Honda CR-V Klasa zaczepeku kulowego (urządzenia sprzęgającego) Nr. świadectwa Homologacji zaczepeku kulowego Teoretyczna siła odniesienia działająca na zaczepek kulowy Max. dopuszczalne obciążenie pionowe kuli zaczepeku Max. dopuszczalne obciążenie holowanej przyczepy
--	---

Siłę **D** wylicza się ze wzoru:

$$D = g \times \frac{T \times R}{T + R} \text{ kN}$$

T-technicznie dopuszczalna maksymalna masa, w tonach, pojazdu ciągnącego (także ciągników holujących) łącznie, jeśli występuje, z obciążeniem pionowym przyczepy z osią centralną.
R-technicznie dopuszczalna maksymalna masa, w tonach, przyczepy samochodowej z dyszlem ruchomym w płaszczyźnie pionowej lub naczepek.
g- przyspieszenie ziemskie (przyjmowane jako 9,81 m/s²)

Podczas eksploatacji poszczególne elementy zaczepeku kulowego powinny być utrzymane w należytnym stanie technicznym i zabezpieczone przed działaniem korozji. W czasie holowania przyczepy musi być złączona dodatkowym elastycznym złączem o odpowiedniej wytrzymałości (linka, łańcuch). W czasie eksploatacji zaczepeku kulowego należy okresowo sprawdzać połączenia śrubowe, a w przypadku poluzowania nakrętek należy je dokręcić.

MONTAŻ

Zaczepek kulowy **H-034** do samochodu **Honda CR-V** składa się z następujących elementów:

- | | | | |
|-------------------------------------|----------|------------------------------|----------|
| 1. Korpus | - 1 szt. | 7. Śruba M10x100 | - 8 szt. |
| 2. Kula | - 1 szt. | 8. Śruba M12x65 | - 3 szt. |
| 3. Uchwyt do gniazda elektrycznego | - 1 szt. | 9. Podkładka zwykła 10,5 | - 16szt. |
| 4. Płaskownik | - 2 szt. | 10. Podkładka zwykła 13,0 | - 3 szt. |
| 5. Tulejka dystansowa 17,3/ 12,5x68 | - 8 szt. | 11. Podkładka sprężysta 10,2 | - 8 szt. |
| 6. Podkładka specjalna 35/ 12,5x8 | - 2 szt. | 12. Podkładka sprężysta 12,2 | - 3 szt. |
| | | 13. Nakrętka M10 | - 8 szt. |
| | | 14. Nakrętka M12 | - 3 szt. |

30.10.2015.

Nr kat. H-034



DESTINATION

Tow bar **H-034** for a **Honda CR-V** is designed for towing a trailer. This ball hook has a current certification of approval authorizing the product with **e20** certification sign.

FITTING CONDITIONS

Tow bar **H-034** can be used and operated in a car with proper technical conditions of body elements. Those parts cannot be mechanically damaged. The ball hook has to be installed and operated in a car according to this instruction. All bolts and nuts in ball hook have to be screwed down with proper torque (M_0). Torque values are given below:

M8	-	25 (Nm)	M12	-	85 (Nm)
M10	-	50 (Nm)	M16	-	200 (Nm)

OPERATION CONDITIONS

The tow bar **H-034** has a rating plate describing correct and safe loads of the hook:

Typ: H-034 A50-X e20 0142-00 D = 8,8 kN S = 100 kg R = 1500 kg	The tow bar for Honda CR-V Tow bar class (compressing device) Tow bar certification of approval number Teoretical related force working on a ball hook Max permissible vertical load of the hook ball Max permissible load of towing trailer
--	--

D - force is calculated using the following formula:

$$D = g \times \frac{T \times R}{T + R} \text{ kN}$$

T-technically permissible maximum mass in tonnes of the towing vehicle (also towing tractors) including, if necessary, the vertical load of a centrale axle trailer.
R-technically permissible maximum mass in tonnes of the full trailer with drawal free to move in the vertical plane or of the semi-trailer.
g-acceleration due to gravity(assumed as 9,81 m/s²)

During operating individual elements of ball hook should be kept in a proper technical condition and protected from corrosion. The trailer must be linked with an elastic joint with proper durability (cord , chain) while towing .It is necessary to check periodically bolt joints during operating the ball hook. If screws are eased , it is necessary to screw them down .

FITTING

The tow bar **H-034** for **Honda CR-V** is made up of the following elements :

- | | | | |
|----------------------------------|------------|-----------------------|------------|
| 1. Towbar mainframe | - 1 piece | 7. Bolt M10x100 | - 8 pieces |
| 2. Tow ball | - 1 piece | 8. Bolt M12x65 | - 3 pieces |
| 3. Electric plate | - 1 piece | 9. Flat washer 10,5 | - 16pieces |
| 4. Flat bar | - 2 pieces | 10.Flat washer 13,0 | - 3 pieces |
| 5. Distance sleeve 17,3/ 12,5x68 | - 8 pieces | 11.Spring washer 10,2 | - 8 pieces |
| 6. Special washer 35/ 12,5x8 | - 2 pieces | 12.Spring washer 12,2 | - 3 pieces |
| | | 13.Nut M10 | - 8 pieces |
| | | 14.Nut M12 | - 3 pieces |

Follow the general directions in order to fit **H-034** tow bar properly

- Disassembly of rear bumper is not required.

30.10.2015.

Cat. No. H-034

W celu zamontowania zaczepeku kulowego **H-034** należy przestrzegać poniższego opisu:

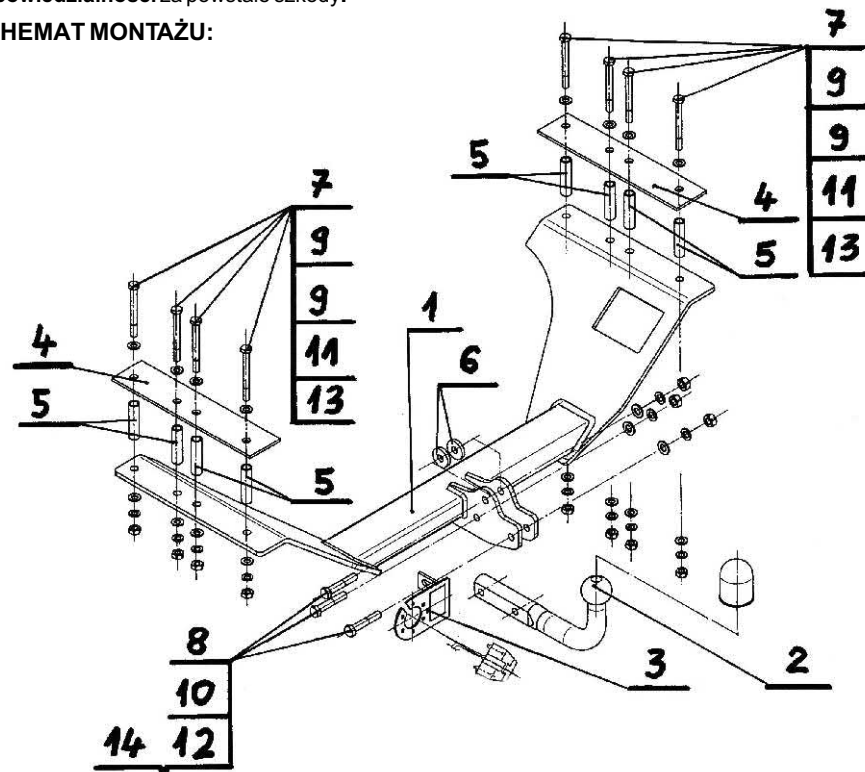
- Montaż zaczepeku kulowego **nie wymaga podcinania** zderzaka tylnego w samochodzie ani też jego demontażu.
- Opróżnić podłogę bagażnika.
- Przewiercić w miejscach fabrycznie naznaczonych od wewnątrz bagażnika otwory pod tulejki dystansowe 17,3/ 12,5x68 (5) - wiertłem 17,5, a następnie umieścić w nich tulejki dystansowe (5) wraz z płaskownikami (4), podkładkami zwykłymi 10,5 (9) oraz śrubami M10x100 (7).
- Od spodu podłużnic przyłożyć korpus (1) a następnie skrócić całość za pomocą nakrętek M10 (13) wraz z podkładkami sprężystymi 10,2 (11) oraz zwykłymi 10,5 (9).
- Umieścić podkładki specjalne 35/ 12,5x8 (6) na wysokości ucha holowniczego a następnie skrócić z korpusem (1) za pomocą śrub M12x65 (8) podkładek zwykłych 13,0 (10), sprężystych 12,2 (12) oraz nakrętek M12 (14).
- Do korpusu (1) przykręcić kulę (2) wraz z uchwytem do gniazda elektrycznego (3) za pomocą śrub M12x65 (8), podkładek zwykłych 13,0 (10), sprężystych 12,2 (12) oraz nakrętek M12 (14).
- Sprawdzić czy wszystkie połączenia śrubowe zostały odpowiednio mocno dokręcone.

Przestrzeganie niniejszej instrukcji zapewnia prawidłowy montaż i eksploatację zaczepeku kulowego H-034 w samochodzie Honda CR-V.

Po zamontowaniu zaczepeku kulowego **H-034** należy uzyskać wpis w **dowodzie rejestracyjnym** pojazdu na dowolnej stacji kontroli technicznej pojazdu.

UWAGA: Wszystkie uszkodzenia mechaniczne zaczepeku kulowego **H-034** wykluczają dalszą jego eksploatację. Uszkodzony zaczepek **nie może być naprawiany**. W przypadku nie przestrzegania opisanego sposobu montażu lub niewłaściwego jego użytkowania producent **nie ponosi odpowiedzialności** za powstałe szkody.

SCHEMAT MONTAŻU:



UWAGA:

Cena zaczepeku kulowego nie obejmuje wiązki elektrycznej.

Nr kat. H-034

- Empty the trunk.
- Drill holes through the trunk floor from inside in fabric marked places for (5) using drill 17,5, and place there (5) with (4), (9) and (7).
- From the bottom of chassis side member put (1) and screw it using (13) (11) and (9).
- Place (6) on the height of towing lug and screw it with (1) using (8) (10) (12) and (14).
- The (2) screw with (1) and (3) using (8) and (10) (12) and (14).
- Check if all bolts and nuts are correctly tightened.

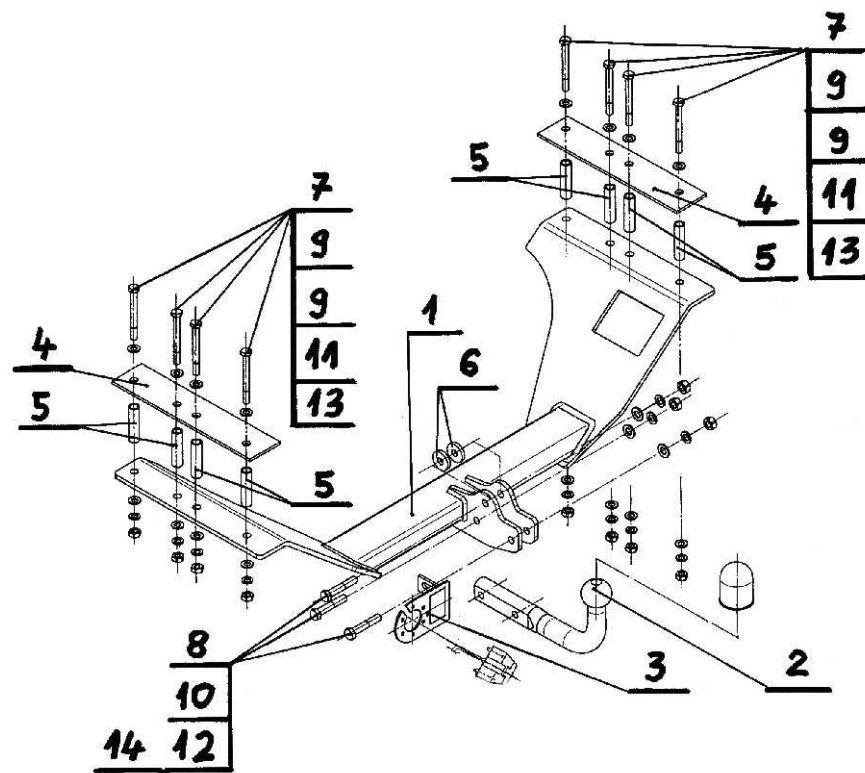
Obeying this instruction assures correct montage and the tow bar operating in a Honda CR-V.

After assembling of the tow bar **H-034** you have to get entry in cars **registration book** in a quality control station .

CAUTION :

All mechanical damages of tow bar excludes its further exploitation . Damaged ball hook **cannot be repaired**. In case of braking the rules of montage or unproper usage manufacturer **do not take responsibility** for arised damages .

MONTAGE DIAGRAM :



NOTE :

Bunch of wires is not included (in total price).

Cat. No.H-034

STEINHOFF Montage und Gebrauchsanleitung für die Anhängerkupplung:

HONDA CR-V

(03/2002 -)



Katalognummer H-034

Verwendungsbereich

Die Anhängerkupplung **H-034** für den Fahrzeugtyp **Honda CR-V** ist für das Ziehen eines Anhängers bestimmt. Die Anhängerkupplung besitzt das Prüfzeichen **e20**.

Vorbedingungen für die Montage der Anhängerkupplung

Die Anhängerkupplung **H-034** darf nur an Fahrzeugen montiert und genutzt werden, deren Karosserie in einem einwandfreien technischen Zustand ist. Die Anhängerkupplung darf nur entsprechend der folgenden Anleitungen montiert und genutzt werden.

Alle Schrauben und Muttern entsprechend dem in der folgenden Tabelle angegebenen Drehmoment (Mo) anziehen (das Drehmoment bezieht sich jeweils auf Schrauben der Festigkeitsklasse 8.8):

M8	-	25 (Nm)	M12	-	85 (Nm)
M10	-	50 (Nm)	M16	-	200 (Nm)

Nutzungsbedingungen

Die Anhängerkupplung **H-034** besitzt ein Typenschild, das die Parameter für eine ordnungsgemäße und sichere Belastung der Kupplung angibt:

Typ: H-034 A50-X e20 0142-00 D = 8,8 kN S = 100 kg R = 1500 kg	Die Anhängerkupplung für den Honda CR-V Kupplungsklasse Die Homologationsnummer der Anhängerkupplung D-Wert Stützlast Max. Anhängerlast
---	---

Der D-Wert wird nach folgender Formel berechnet:

$$D = g \times \frac{T \times R}{T + R} \text{ kN}$$

T - zulässiges Gesamtgewicht des Zugfahrzeugs (oder auch eines Schleppzuges) in Tonnen; einschließlich, falls gegeben, der senkrechten Achslast des Anhängers auf die Zentralachse

R - zulässiges Gesamtgewicht eines PKW-Anhängers mit einer in der Senkrechten beweglichen Deichsel oder eines Aufliegers (in Tonnen)

g - Erdbeschleunigung (9,81 m/s²).

Während der Nutzung sind die einzelnen Kupplungsteile in einem einwandfreien technischen Zustand zu halten und vor Korrosion zu schützen. Während des Schleppvorgangs ist der Anhänger zusätzlich mit einem Seil oder einer Kette von entsprechender Stärke mit dem Zugfahrzeug zu verbinden. Während der Nutzung der Anhängerkupplung sind von Zeit zu Zeit die Verschraubungen zu überprüfen und gegebenenfalls nachzuziehen.

Montageanleitung:

Die Anhängerkupplung **H-034** für den Fahrzeugtyp **Honda CR-V** besteht aus folgenden Teilen:

1. Gestell	- 1 Stück	8. Schraube M12x65	- 3 Stück
2. Kugelkupplung	- 1 Stück	9. Unterlegscheibe Ø10,5	- 16 Stück
3. Steckdosenhalterung	- 1 Stück	10. Unterlegscheibe Ø13,0	- 3 Stück
4. Flacheisen	- 2 Stück	11. Federring Ø10,2	- 8 Stück
5. Distanzhülse Ø17,3/Ø12,5x68	- 8 Stück	12. Federring Ø12,2	- 3 Stück
6. Spezielle Unterlegscheibe Ø35/Ø12,5x8	- 2 Stück	13. Mutter M10	- 8 Stück
7. Schraube M10x100	- 8 Stück	14. Mutter M12	- 3 Stück

Bei der Montage der Anhängerkupplung **H-034** ist gemäß folgender Anleitung vorzugehen:

1. Die Montage der Anhängerkupplung erfordert keinen zusätzlichen Anschnitt und keine Demontage der hinteren Stoßstange.

2. Den Kofferraumboden räumen.

3. Die vom Werk aus vorbereiteten Öffnungen, von innen des Kofferraumes für die Distanzhülsen Ø17,3/Ø12,5x68 (5) mit dem Bohrer Ø17,5 ausbohren, dann die Distanzhülsen (5) mit den Flacheisen (4), den Unterlegscheiben Ø10,5 (9) und den Schrauben M10x100 (7) platzieren.

4. Das Gestell (1) von unten der Längsträger einlegen, dann das Ganze mit den Muttern M10 (13), den Federringen Ø10,2 (11) und den Unterlegscheiben Ø10,5 (9) verschrauben.

5. Die speziellen Unterlegscheiben Ø35/Ø12,5x8 (6) auf der Schleppösehöhe platzieren, dann mit dem Gestell (1), mit den Schrauben M12x65 (8), den Unterlegscheiben Ø13,0 (10), den Federringen Ø12,2 (12) und den Muttern M12 (14) verschrauben.

6. An das Gestell (1) die Kugelkupplung (2) mit den Schrauben M12x65 (8), den Unterlegscheiben Ø13,0 (10), den Federringen Ø12,2 (12) und den Muttern M12 (14) verschrauben.

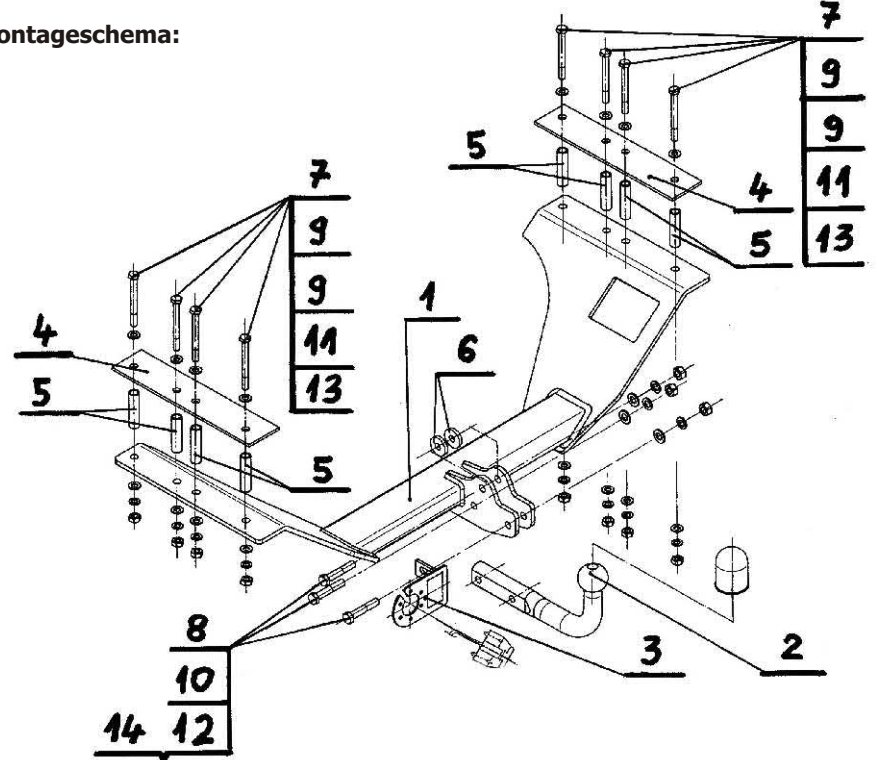
7. Alle Verschraubungen auf Festigkeit überprüfen.

Die Befolgung der vorliegenden Bedienungsanleitung garantiert die richtige Montage und Nutzung der Anhängerkupplung H-034 an dem Fahrzeugtyp Honda CR-V.

Vorsicht: Bei Beschädigung darf die Anhängerkupplung **H-034** nicht weiter benutzt werden.

Eine Reparatur der beschädigten Anhängerkupplung ist nicht möglich. Bei Nichtbefolgung der Montageanleitung und unsachgemäßer Nutzung übernimmt der Hersteller **keine Verantwortung** für entstehende Schäden.

Montageschema:



Achtung: Im Preis der Anhängerkupplung ist kein Elektrosatz enthalten.

Die Anhängerkupplung muss nicht beim TÜV vorgeführt werden, da diese mit dem Zeichen e20 ausgezeichnet ist, es sei denn, dass aktuelle Vorschriften es anders bestimmen. Diese Montageanleitung dient als ABE und muss mit den Fahrzeugpapieren mitgeführt werden.