



# STEINHOF Montage und Gebrauchsanleitung für die Anhängerkupplung:

Ford Galaxy (2006 - )  
Ford S-Max (2006 - )



## Katalognummer F-245

### Verwendungsbereich

Die Anhängerkupplung **F-245** ist für das Ziehen eines Anhängers bestimmt. Die Anhängerkupplung besitzt das Prüfzeichen **e20**.

### Vorbedingungen für die Montage der Anhängerkupplung

Die Anhängerkupplung **F-245** darf nur an Fahrzeugen montiert und genutzt werden, deren Karosserie in einem einwandfreien technischen Zustand ist. Die Anhängerkupplung darf nur entsprechend der folgenden Anleitungen montiert und genutzt werden.

Alle Schrauben und Muttern entsprechend dem in der folgenden Tabelle angegebenen Drehmoment (Mo) anziehen (das Drehmoment bezieht sich jeweils auf Schrauben der Festigkeitsklasse 8.8):

M8	-	25 (Nm)	M12	-	85 (Nm)
M10	-	50 (Nm)	M16	-	200 (Nm)

### Nutzungsbedingungen

Die Anhängerkupplung **F-245** besitzt ein Typenschild, das die Parameter für eine ordnungsgemäße und sichere Belastung der Kupplung angibt:

Typ: <b>F-245</b> <b>A50-X</b> <b>e20</b> <b>00-1643</b> <b>D</b> = 12,1 kN <b>S</b> = 100 kg <b>R</b> = 2100 kg	Die Anhängerkupplung für den Ford Galaxy, Ford S-Max Kupplungsklasse Die Homologationsnummer der Anhängerkupplung D-Wert Stützlast Max. Anhängerlast
---	--

### Der D-Wert wird nach folgender Formel berechnet:

$$D = g \times \frac{T \times R}{T + R} \text{ kN}$$

**T**-zulässiges Gesamtgewicht des Zugfahrzeugs (oder auch eines Schleppzuges) in Tonnen; einschließlich, falls gegeben, der senkrechten Achslast des Anhängers auf die Zentralachse

**R**- zulässiges Gesamtgewicht eines PKW-Anhängers mit einer in der Senkrechten beweglichen Deichsel oder eines Aufliegers (in Tonnen)

**g**- Erdbeschleunigung (9,81 m/s<sup>2</sup>).

Während der Nutzung sind die einzelnen Kupplungsteile in einem einwandfreien technischen Zustand zu halten und vor Korrosion zu schützen. Während des Schleppvorgangs ist der Anhänger zusätzlich mit einem Seil oder einer Kette von entsprechender Stärke mit dem Zugfahrzeug zu verbinden. Während der Nutzung der Anhängerkupplung sind von Zeit zu Zeit die Verschraubungen zu überprüfen und gegebenenfalls nachzuziehen.

### Montageanleitung:

Die Anhängerkupplung **F-245** besteht aus folgenden Teilen:

1. Gestell	- 1 Stück	11. Schraube M10x45	- 2 Stück
2. Kupplungskugel	- 1 Stück	12. Schraube M12x70	- 2 Stück
3. Steckdosenhalterung	- 1 Stück	13. Federring Ø8,2	- 1 Stück
4. Verbinder	- 2 Stück	14. Federring Ø10,2	- 8 Stück
5. Unterlegscheibe 40x5/100	- 2 Stück	15. Federring Ø12,2	- 2 Stück
6. Spezielle Unterlegscheibe 40x40x5/Ø10,5	- 2 Stück	16. Rundunterlegscheibe Ø8,4	- 1 Stück
7. Antennehalterung	- 1 Stück	17. Rundunterlegscheibe Ø13,0	- 2 Stück
8. Hülse Ø17,3/Ø12,5x9	- 1 Stück	18. Mutter M10	- 2 Stück
9. Schraube M8x30 (PN/M-82105)	- 1 Stück	19. Mutter M12	- 2 Stück
10. Schraube M10x40	- 6 Stück		

### Um die Anhängerkupplung F-245 richtig zu montieren ist folgende Beschreibung einzuhalten:

1. Die Montage der Anhängerkupplung **erfordert die Demontage und einen Anschnitt** der hinteren Stoßstange.
2. Die Abdeckplatte demontieren (wenn solche vorhanden ist).
3. Die hintere Stoßstange demontieren, die obere Kunststoffunterlegscheibe abnehmen und anschließend die Stoßstangeverstärkung demontieren (die Stoßstangeverstärkung wird nicht mehr benutzt, die Schrauben sind wieder an hinteren Streifen anzuschrauben).
4. An hinteren Streifen die Antenne (wenn solche installiert ist) mit Hilfe der Antennehalterung (7) schieben, anschließend die Antennehalterung mit der Schraube M8x30 (9) zusammen mit der Hülse Ø17,3/Ø12,5x9 (8), mit der Rundunterlegscheibe Ø8,4 (16) und mit dem Federring Ø8,2 (13) an hinteren Streifen im Punkt F anschrauben. An restliche Löcher die Antenne anschrauben.
5. Den Auspuffschalldämpfer aus der Halterung abhängen und die thermische Abdeckung demontieren.
6. Das Gestell der Anhängerkupplung (1) und die Verbinder (4) an die Längsträger anlegen und an die ab Werk vorhandenen Punkte (A, B, D: S-Max oder B, C, E: Galaxy) mit den Schrauben M10x40 (10) zusammen mit den Unterlegscheiben (5), mit den speziellen Unterlegscheiben (6) und mit den Federringen Ø10,2 (14) anschrauben.
7. An das Gestell (1) an Punkte G die Schrauben M10x45 (11) zusammen mit den Federringen Ø10,2 (14) und mit den Muttern M10 (18) festschrauben.
8. An das Gestell (1) die Kunststoffunterlegscheibe anlegen.
9. Die thermische Abdeckung montieren und den Auspuffschalldämpfer aufhängen.
10. Den Anschnitt der hinteren Stoßstange nach Zeichnung (1) durchführen.
11. Die hintere Stoßstange und die untere Abdeckplatte montieren.
12. An das Gestell (1) mit den Schrauben M12x70 (12) zusammen mit den einfachen Unterlegscheiben Ø13,0 (17), mit den Federringen Ø12,2 (15) und mit den Muttern M12 (19) die Kupplungskugel (2) und die Steckdosenhalterung (3) anschrauben.

**Die Einhaltung vorliegender Gebrauchsanleitung versichert richtige Montage und Nutzung der Anhängerkupplung F-245.**

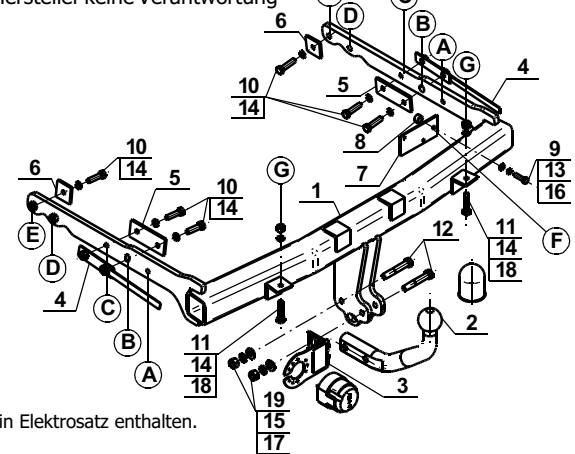
Montage der Anhängerkupplung F-245 soll ins Fahrzeugschein eingetragen werden.

**Achtung:** Nach 1000 km sind die Schraubverbindungen nachzuprüfen. Die Kugel ist sauber einzuhalten und mit Schmierfett einzuschmieren. Eine Kugelschutz ist zu verwenden.

Alle mechanischen Beschädigungen der Anhängerkupplung F-245 schließen weitere Nutzung aus.

Die beschädigte Anhängerkupplung ist nicht reparierbar. Sollte die Art der Montage nicht eingehalten oder falsch genutzt werden, übernimmt der Hersteller keine Verantwortung für entstandenen Schaden.

### Montageschema:



**Achtung:** Im Preis der Anhängerkupplung ist kein Elektrosatz enthalten.

**Die Anhängerkupplung muss nicht beim TÜV vorgeführt werden, da diese mit dem Zeichen e20 ausgezeichnet ist, es sei denn, dass aktuelle Vorschriften es anders bestimmen. Diese Montageanleitung dient als ABE und muss mit den Fahrzeugpapieren mitgeführt werden.**