



#### PRZEZNACZENIE

Zaczepek kulowy **F-066** jest przeznaczony do holowania przyczepy. Zaczepek ten posiada aktualne Świadectwo Homologacji uprawniające do oznaczenia wyrobu znakiem homologacji **e20**.

#### WARUNKI MONTAŻU

Zaczepek kulowy **F-066** może być używany i eksploatowany w samochodzie o właściwym stanie technicznym elementów nadwozia. Zaczepek musi być zamontowany i eksploatowany w samochodzie zgodnie z niniejszą instrukcją.

Wszystkie śruby i nakrętki występujące w zaczepek kulowym muszą być dokręcone odpowiednim momentem obrotowym (Mo) o wartościach podanych w poniższej tabeli (dla śrub w klasie 8.8):

M8 - 25 (Nm)	M12 - 85 (Nm)
M10 - 50 (Nm)	M16 - 200 (Nm)

#### WARUNKI EKSPLOATACJI

Zaczepek kulowy **F-066** posiada tabliczkę znamionową określającą prawidłowe i bezpieczne obciążenie zaczepek, tj.:

Typ: <b>F-066</b> <b>A50-X</b> <b>e20 1027-00</b> D = 15,9 kN S = 120 kg R = 3000 kg	Numer katalogowy zaczepek kulowego Klasa zaczepek kulowego (urządzenia sprzęgającego) Nr. świadectwa Homologacji zaczepek kulowego Teoretyczna siła odniesienia działająca na zaczepek kulowy Max. dopuszczalne obciążenie pionowe kuli zaczepek Max. dopuszczalne obciążenie holowanej przyczepy
---	--

#### Siłę D wylicza się ze wzoru:

$$D = g \times \frac{T \times R}{T + R} \text{ kN}$$

T-technicznie dopuszczalna maksymalna masa, w tonach, pojazdu ciągnącego (także ciągników holujących) łącznie, jeśli występuje, z obciążeniem pionowym przyczepy z osi centralną.

R-technicznie dopuszczalna maksymalna masa, w tonach, przyczepy samochodowej z dyszlem ruchomym w płaszczyźnie pionowej lub naczepek.

g- przyspieszenie ziemskie (przyjmowane jako 9,81 m/s<sup>2</sup>)

Podczas eksploatacji poszczególne elementy zaczepek kulowego powinny być utrzymane w należytym stanie technicznym i zabezpieczone przed działaniem korozji. W czasie holowania przyczepa musi być złączona dodatkowym elastycznym złączem o odpowiedniej wytrzymałości (linka, tańcuch). W czasie eksploatacji zaczepek kulowego należy okresowo sprawdzać połączenia śrubowe, a w przypadku poluzowania nakrętek należy je dokręcić.

#### MONTAŻ

Zaczepek kulowy **F-066** składa się z następujących elementów:

1. Korpus - 1 szt.	15. Śruba M12x130 (PN/M-82101) - 2 szt.
2. Kula kuta - 1 szt.	16. Śruba M12x65 (PN/M-82101) - 1 szt.
3. Uchwyt gniazda elektrycznego - 1 szt.	17. Śruba M12x40 (PN/M-82105) - 7 szt.
4. Wzmocnienie prawe - 1 szt.	18. Śruba M12x30 (PN/M-82105) - 1 szt.
5. Wzmocnienie lewe - 1 szt.	19. Śruba M10x40 (PN/M-82105) - 6 szt.
6. Kątownik prawy - 1 szt.	20. Podkładka sprężysta Ø16,3 - 2 szt.
7. Kątownik lewy - 1 szt.	21. Podkładka sprężysta Ø12,2 - 11 szt.
8. Podkładka dystansowa z nakrętką M12 - 2 szt.	22. Podkładka sprężysta Ø10,2 - 6 szt.
9. Podkładka specjalna Ø30/Ø10,5x3 - 6 szt.	23. Podkładka okrągła Ø17,0 - 2 szt.
10. Podkładka specjalna Ø40/Ø12,5x18 - 1 szt.	24. Podkładka okrągła Ø13,0 - 11 szt.
11. Podkładka specjalna Ø60/Ø12,5x3 - 1 szt.	25. Podkładka okrągła Ø10,5 - 6 szt.
12. Podkładka specjalna Ø40/Ø12,5x2,5 - 2 szt.	26. Nakrętka M16 - 2 szt.
13. Tulejka dystansowa Ø17,3/Ø12,5x93 - 2 szt.	27. Nakrętka M12 - 7 szt.
14. Śruba M16x50 (PN/M-82105) - 2 szt.	28. Nakrętka M10 - 6 szt.

30.10.2015.

Nr kat. F-066

W celu zamontowania zaczepek kulowego **F-066** należy przestrzegać poniższego opisu:

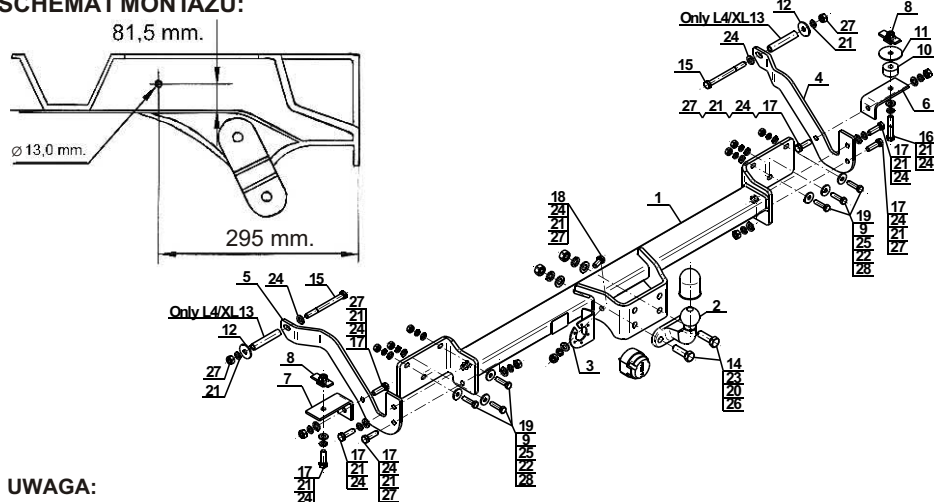
- Montaż zaczepek kulowego **nie wymaga podcinania** ani demontażu zderzaka tylnego samochodu.
- Rozwiercić otwory montażyowe na pasie tylnym wiertłem Ø11 (mm).
- Przyłożyć korpus (1) do pasa tylnego i skrócić z pomocą śrub M10x40 (19) wraz z podkładkami specjalnymi Ø30/Ø10,5x3 (9), podkładkami okrągłymi Ø10,5 (25), sprężystymi Ø10,2 (22) i nakrętkami M10 (28).
- Odślepić kwadratowe otwory od spodu podłużnic i umieścić w nich podkładki dystansowe z nakrętką M12 (8) (tak aby podkładka dystansowa wyłożyła się w otworze).
- Przyłożyć wzmocnienie prawe (4) i lewe (5) od wewnątrz podłużnic i skrócić z korpusem (1) śrubami M12x40 (17) wraz z podkładkami okrągłymi Ø13,0 (24), sprężystymi Ø12,2 (21) i nakrętkami M12 (27), oraz skrócić z podłużnicami w miejscu fabrycznych otworów z pomocą śrub M12x130 (15) (z momentem 65 Nm) wraz z podkładkami specjalnymi Ø40 (12), okrągłymi Ø13,0 (24), sprężystymi Ø12,2 (21) i nakrętkami M12 (27).
- UWAGA:** W przypadku modeli L4/XL w celu skrócenia wzmocnień (4 i 5) z podłużnicami należy wywiercić po jednym otworze Ø13 (mm) w podłużnicach przez obie ścianki zgodnie z załączonym rysunkiem. Następnie powiększyć te otwory na wymiar ~18 (mm) (od strony zewnętrznej podłużnicy przez jedną ściankę) i umieścić w nich tulejki dystansowe Ø17,3/Ø12,5x93 (13).
- Kątownik prawy (6) skrócić z podłużnicą od spodu z pomocą śruby M12x65 (16) wraz z podkładką sprężystą Ø12,2 (21), okrągłą Ø13,0 (24), podkładką specjalną Ø40/Ø12,5x18 (10), podkładką specjalną Ø60/Ø12,5x3 (11), a następnie skrócić z wzmocnieniem (4) z pomocą śruby M12x40 (17) wraz z podkładką okrągłą Ø13,0 (24), sprężystą Ø12,2 (21) i nakrętką M12 (27).
- Kątownik lewy (7) skrócić z podłużnicą od spodu z pomocą śruby M12x40 (17) wraz z podkładką sprężystą Ø12,2 (21), podkładką okrągłą Ø13,0 (24) a następnie skrócić z wzmocnieniem (5) z pomocą śruby M12x40 (17) wraz z podkładką okrągłą Ø13,0 (24), sprężystą Ø12,2 (21) i nakrętką M12 (27).
- Do korpusu (1) przykręcić kulę kutą (2) (w dolnych otworach) śrubami M16x50 (14) wraz z podkładkami okrągłymi Ø17,0 (23), sprężystymi Ø16,3 (20) i nakrętkami M16 (26).
- Do korpusu (1) przykręcić uchwyt gniazda elektrycznego (3) śrubą M12x30 (18) wraz z podkładką okrągłą Ø13,0 (24), podkładką sprężystą Ø12,2 (21) i nakrętką M12 (27).

#### Przestrzeganie niniejszej instrukcji zapewni prawidłowy montaż i eksploatację zaczepek kulowego F-066.

Po zamontowaniu zaczepek kulowego **F-066** należy uzyskać wpis w dowodzie rejestracyjnym pojazdu.

**UWAGA:** Sprawdzać połączenia śrubowe po przejechaniu 1000 km. Kulę zawsze utrzymywać w czystości i smarować smarem stałym. Stosować osłonę kuli. Wszystkie uszkodzenia mechaniczne zaczepek kulowego **F-066** wykluczają dalszą jego eksploatację. Uszkodzony zaczepek **nie może być naprawiany**. W przypadku nie przestrzegania opisanego sposobu montażu lub niewłaściwego jego użytkowania producent **nie ponosi odpowiedzialności** za powstałe szkody.

#### SCHEMAT MONTAŻU:



#### UWAGA:

Cena zaczepek kulowego nie obejmuje wiązki elektrycznej.

Nr kat. F-066



#### DESTINATION

Tow bar **F-066** is designed for towing a trailer. This ball hook has a current certification of approval authorizing the product with **e20** certification sign.

#### FITTING CONDITIONS

Tow bar **F-066** can be used and operated in a car with proper technical conditions of body elements. Those parts cannot be mechanically damaged. The ball hook has to be installed and operated in a car according to this instruction. All bolts and nuts in ball hook have to be screwed down with proper torque (Mo). Torque values are given below:

M8 - 25 (Nm)	M12 - 85 (Nm)
M10 - 50 (Nm)	M16 - 200 (Nm)

#### OPERATION CONDITIONS

The tow bar **F-066** has a rating plate describing correct and safe loads of the hook:

Typ: <b>F-066</b> <b>A50-X</b> <b>e20 1027-00</b> D = 15,9 kN S = 120 kg R = 3000 kg	Tow bar catalogue number. Tow bar class (compressing device) Tow bar certification of approval number Theoretical related force working on a ball hook Max permissible vertical load of the hook ball Max permissible load of towing trailer
---	---

#### D - force is calculated using the following formula:

$$D = g \times \frac{T \times R}{T + R} \text{ kN}$$

T-technically permissible maximum mass in tonnes of the towing vehicle (also towing tractors) including, if necessary, the vertical load of a centrale axle trailer.

R-technically permissible maximum mass in tonnes of the full trailer with drawbar free to move in the vertical plane or of the semi-trailer.

g-acceleration due to gravity (assumed as 9,81 m/s<sup>2</sup>)

During operating individual elements of ball hook should be kept in a proper technical condition and protected from corrosion. The trailer must be linked with an elastic joint with proper durability (cord, chain) while towing. It is necessary to check periodically bolt joints during operating the ball hook. If screws are eased, it is necessary to screw them down.

#### FITTING

The tow bar **F-066** is made up of the following elements:

1. Towbar mainframe - 1 piece	15. Bolt M12x130 - 2 pieces
2. Forged towbal - 1 piece	16. Bolt M12x65 - 1 piece
3. Electrical socket - 1 piece	17. Bolt M12x40 - 7 pieces
4. Right strengthening - 1 piece	18. Bolt M12x30 - 1 piece
5. Left strengthening - 1 piece	19. Bolt M10x40 - 6 pieces
6. Right angle bar - 1 piece	20. Spring washer Ø16,3 - 2 pieces
7. Left angle bar - 1 piece	21. Spring washer Ø12,2 - 11 pieces
8. Distance washer with nut M12 - 2 pieces	22. Spring washer Ø10,2 - 6 pieces
9. Special washer Ø30/Ø10,5x3 - 6 pieces	23. Round washer Ø17,0 - 2 pieces
10. Special washer Ø40/Ø12,5x18 - 1 piece	24. Round washer Ø13,0 - 11 pieces
11. Special washer Ø60/Ø12,5x3 - 1 piece	25. Round washer Ø10,5 - 6 pieces
12. Special washer Ø40/Ø12,5x2,5 - 2 pieces	26. Nut M16 - 2 pieces
13. Distance sleeve Ø17,3/Ø12,5x93 - 2 pieces	27. Nut M12 - 7 pieces
14. Bolt M16x50 - 2 pieces	28. Nut M10 - 6 pieces

30.10.2015.

Cat. No. F-066

Follow the general directions in order to fit **F-066** tow bar properly:

- Rear bumper cutting and dismantling **is not required**.
- Drill installation holes on back panel of the car with diameter Ø11 mm.
- Attach (1) to the back panel of the car, then tight using bolts M10x40 (19) with special washers Ø30/Ø10,5x3 (9), round washers Ø10,5 (25), spring washers Ø10,2 (22) and nuts M10 (28).
- Remove rectangular dummies from the bottom side of car chassis side members, then attach distance washers with nut M12 (8) into them (distance washer should face the hole).
- Attach right and left supports (4, 5) inside car chassis side members and tight with towbar mainframe (1), using bolts M12x40 (17) with round washers Ø13,0 (24), spring washers Ø12,2 (21) and nuts M12 (27) and tight with car chassis side members to the factory-made holes, using bolts M12x130 (15) (with torque value 65 Nm) with special washers Ø40/Ø12,5x2,5 (12), round washers Ø13,0 (24), spring washers Ø12,2 (21) and nuts M12 (27).
- Warning:**  
For models L4/XL in order to screw strengthenings (4, 5) with stringers one hole Ø13 through both sides of stringers should be drilled. Then enlarge mentioned holes to dimension about 18 mm (from the external stringer through one wall) and put in them distance sleeves Ø17,3/Ø12,5x93 (13).
- Tight right angle bar (6) to the car chassis side member from the bottom, using bolt M12x65 (16) with spring washer Ø12,2 (21), round washer Ø13,0 (24), special washer Ø40/Ø12,5x18 (10), special washer Ø60/Ø12,5x3 (11), then tight to the right strengthening (4), using bolt M12x40 (17) with round washer Ø13,0 (24), spring washer Ø12,2 (21) and nut M12 (27).
- Tight left angle bar (7) to the car chassis side member from the bottom using bolt M12x40 (17) with spring washer Ø12,2 (21), round washer Ø13,0 (24) next tight with left strengthening (5) using bolt M12x40 (17) round washer Ø13,0 (24), spring washer Ø12,2 (21) and nut M12 (27).
- Screw tow ball (2) to the tow bar mainframe (1) (on the lower holes) using bolts M16x50 (14) round washer Ø17,0 (23), spring washer Ø16,3 (20) and nuts M16 (26).
- Tighten electrical socket (3) to the towbar mainframe (1) using bolt M12x30 (18) with round washer Ø13,0 (24), spring washer Ø12,2 (21) and nut M12 (27).

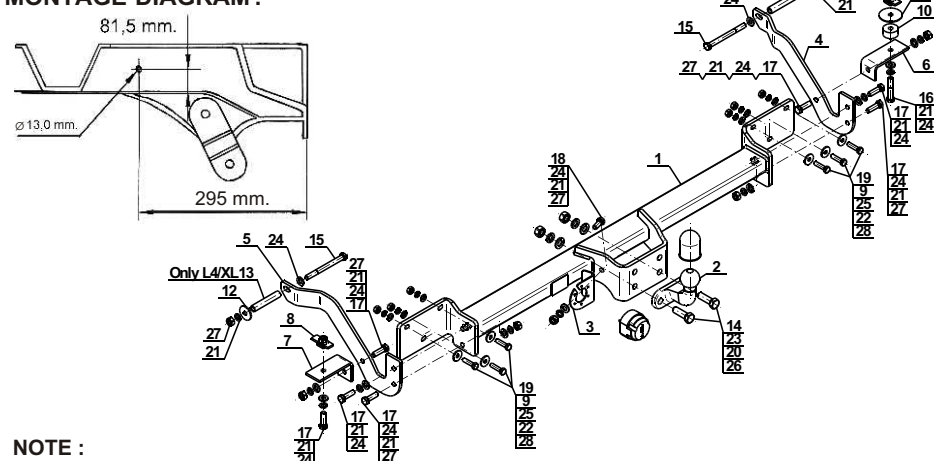
**Obeying this instruction assures correct montage and the F-066 tow bar operating.**

After assembling of the tow bar **F-066** you have to get entry in cars registration book in a quality control station.

#### CAUTION:

Check if all bolts and nuts are correctly tightened after 1000km. Keep tow ball clean, grease and cased. All mechanical damages of tow bar excludes its further exploitation. Damaged ball hook **cannot be repaired**. In case of braking the rules of montage or unproper usage manufacturer **do not take responsibility** for arised damages.

#### MONTAGE DIAGRAM:



#### NOTE:

Bunch of wires is not included (in total price).

Cat. No. F-066

### Verwendungsbereich

**Vor der Montage einer Anhängerkupplung überprüfen Sie bitte in der Montageanleitung und im Fahrzeugschein, dass der Wagen zum Anhänger geeignet ist.**

Die Anhängerkupplung **F-066** ist für das Ziehen eines Anhängers bestimmt. Die Anhängerkupplung besitzt das Prüfzeichen **e20**.

### Vorbedingungen für die Montage der Anhängerkupplung

Die Anhängerkupplung **F-066** darf nur an Fahrzeugen montiert und genutzt werden, deren Karosserie in einem einwandfreien technischen Zustand ist. Die Anhängerkupplung darf nur entsprechend der folgenden Anleitungen montiert und genutzt werden.

Alle Schrauben und Muttern entsprechend dem in der folgenden Tabelle angegebenen Drehmoment (Mo) anziehen (das Drehmoment bezieht sich jeweils auf Schrauben der Festigkeitsklasse 8.8):

M8	-	25 (Nm)	M12	-	85 (Nm)
M10	-	50 (Nm)	M16	-	200 (Nm)

### Nutzungsbedingungen

Die Anhängerkupplung **F-066** besitzt ein Typenschild, das die Parameter für eine ordnungsgemäße und sichere Belastung der Kupplung angibt:

Typ: <b>F-066</b>	Katalognummer von der Anhängerkupplung
<b>A50-X</b>	Kupplungsklasse
<b>e20 1027-00</b>	Die Homologationsnummer der Anhängerkupplung
<b>D = 15,9 kN</b>	D-Wert
<b>S = 120 kg</b>	Stützlast
<b>R = 3000 kg</b>	Max. Anhängerlast

### Der D-Wert wird nach folgender Formel berechnet:

$$D = g \times \frac{T \times R}{T + R} \text{ kN}$$

**T**-zulässiges Gesamtgewicht des Zugfahrzeugs (oder auch eines Schleppzuges) in Tonnen; einschließlich, falls gegeben, der senkrechten Achslast des Anhängers auf die Zentralachse

**R**- zulässiges Gesamtgewicht eines PKW-Anhängers mit einer in der Senkrechten beweglichen Deichsel oder eines Aufliegers (in Tonnen)

**g**- Erdbeschleunigung (9,81 m/s<sup>2</sup>).

Während der Nutzung sind die einzelnen Kupplungsteile in einem einwandfreien technischen Zustand zu halten und vor Korrosion zu schützen. Während des Schleppvorgangs ist der Anhänger zusätzlich mit einem Seil oder einer Kette von entsprechender Stärke mit dem Zugfahrzeug zu verbinden. Während der Nutzung der Anhängerkupplung sind von Zeit zu Zeit die Verschraubungen zu überprüfen und gegebenenfalls nachzuziehen.

### Montageanleitung:

Die Anhängerkupplung **F-066** besteht aus :

1. Gestell	- 1 Stück	15. Schraube M12x130	- 2 Stück
2. Geschmiedete Kupplungskugel	- 1 Stück	16. Schraube M12x65	- 1 Stück
3. Steckdosenhalterung	- 1 Stück	17. Schraube M12x40	- 7 Stück
4. Rechte Verstärkung	- 1 Stück	18. Schraube M12x30	- 1 Stück
5. Linke Verstärkung	- 1 Stück	19. Schraube M10x40	- 6 Stück
6. Rechte Winkel	- 1 Stück	20. Federring Ø16,3	- 2 Stück
7. Linker Winkel	- 1 Stück	21. Federring Ø12,2	- 11 Stück
8. Distanzunterlegscheibe mit Mutter M12	- 2 Stück	22. Federring Ø10,2	- 6 Stück
9. Spezielle Unterlegscheibe Ø30/Ø10,5x3	- 6 Stück	23. Rundunterlegscheibe Ø17,0	- 2 Stück
10. Spezielle Unterlegscheibe Ø40/Ø12,5x18	- 1 Stück	24. Rundunterlegscheibe Ø13,0	- 11 Stück
11. Spezielle Unterlegscheibe Ø60/Ø12,5x3	- 1 Stück	25. Rundunterlegscheibe Ø10,5	- 6 Stück
12. Spezielle Unterlegscheibe Ø40/Ø12,5x2,5	- 2 Stück	26. Mutter M16	- 2 Stück
13. Distanzhülse Ø17,3/Ø12,5x93	- 2 Stück	27. Mutter M12	- 7 Stück
14. Schraube M16x50	- 2 Stück	28. Mutter M10	- 6 Stück

**Um die Anhängerkupplung F-066 richtig zu montieren ist folgende Beschreibung einzuhalten:**

- Die Montage der Anhängerkupplung erfordert keinen Anschnitt und keine Demontage der hinteren Stoßstange.
  - Die Montagelöcher an dem hinteren Karosseriestreifen mit dem Bohrer Ø11 (mm) ausbohren.
  - Das Gestell (1) an den hinteren Karosseriestreifen anlegen und mit den Schrauben M10x40 (19), den speziellen Unterlegscheiben Ø30/Ø10,5x3 (9), den Rundunterlegscheiben Ø10,5 (25), den Federringen Ø10,2 (22) und den Muttern M10 (28) festschrauben.
  - Die quadratischen Öffnungen von unten der Längsträger freimachen und in die Öffnungen die Distanzunterlegscheiben mit Mutter M12 (8) so einsetzen, dass sich die Distanzunterlegscheibe in die Öffnung anpasst.
  - Die rechte Verstärkung (4) und die linke (5) von innen der Längsträger anlegen und an das Gestell (1) mit den Schrauben M12x40 (17), den Unterlegscheiben Ø13,0 (24), den Federringen Ø12,2 (21) und den Muttern (27) festschrauben und an die Längsträger in den vom Werk aus vorbereiteten Öffnungen mit den Schrauben M12x130 (15) (mit dem Drehmoment 65 Nm), den speziellen Unterlegscheiben Ø40 (12), den Unterlegscheiben Ø13,0 (24), den Federringen Ø12,2 (21) und den Muttern M12 (27) festschrauben.
- Achtung:** Im Fall der Modelle L4/XL, um die Verstärkungen an die Längsträger anzuschrauben (4 und 5), sollte je ein Loch Ø13 (mm) in die Längsträger, durch beide Wände, nach dem Muster ausgebohrt werden. Anschließend die Löcher auf etwa 18mm vergrößern (von der Außenseite der Längsträger, durch eine Wand) und in die Löcher die Distanzhülsen Ø17,3/Ø12,5x93 (13) einlegen.
- Der rechte Winkel (6) an den Längsträger von unten mit der Schraube M12x65 (16), dem Federring Ø12,2 (21), der Unterlegscheibe Ø13,0 (24), der speziellen Unterlegscheibe Ø40/Ø12,5x18 (10), der speziellen Unterlegscheibe Ø60/Ø12,5x3 (11) festschrauben, anschließend an die Verstärkung (4) mit der Schraube M12x40 (17), der Unterlegscheibe Ø13,0 (24), dem Federring Ø12,2 (21) und der Mutter M12 (27) festschrauben.
  - Der linke Winkel (7) an den Längsträger von unten mit der Schraube M12x40 (17), dem Federring Ø12,2 (21), der Unterlegscheibe Ø13,0 (24) festschrauben, anschließend an die Verstärkung (5), mit der Schraube M12x40 (17), der Unterlegscheibe Ø13,0 (24), dem Federring Ø12,2 (21) und der Mutter M12 (27) festschrauben.
  - An das Gestell (1) die geschmiedete Kupplungskugel (2) (in den unteren Öffnungen) mit den Schrauben M16x50 (14), den Unterlegscheiben Ø17,0 (23), den Federringen Ø16,3 (20) und den Muttern M16 (26) anschrauben.
  - An das Gestell (1) die Steckdosenhalterung (3) mit der Schraube M12x30 (18) zusammen mit der Unterlegscheibe Ø13,0 (24), dem Federring Ø12,2 (21) und mit der Mutter M12 (27) anschrauben.

### Die Einhaltung vorliegender Gebrauchsanleitung versichert richtige Montage Und Nutzung der Anhängerkupplung F-066.

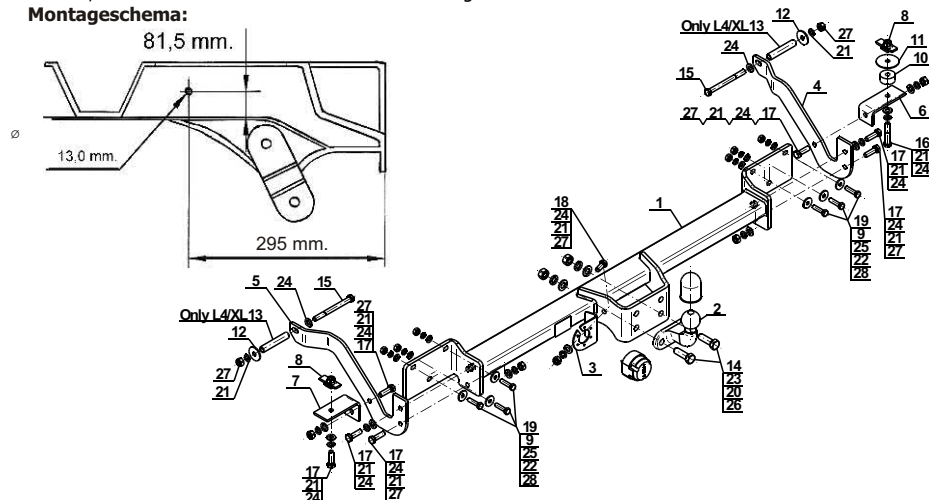
Montage der Anhängerkupplung **F-066** soll ins Fahrzeugschein eingetragen werden.

**Achtung:** Nach 1000 km sind die Schraubverbindungen nachzuprüfen. Die Kugel ist sauber einzuhalten und mit Schmierfett einzuschmieren. Eine Kugelschutz ist zu verwenden.

Alle mechanischen Beschädigungen der Anhängerkupplung **F-066** schließen weitere Nutzung aus.

Die beschädigte Anhängerkupplung ist nicht reparierbar. Sollte die Art der Montage nicht eingehalten oder falsch genutzt werden, übernimmt der Hersteller keine Verantwortung für entstandenen Schaden.

### Montageschema:



**Achtung:** Im Preis der Anhängerkupplung ist kein Elektrosatz enthalten.

**Die Anhängerkupplung muss nicht beim TÜV vorgeführt werden, da diese mit dem Zeichen e20 ausgezeichnet ist, es sei denn, dass aktuelle Vorschriften es anders bestimmen. Diese Montageanleitung dient als ABE und muss mit den Fahrzeugpapieren mitgeführt werden.**