

**INSTRUKCJA  
MONTAŻU I EKSPLOATACJI  
ZACZEPU KULOWEGO  
FIAT Ducato/PEUGEOT Boxer/  
CITROEN Jumper**

**Nr kat. F-062**



**PRZEZNACZENIE**

Zaczepek kulowy **F-062** jest przeznaczony do holowania przyczepy. Zaczepek ten posiada aktualne Świadectwo Homologacji uprawniające do oznaczenia wyrobu znakiem homologacji **e20**.

**WARUNKI MONTAŻU**

Zaczepek kulowy **F-062** może być używany i eksploatowany w samochodzie o właściwym stanie technicznym elementów nadwozia. Zaczepek musi być zamontowany i eksploatowany w samochodzie zgodnie z niniejszą instrukcją. Wszystkie śruby i nakrętki występujące w zaczepek kulowym muszą być dokręcone odpowiednim momentem obrotowym ( $M_o$ ) o wartościach podanych w poniższej tabeli (dla śrub w klasie 8.8):

M8	-	25 (Nm)	M12	-	85 (Nm)
M10	-	50 (Nm)	M16	-	200 (Nm)

**WARUNKI EKSPLOATACJI**

Zaczepek kulowy **F-062** posiada tabliczkę znamionową określającą prawidłowe i bezpieczne obciążenie zaczepeku, tj.:

Typ: <b>F-062</b> <b>A50-X</b> <b>e20</b> <b>0080-00</b> <b>D = 12,5 kN</b> <b>S = 100 kg</b> <b>R = 2000 kg</b>	Numer katalogowy zaczepeku kulowego Klasa zaczepeku kulowego (urządzenia sprzęgającego) Nr. świadectwa Homologacji zaczepeku Teoretyczna siła odniesienia działająca na zaczepek kulowy Max. dopuszczalne obciążenie pionowe kuli Max. dopuszczalne obciążenie holowanej przyczepy
--	---

**Siłę D wylicza się ze wzoru:**

$$D = g \times \frac{T \times R}{T + R} \text{ kN}$$

**T**-technicznie dopuszczalna maksymalna masa, w tonach, pojazdu ciągnącego (także ciągników holujących) łącznie, jeśli występuje, z obciążeniem pionowym przyczepy z osi centralną.  
**R**-technicznie dopuszczalna maksymalna masa, w tonach, przyczepy samochodowej z dyszlem ruchomym w płaszczyźnie pionowej lub naczepy.  
**g**- przyspieszenie ziemskie (przyjmowane jako 9,81 m/s<sup>2</sup>)

Podczas eksploatacji poszczególne elementy zaczepeku kulowego powinny być utrzymane w należytnym stanie technicznym i zabezpieczone przed działaniem korozji. W czasie holowania przyczepa musi być złączona dodatkowym elastycznym złączem o odpowiedniej wytrzymałości (linka, łańcuch). W czasie eksploatacji zaczepeku kulowego należy okresowo sprawdzać połączenia śrubowe, a w przypadku poluzowania nakrętek należy je dokręcić.

**MONTAŻ**

Zaczepek kulowy **F-062** składa się z następujących elementów:

- |                                    |                       |                               |              |           |
|------------------------------------|-----------------------|-------------------------------|--------------|-----------|
| 1. Korpus                          | - 1 szt.              | 10. Śruba M12x35              | (PN/M-82105) | - 4 szt.  |
| 2. Kula kuta                       | - 1 szt.              | 11. Śruba M16x40              | (PN/M-82105) | - 8 szt.  |
| 3. Uchwyt gniazda elektrycznego    | - 1 szt.              | 12. Śruba M16x50              | (PN/M-82105) | - 2 szt.  |
| 4. Wspornik prawy                  | - 1 szt.              | 13. Podkładka okrągła Ø13,0   |              | - 5 szt.  |
| 5. Wspornik lewy                   | - 1 szt.              | 14. Podkładka okrągła Ø17,0   |              | - 10 szt. |
| 6. Kątownik prawy                  | - 1 szt.              | 15. Podkładka sprężysta Ø12,2 |              | - 5 szt.  |
| 7. Kątownik lewy                   | - 1 szt.              | 16. Podkładka sprężysta Ø16,3 |              | - 10 szt. |
| 8. Podkładka specjalna Ø40/Ø16,5x5 | - 2 szt.              | 17. Nakrętka M12              |              | - 5 szt.  |
| 9. Śruba M12x30                    | (PN/M-82105) - 1 szt. | 18. Nakrętka M16              |              | - 10 szt. |

30.10.2015.

Nr kat. F-062

**TOW BAR FOR  
FIAT Ducato/ PEUGEOT Boxer/  
CITROEN Jumper  
FITTING AND OPERATION MANUAL.**

**Cat. No.F-062**



**DESTINATION**

Tow bar **F-062** is designed for towing a trailer. This ball hook has a current certification of approval authorizing the product with **e20** certification sign.

**FITTING CONDITIONS**

Tow bar **F-062** can be used and operated in a car with proper technical conditions of body elements. Those parts cannot be mechanically damaged. The ball hook has to be installed and operated in a car according to this instruction. All bolts and nuts in ball hook have to be screwed down with proper torque ( $M_o$ ). Torque values are given below:

M8	-	25 (Nm)	M12	-	85 (Nm)
M10	-	50 (Nm)	M16	-	200 (Nm)

**OPERATION CONDITIONS**

The tow bar **F-062** has a rating plate describing correct and safe loads of the hook:

Typ: <b>F-062</b> <b>A50-X</b> <b>e20</b> <b>0080-00</b> <b>D = 12,5 kN</b> <b>S = 100 kg</b> <b>R = 2000 kg</b>	Tow bar catalogue number. Tow bar class (compressing device) Tow bar certification of approval number Teoretical related force working on a ball hook Max permissible vertical load of the hook ball Max permissible load of towing trailer
--	--

**D - force is calculated using the following formula:**

$$D = g \times \frac{T \times R}{T + R} \text{ kN}$$

**T**-technically permissible maximum mass in tonnes of the towing vehicle (also towing tractors) including, if necessary, the vertical load of a centrale axle trailer.  
**R**-technically permissible maximum mass in tonnes of the full trailer with drawgal free to move in the vertical plane or of the semi-trailer.  
**g**-acceleration due to gravity(assumed as 9,81 m/s<sup>2</sup>)

During operating individual elements of ball hook should be kept in a proper technical condition and protected from corrosion. The trailer must be linked with an elastic joint with proper durability (cord, chain) while towing. It is necessary to check periodically bolt joints during operating the ball hook. If screws are eased, it is necessary to screw them down.

**FITTING**

The tow bar is made up of the following elements:

- |                               |            |                         |             |
|-------------------------------|------------|-------------------------|-------------|
| 1. Towbar mainframe           | - 1 piece  | 10. Bolt M12x35         | - 4 pieces  |
| 2. Forget tow ball            | - 1 piece  | 11. Bolt M16x40         | - 8 pieces  |
| 3. Electrical socket          | - 1 piece  | 12. Bolt M16x50         | - 2 pieces  |
| 4. Right support              | - 1 piece  | 13. Round washer Ø13,0  | - 5 pieces  |
| 5. Leftt support              | - 1 piece  | 14. Round washer Ø17,0  | - 10 pieces |
| 6. Right anglebar             | - 1 piece  | 15. Spring washer Ø12,2 | - 5 pieces  |
| 7. Left anglebar              | - 1 piece  | 16. Spring washer Ø16,3 | - 10 pieces |
| 8. Special washer Ø40/Ø16,5x5 | - 2 pieces | 17. Nut M12             | - 5 pieces  |
| 9. Bolt M12x30                | - 1 piece  | 18. Nut M16             | - 10 pieces |

30.10.2015.

Cat. No. F-062

W celu zamontowania zaczepeku kulowego **F-062** należy przestrzegać poniższego opisu:

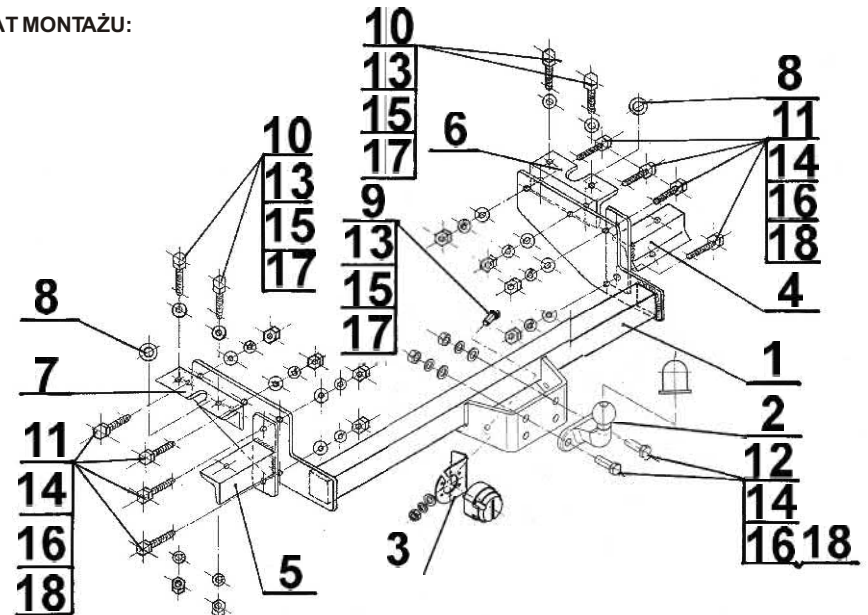
1. Montaż zaczepeku kulowego **nie wymaga podcinania** zderzaka tylnego w samochodzie ani też jego demontażu.
2. Montaż zaczepeku **nie wymaga wiercenia** dodatkowych otworów.
3. Poluzować śruby zawieszania resorów po obu stronach.
4. Włożyć od wewnątrz podłużnicy pomiędzy blachy mocujące zawieszenie kątownik prawy (6) - po prawej stronie podłużnicy, kątownik lewy (7) - po lewej stronie podłużnicy oraz po stronach przeciwnych śrub M16 założyć podkładki specjalne (8) w celu wyrównania poziomów.
5. Następnie skrócić kątownik prawy (6) - do prawej podłużnicy oraz kątownik lewy (7) - do lewej podłużnicy - śrubami M12x35 (10) wraz z podkładkami okrągłymi Ø13,0 (13) (wkładkami od góry podłużnic) oraz nakrętkami M12 (17) wraz z podkładkami sprężystymi Ø12,2 (15) (od dołu podłużnic).
6. Przy pomocy istniejących 9 (fabrycznych) śrub M12 przykręcić odpowiednio: wspornik prawy (4) - po prawej stronie podłużnicy prawej oraz wspornik lewy (5) - po lewej stronie podłużnicy lewej.
7. Założyć korpus (1) i skrócić go śrubami M16x40 (11) po prawej stronie do kątownika (6) i wspornika prawego (4) oraz po stronie lewej do kątownika (7) i wspornika lewego (5) nakrętkami M16 (18) wraz z podkładkami okrągłymi Ø17,0 (14) oraz sprężystymi Ø16,3 (16).
8. Do korpusu (1) przykręcić kulę kutą (2) śrubami M16x50 (12) wraz z podkładkami okrągłymi 17,0 (14), sprężystymi 16,3 (16) oraz nakrętkami M16 (18).
9. Do korpusu (1) przykręcić uchwyt gniazda elektrycznego (3) śrubą M12x30 (9) wraz z podkładką okrągłą Ø13,0 (13), podkładką sprężystą Ø12,2 (15) i nakrętką M12 (17).

**Przestrzeganie niniejszej instrukcji zapewnia prawidłowy montaż i eksploatację zaczepeku kulowego F-062.**

Po zamontowaniu zaczepeku kulowego **F-062** należy uzyskać wpis w dowodzie rejestracyjnym pojazdu.

**UWAGA:** Sprawdzać połączenia śrubowe po przejechaniu 1000 km. Kulę zawsze utrzymywać w czystości i smarować smarem stałym. Stosować osłonę kuli. Wszystkie uszkodzenia mechaniczne zaczepeku kulowego **F-062** wykluczają dalszą jego eksploatację. Uszkodzony zaczepek **nie może być naprawiany**. W przypadku nie przestrzegania opisanego sposobu montażu lub niewłaściwego jego użytkowania producent **nie ponosi odpowiedzialności** za powstałe szkody.

**SCHEMAT MONTAŻU:**



**UWAGA:**

Cena zaczepeku nie obejmuje wiązki elektrycznej.

Nr kat. F-062

Follow the general directions in order to fit **F-062** tow bar properly.

1. Installation does not requires removing and cutting rear bumper.
2. Installation does not requires any additional holes.
3. Loosen the bolts of cambering suspension on both sides.
4. Insert to the inner side of the stringer, between the mounting plate suspension, the right angle bar (6).  
On the left side of the stringer left angle bar (7) on opposite sides of the bolts M16, Install special washers (8)- for align the levels.
5. Screw the right angle bar (6) to the right stringer and left angle bar (7) to the left stringer using bolts M12x35 (10) with round washers Ø13,0 (13) (stiffening from the top of the stringers) and nuts M12 (17) with spring washers Ø12,2 (15) (from the bottom of the stringers)
6. Using 9 factory bolts M12 screw: right support (4)- on the right side of the stringer and left (5)- on the left side of the stringer
7. Install the towbar mainframe (1) and screw using bolts M16x40 (11) on the right side of the angle bar (6) and the right support (4) and on the left side of the angle bar (7) and left support (5) using nuts M16 (18) with round washers Ø17,0 (14) and spring washers Ø16,3 (16).
8. Attach the tow ball (2) to the towbar mainframe (1) using bolts M16x50 (12) round washers Ø17,0 (14), spring washers Ø16,3 (16) and nuts M16 (18).
9. To the towbar mainframe (1) attach electrical plate (3) using bolts M12x30 (9) with round washers Ø13,0 (13), spring washers Ø12,2 (15) and nuts M12 (17).

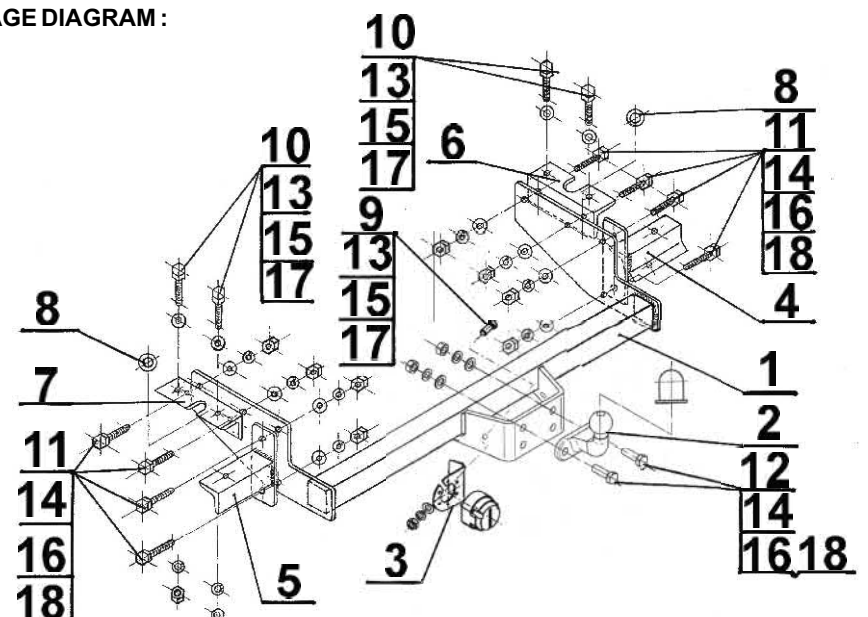
**Obeying this instruction assures correct montage and the F-062 tow bar operating.**

After assembling of the tow bar **F-062** you have to get entry in cars registration book.

**CAUTION:**

Check if all bolts and nuts are correctly tightened after 1000km. Keep tow ball clean, grease and cased. All mechanical damages of tow bar excludes its further exploitation. Damaged ball hook **cannot be repaired**. In case of braking the rules of montage or unproper usage manufacturer **do not take responsibility** for arised damages.

**MONTAGE DIAGRAM:**



**NOTE:**

Bunch of wires is not included (in total price).

Cat. No. F-062

### Verwendungsbereich

**Vor der Montage einer Anhängerkupplung überprüfen Sie bitte in der Montageanleitung und im Fahrzeugschein, dass der Wagen zum Anhänger geeignet ist.**

Die Anhängerkupplung **F-062** ist für das Ziehen eines Anhängers bestimmt. Die Anhängerkupplung besitzt das Prüfzeichen **e20**.

### Vorbedingungen für die Montage der Anhängerkupplung

Die Anhängerkupplung **F-062** darf nur an Fahrzeugen montiert und genutzt werden, deren Karosserie in einem einwandfreien technischen Zustand ist. Die Anhängerkupplung darf nur entsprechend der folgenden Anleitungen montiert und genutzt werden.

Alle Schrauben und Muttern entsprechend dem in der folgenden Tabelle angegebenen Drehmoment (Mo) anziehen (das Drehmoment bezieht sich jeweils auf Schrauben der Festigkeitsklasse 8.8):

M8	-	25 (Nm)	M12	-	85 (Nm)
M10	-	50 (Nm)	M16	-	200 (Nm)

### Nutzungsbedingungen

Die Anhängerkupplung **F-062** besitzt ein Typenschild, das die Parameter für eine ordnungsgemäße und sichere Belastung der Kupplung angibt:

Typ: <b>F-062</b>	Katalognummer von der Anhängerkupplung
<b>A50-X</b>	Kupplungsklasse
<b>e20 0080-00</b>	Die Homologationsnummer der Anhängerkupplung
<b>D = 12,5 kN</b>	D-Wert
<b>S = 100 kg</b>	Stützlast
<b>R = 2000 kg</b>	Max. Anhängerlast

### Der D-Wert wird nach folgender Formel berechnet:

$$D = g \times \frac{T \times R}{T + R} \text{ kN}$$

**T**-zulässiges Gesamtgewicht des Zugfahrzeugs (oder auch eines Schleppzuges) in Tonnen; einschließlich, falls gegeben, der senkrechten Achslast des Anhängers auf die Zentralachse

**R**- zulässiges Gesamtgewicht eines PKW-Anhängers mit einer in der Senkrechten beweglichen Deichsel oder eines Aufliegers (in Tonnen)

**g**- Erdbeschleunigung (9,81 m/s<sup>2</sup>).

Während der Nutzung sind die einzelnen Kupplungsteile in einem einwandfreien technischen Zustand zu halten und vor Korrosion zu schützen. Während des Schleppvorgangs ist der Anhänger zusätzlich mit einem Seil oder einer Kette von entsprechender Stärke mit dem Zugfahrzeug zu verbinden. Während der Nutzung der Anhängerkupplung sind von Zeit zu Zeit die Verschraubungen zu überprüfen und gegebenenfalls nachzuziehen.

### Montageanleitung:

Die Anhängerkupplung **F-062** besteht aus :

1. Gestell	- 1 Stück	10. Schraube M12x35	- 4 Stück
2. Geschmiedete Kupplungskugel	- 1 Stück	11. Schraube M16x40	- 8 Stück
3. Steckdosenhalterung	- 1 Stück	12. Schraube M16x50	- 2 Stück
4. Rechte Stütze	- 1 Stück	13. Unterlegscheibe Ø13,0	- 5 Stück
5. Linke Stütze	- 1 Stück	14. Unterlegscheibe Ø17,0	- 10 Stück
6. Rechte Winkeleisen	- 1 Stück	15. Federring Ø12,2	- 5 Stück
7. Linkes Winkeleisen	- 1 Stück	16. Federring Ø16,3	- 10 Stück
8. Spezielle Unterlegscheibe Ø40/Ø16,5x5	- 2 Stück	17. Mutter M12	- 5 Stück
9. Schraube M12x30	- 1 Stück	18. Mutter M16	- 10 Stück

**Um die Anhängerkupplung F-062 richtig zu montieren ist folgende Beschreibung einzuhalten:**

1. Die Montage der Anhängerkupplung erfordert keine Demontage und keinen Anschnitt der hinteren Stoßstange.
2. Die Montage der Anhängerkupplung erfordert keine Bohrung der zusätzlichen Öffnungen.
3. Die Schrauben von den Fahrzeugfedern der Aufhängung von beiden Seiten lockern.
4. Von innen der Längsträger, zwischen die Befestigungsbleche der Aufhängung, das Winkeleisen (6) - rechts der Längsträger, linkes Winkeleisen (7) - links der Längsträger stecken und gegenseitig der Schrauben M16, die speziellen Unterlegscheiben (8) platzieren um den Stand anzugleichen.
5. Rechtes Winkeleisen (6) an den rechten Längsträger und linkes Winkeleisen (7) an den linken Längsträger mit den Schrauben M12x35 (10) und den Unterlegscheiben Ø13,0 (13) (Unterlegscheiben von oben der Längsträger) und mit den Muttern M12 (17) und den Federringen Ø12,2 (15) (von unten der Längsträger) anschrauben.
6. Mit den vom Werk aus vorhandenen 9 Schrauben M12 rechtes Winkeleisen (4) - rechts der rechten Längsträger und linkes Winkeleisen (5) - links des linken Längsträgers anschrauben.
7. Das Gestell (1) einbauen und mit den Schrauben M16x40 (11) rechts von dem Winkeleisen (6) und der rechten Stütze (4) verschrauben dann links von dem Winkeleisen (7) und der linken Stütze (5), mit den Muttern M16 (18), den Unterlegscheiben Ø17,0 (14) und den Federringen Ø16,3 (16) verschrauben.
8. An das Gestell (1) die geschmiedete Kupplungskugel (2) mit den Schrauben M16x50 (10), den Unterlegscheiben Ø17,0 (14), den Federringen Ø16,3 (16) und den Muttern M16 (18) verschrauben.
9. An das Gestell (1) die Steckdosenhalterung (3) mit den Schrauben M12x30 (9) zusammen mit den Rundunterlegscheiben Ø13,0 (13), mit den Federringen Ø12,2 (15) und mit den Muttern M12 (17) anschrauben.

**Die Einhaltung vorliegender Gebrauchsanleitung versichert richtige Montage  
Und Nutzung der Anhängerkupplung F-062.**

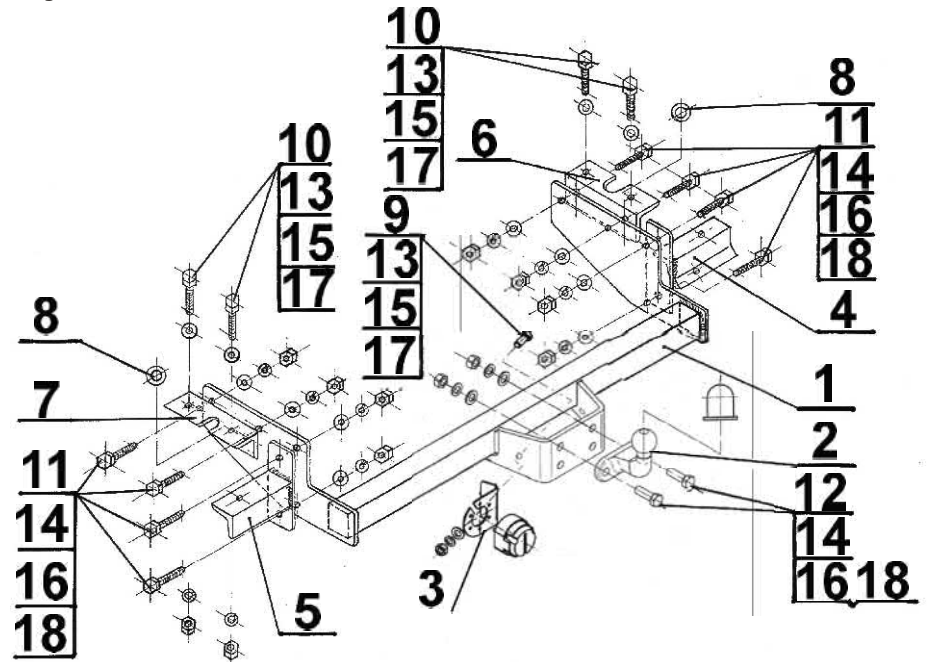
Montage der Anhängerkupplung **F-062** soll ins Fahrzeugschein eingetragen werden.

**Achtung:** Nach 1000 km sind die Schraubverbindungen nachzuprüfen. Die Kugel ist sauber einzuhalten und mit Schmierfett einzuschmieren. Eine Kugelschutz ist zu verwenden.

Alle mechanischen Beschädigungen der Anhängerkupplung **F-062** schließen weitere Nutzung aus.

Die beschädigte Anhängerkupplung ist nicht reparierbar. Sollte die Art der Montage nicht eingehalten oder falsch genutzt werden, übernimmt der Hersteller keine Verantwortung für entstandenen Schaden.

### Montageschema:



**Achtung:** Im Preis der Anhängerkupplung ist kein Elektrosatz enthalten.

**Die Anhängerkupplung muss nicht beim TÜV vorgeführt werden, da diese mit dem Zeichen e20 ausgezeichnet ist, es sei denn, dass aktuelle Vorschriften es anders bestimmen. Diese Montageanleitung dient als ABE und muss mit den Fahrzeugpapieren mitgeführt werden.**