

PRZEZNACZENIE

Hak kulowy **F-058** do samochodu **Fiat Dobłó** jest przeznaczony do holowania przyczepy. Hak ten posiada aktualne Świadectwo Homologacji uprawniające do oznaczenia wyrobu znakiem homologacji **e4**.

WARUNKI MONTAŻU

Hak kulowy **F-058** może być używany i eksploatowany w samochodzie o właściwym stanie technicznym elementów nadwozia. Hak musi być zamontowany i eksploatowany w samochodzie zgodnie z niniejszą instrukcją.

Wszystkie śruby i nakrętki występujące w haku kulowym muszą być dokręcone odpowiednim momentem obrotowym (M_0) o wartościach podanych w poniższej tabeli (dla śrub w klasie 8.8):

M8	-	25 (Nm)	M12	-	85 (Nm)
M10	-	50 (Nm)	M16	-	200 (Nm)

WARUNKI EKSPLOATACJI

Hak kulowy **F-058** posiada tabliczkę znamionową określającą prawidłowe i bezpieczne obciążenie haka, tj.:

Typ: F-058 A50-X 00-3104 e4 D = 7,6 kN S = 90 kg R = 1300 kg	Hak kulowy do samochodu Fiat Dobłó Klasa haka kulowego (urządzenia sprzęgającego) Nr. świadectwa Homologacji haka Teoretyczna siła odniesienia działająca na hak kulowy Max. dopuszczalne obciążenie pionowe kuli haka Max. dopuszczalne obciążenie holowanej przyczepy
--	---

Siłę **D** wylicza się ze wzoru:

$$D = g \times \frac{T \times R}{T + R} \text{ kN}$$

T-technicznie dopuszczalna maksymalna masa, w tonach, pojazdu ciągnącego (także ciągników holujących) łącznie, jeśli występuje, z obciążeniem pionowym przyczepy z osi centralną.
R-technicznie dopuszczalna maksymalna masa, w tonach, przyczepy samochodowej z dyszlem ruchomym w płaszczyźnie pionowej lub nacpey.
g-przyspieszenie ziemskie (przyjmowane jako 9,81 m/s²)

Podczas eksploatacji poszczególne elementy haka kulowego powinny być utrzymane w należyłym stanie technicznym i zabezpieczone przed działaniem korozji. W czasie holowania przyczepa musi być złączona dodatkowym elastycznym złączem o odpowiedniej wytrzymałości (linka, łańcuch). W czasie eksploatacji haka kulowego należy okresowo sprawdzać połączenia śrubowe, a w przypadku poluzowania nakrętek należy je dokręcić.

MONTAŻ

Hak kulowy **F-058** do samochodu **Fiat Dobłó** składa się z następujących elementów.

- | | | | |
|-------------------------------------|----------|------------------------------|-----------------------|
| 1. Korpus haka | - 1 szt. | 9. Śruba M10x35 | (PN/M-82105) - 2 szt. |
| 2. Kula haka | - 1 szt. | 10. Śruba M12x100 | (PN/M-82101) - 4 szt. |
| 3. Uchwyt do gniazda elektrycznego | - 1 szt. | 11. Podkładka sprężysta 8,2 | - 6 szt. |
| 4. Wkładka dystansowa | - 2 szt. | 12. Podkładka sprężysta 10,2 | - 2 szt. |
| 5. Podkładka specjalna 60/ 12,5x2,5 | - 2 szt. | 13. Podkładka sprężysta 12,2 | - 4 szt. |
| 6. Tulejka dystansowa 17,3/ 12,5x75 | - 2 szt. | 14. Podkładka zwykła 8,4 | - 6 szt. |
| 7. Podkładka specjalna | - 2 szt. | 15. Podkładka zwykła 10,5 | - 2 szt. |
| 8. Śruba M8x25 (PN/M-82105) | - 6 szt. | 16. Podkładka zwykła 13,0 | - 2 szt. |
| | | 17. Nakrętka M12 | - 4 szt. |

30.10.2015.

Nr kat. F-058

DESTINATION

Tow bar **F-058** for a **Fiat Dobłó** is designed for towing a trailer. This ball hook has a current certification of approval authorizing the product with **e4** certification sign.

FITTING CONDITIONS

Tow bar **F-058** can be used and operated in a car with proper technical conditions of body elements. Those parts cannot be mechanically damaged. The ball hook has to be installed and operated in a car according to this instruction. All bolts and nuts in ball hook have to be screwed down with proper torque (M_0). Torque values are given below:

M8	-	25 (Nm)	M12	-	85 (Nm)
M10	-	50 (Nm)	M16	-	200 (Nm)

OPERATION CONDITIONS

The tow bar **F-058** has a rating plate describing correct and safe loads of the hook:

Typ: F-058 A50-X 00-3104 e4 D = 7,6 kN S = 90 kg R = 1300 kg	The tow bar for Fiat Dobłó Tow bar class (compressing device) Tow bar certification of approval number Teoretical related force working on a ball hook Max permissible vertical load of the hook ball Max permissible load of towing trailer
--	--

D - force is calculated using the following formula:

$$D = g \times \frac{T \times R}{T + R} \text{ kN}$$

T-technically permissible maximum mass in tonnes of the towing vehicle (also towing tractors) including, if necessary, the vertical load of a centrale axle trailer.
R-technically permissible maximum mass in tonnes of the full trailer with drawgal free to move in the vertical plane or of the semi-trailer.
g-acceleration due to gravity (assumed as 9,81 m/s²)

During operating individual elements of ball hook should be kept in a proper technical condition and protected from corrosion. The trailer must be linked with an elastic joint with proper durability (cord, chain) while towing. It is necessary to check periodically bolt joints during operating the ball hook. If screws are eased, it is necessary to screw them down.

FITTING

The tow bar **F-058** for **Fiat Dobłó** is made up of the following elements:

- | | | | |
|----------------------------------|------------|------------------------|------------|
| 1. Towbar mainframe | - 1 piece | 9. Bolt M10x35 | - 2 pieces |
| 2. Tow ball | - 1 piece | 10. Bolt M12x100 | - 4 pieces |
| 3. Electrical plate | - 1 piece | 11. Spring washer 8,2 | - 6 pieces |
| 4. Spacer | - 2 pieces | 12. Spring washer 10,2 | - 2 pieces |
| 5. Special washer 60/ 12,5x2,5 | - 2 pieces | 13. Spring washer 12,2 | - 4 pieces |
| 6. Distance sleeve 17,3/ 12,5x75 | - 2 pieces | 14. Flat washer 8,4 | - 6 pieces |
| 7. Special washer | - 2 pieces | 15. Flat washer 10,5 | - 2 pieces |
| 8. Bolt M8x25 | - 6 pieces | 16. Flat washer 13,0 | - 2 pieces |
| | | 17. Nut M12 | - 4 pieces |

30.10.2015.

Cat. No. F-058

W celu zamontowania haka kulowego **F-058** należy przestrzegać poniższego opisu:

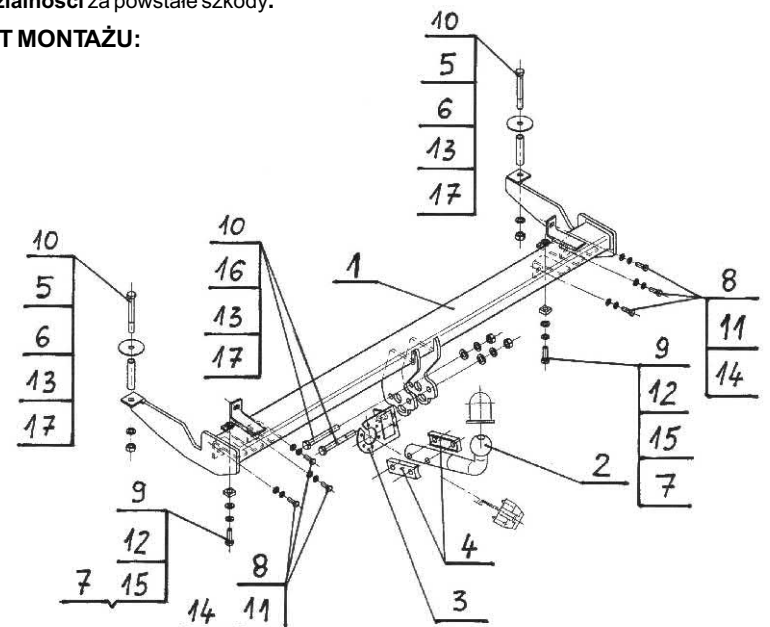
1. Montaż haka kulowego **wymaga podcinania** zderzaka tylnego w samochodzie oraz jego demontażu - podcięcie spodu zderzaka około 80x90 (mm).
2. Odkręcić zderzak tylny samochodu oraz usunąć wzmocnienia zderzaka tylnego. Po założeniu haka kulowego nie ma już miejsca na ponowne założenie wzmocnienia metalowego zderzaka.
3. Rozkręcić hak kulowy na elementy montażowe.
4. Od spodu samochodu na podłużnicach odszukać otwory fabryczne do montażu haka i usunąć zaślepki gumowe. To samo czynimy od strony wewnętrznej bagażnika.
5. Umieścić podkładki specjalne (7) wewnątrz podłużnic.
6. Od strony bagażnika włożyć śruby M12x100 (10) wraz z podkładkami specjalnymi 60 (5) a od spodu podłużnic w otwory włożyć tulejki dystansowe 17,3/ 12,5x75 (6).
7. Przyłożyć korpus haka (1) do podłużnic i skrócić nakrętkami M12 (17) z podkładkami sprężystymi 12,2 (13) oraz śrubami M10x35 (9) wraz z podkładkami sprężystymi 10,2 (12), zwykłymi 10,5 (15).
8. Przykręcić korpus haka (1) do pasa tylnego samochodu w miejsce wzmocnienia zderzaka tylnego za pomocą śrub M8x25 (8) z podkładkami sprężystymi 8,2 (11) i zwykłymi 8,4 (14).
9. Przyłożyć zderzak tylny do samochodu i wytrasować miejsce i wielkość podcięcia od spodu zderzaka, wyciąć i ponownie założyć przykręcając do samochodu.
10. Do korpusu haka (1) przykręcić kulę haka (2) wraz z wkładkami dystansowymi (4) śrubami M12x100 (10) wraz z podkładkami zwykłymi 13,0 (16), sprężystymi 12,2 (13) oraz nakrętkami M12 (17), przykręcając równocześnie z lewej strony kuli haka (2) uchwyt do gniazda elektrycznego (3).
11. Sprawdzić czy wszystkie połączenia śrubowe zostały odpowiednio mocno dokręcone.

Przestrzeganie niniejszej instrukcji zapewnia prawidłowy montaż i eksploatację haka kulowego F-058 w samochodzie Fiat Dobłó.

Po zamontowaniu haka kulowego **F-058** należy uzyskać wpis w **dowodzie rejestracyjnym** pojazdu na dowolnej stacji kontroli technicznej pojazdu.

UWAGA: Wszystkie uszkodzenia mechaniczne haka kulowego **F-058** wykluczają dalszą jego eksploatację. Uszkodzony hak **nie może być naprawiany**. W przypadku nie przestrzegania opisanego sposobu montażu lub niewłaściwego jego użytkowania producent **nie ponosi odpowiedzialności** za powstałe szkody.

SCHEMAT MONTAŻU:



UWAGA:

Cena haka nie obejmuje wiązki elektrycznej.

Nr kat. F-058

In order to mount the ball hook **F-058** you have to obey the instruction below:

1. Rear bumper cutting is required. Make the cut-out from the bottom of the bumper size 80x90(mm).
2. Remove the rear bumper of the car and remove the inside bumper. After attached the rear bumper there is no place to refit the inside bumper.
3. Unpack the towbar packing and separate components. Check all parts are present.
4. Find the factory-made holes situated on the chassis side members from the bottom of the car and remove the rubber plugs. Make same from inside of the trunk.
5. Insert (7) in the chassis side members.
6. Insert (10), (5) from side of the trunk, and from the bottom of the chassis side members insert (6) in the holes.
7. Put (1) to the chassis side members and attach using (17), (13), (9), (12), (15).
8. Attach (1) to the back panel of the car in place of the inside bumper using (8), (11), (14).
9. Put the rear bumper to the car and mark the place and size of cut-out from the bottom of the bumper, make the cut-out and refit to the car.
10. Attach (2) to (1) with (4) using (10), (16), (13), (17), attach (3) on the left side of (2) at the same time
11. Check if all fixing bolts and nuts are correctly tightened.

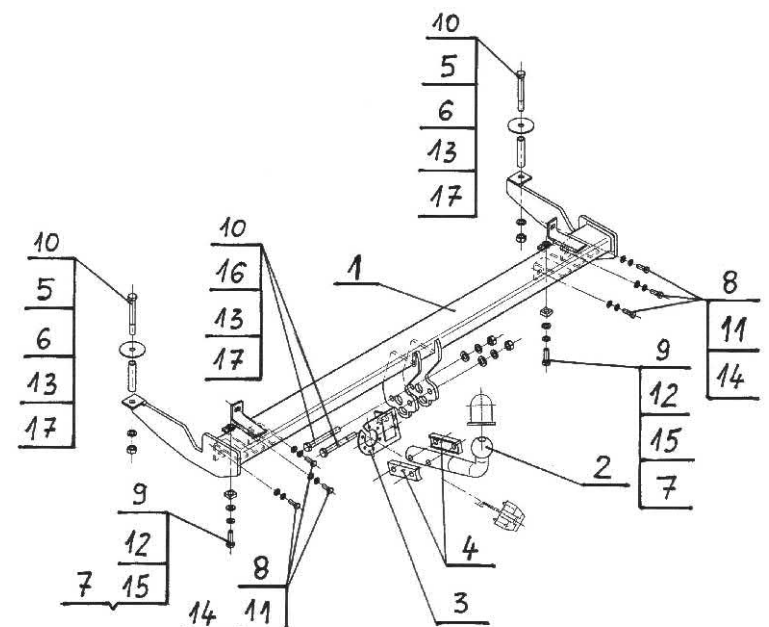
Obeying this instruction assures correct montage and the tow bar operating in a Fiat Dobłó.

After assembling of the tow bar **F-058** you have to get entry in cars **registration book** in a quality control station.

CAUTION:

All mechanical damages of tow bar excludes its further exploitation. Damaged ball hook **cannot be repaired**. In case of braking the rules of montage or unproper usage manufacturer **do not take responsibility** for arised damages.

MONTAGE DIAGRAM:



NOTE:

Bunch of wires is not included (in total price).

Cat. No. F-058

STEINHOFF Montage und Gebrauchsanleitung für die Anhängerkupplung :

FIAT DABLO
(2000 -)



Katalognummer F-058

Verwendungsbereich

Die Anhängerkupplung **F-058** für den Fahrzeugtyp **Fiat Dabli** ist für das Ziehen eines Anhängers bestimmt. Die Anhängerkupplung besitzt das Prüfzeichen **e4**.

Vorbedingungen für die Montage der Anhängerkupplung

Die Anhängerkupplung **F-058** darf nur an Fahrzeugen montiert und genutzt werden, deren Karosserie in einem einwandfreien technischen Zustand ist. Die Anhängerkupplung darf nur entsprechend der folgenden Anleitungen montiert und genutzt werden.

Alle Schrauben und Muttern entsprechend dem in der folgenden Tabelle angegebenen Drehmoment (Mo) anziehen (das Drehmoment bezieht sich jeweils auf Schrauben der Festigkeitsklasse 8,8):

M8	-	25 (Nm)	M12	-	85 (Nm)
M10	-	50 (Nm)	M16	-	200 (Nm)

Nutzungsbedingungen

Die Anhängerkupplung **F-058** besitzt ein Typenschild, das die Parameter für eine ordnungsgemäße und sichere Belastung der Kupplung angibt:

Typ: F-058 A50-X e4 00-3104 D = 7,6 kN S = 90 kg R = 1300 kg	Die Anhängerkupplung für den Fiat Dabli Kupplungsklasse Die Homologationsnummer der Anhängerkupplung D-Wert Stützlast Max. Anhängerlast
--	---

Der D-Wert wird nach folgender Formel berechnet:

$$D = g \times \frac{T \times R}{T + R} \text{ kN}$$

T-zulässiges Gesamtgewicht des Zugfahrzeugs (oder auch eines Schleppzuges) in Tonnen; einschließlich, falls gegeben, der senkrechten Achslast des Anhängers auf die Zentralachse
R- zulässiges Gesamtgewicht eines PKW-Anhängers mit einer in der Senkrechten beweglichen Deichsel oder eines Aufliegers (in Tonnen)
g- Erdbeschleunigung (9,81 m/s²).

Während der Nutzung sind die einzelnen Kupplungsteile in einem einwandfreien technischen Zustand zu halten und vor Korrosion zu schützen. Während des Schleppvorgangs ist der Anhänger zusätzlich mit einem Seil oder einer Kette von entsprechender Stärke mit dem Zugfahrzeug zu verbinden. Während der Nutzung der Anhängerkupplung sind von Zeit zu Zeit die Verschraubungen zu überprüfen und gegebenenfalls nachzuziehen.

Montageanleitung:

Die Anhängerkupplung **F-058** für den Fahrzeugtyp **Fiat Dabli** besteht aus folgenden Teilen:

1. Querträger	- 1 Stück	9. Schraube M10x35	- 2 Stück
2. Kupplungskugel	- 1 Stück	10. Schraube M12x100	- 4 Stück
3. Steckdosenhalterung	- 1 Stück	11. Federring Ø8,2	- 6 Stück
4. Distanzeinsatz	- 2 Stück	12. Federring Ø10,2	- 2 Stück
5. Spezielle Unterlegscheibe Ø60/Ø12,5x2,5	- 2 Stück	13. Federring Ø12,2	- 4 Stück
6. Distanzhülse Ø17,3/Ø12,5x75	- 2 Stück	14. Unterlegscheibe Ø 8,4	- 6 Stück
7. Spezielle Unterlegscheibe	- 2 Stück	15. Unterlegscheibe Ø10,5	- 2 Stück
8. Schraube M8x25	- 6 Stück	16. Unterlegscheibe Ø13,0	- 2 Stück
		17. Mutter M12	- 4 Stück

Bei der Montage der Anhängerkupplung **F-058** ist gemäß folgender Anleitung vorzugehen:

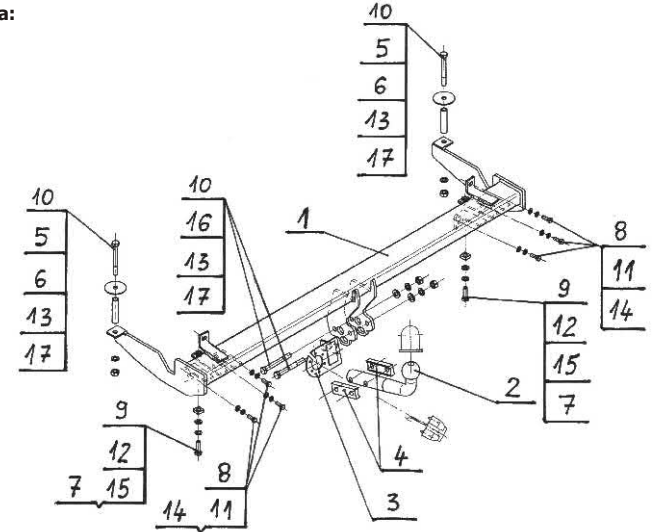
1. Die Montage der Anhängerkupplung erfordert einen zusätzlichen Anschnitt und Demontage der hinteren Stoßstange (der Anschnitt von unten der Stoßstange ca. 80x90mm).
2. Die hintere Stoßstange und die Stoßstangenverstärkungen demontieren. Nach der Montage der Anhängerkupplung gibt es keinen Platz für die erneute Montage der Stoßstangenverstärkung.
3. Die Anhängerkupplung auseinander schrauben.
4. Von unten des Wagens, auf den Längsträgern, die vom Werk aus vorbereiteten Öffnungen zur Montage der Anhängerkupplung finden und die Gummistopfen entfernen. Das gleiche von der inneren Seite des Kofferraumes durchführen.
5. Die speziellen Unterlegscheiben (7) innen der Längsträger platzieren.
6. Von der Seite des Kofferraumes, die Schrauben M12x100 (10) mit den speziellen Unterlegscheiben Ø60/Ø12,5x2,5 (5) hineinstecken, von unten der Längsträger, in die Bohrungen die Distanzhülsen Ø17,3/Ø12,5x75 (6) hineinstecken.
7. Das Gestell (1) an die Längsträger einlegen und mit den Muttern M12 (17), den Federringen Ø12,2 (13) und den Muttern M10x35 (9), zusammen mit den Federringen Ø10,2 (12), den Unterlegscheiben Ø10,5 (15) verschrauben.
8. Das Gestell (1) an den hinteren Karosseriestreifen an der Stelle der hinteren Stoßstangenverstärkung, mit den Schrauben M8x25 (8), den Federringen Ø8,2 (11) und den Unterlegscheiben Ø8,4 (14) anschrauben.
9. Die hintere Stoßstange an den Wagen einlegen, die Stelle und Größe des Anschnitts von unten der Stoßstange markieren, ausschneiden und montieren.
10. An das Gestell (1) die Kugelkupplung (2) mit den Distanzhülsen (4), den Schrauben M12x100 (10), den Unterlegscheiben Ø13,0 (16), den Federringen Ø12,2 (13) und den Muttern M12 (17) verschrauben, gleichzeitig die Steckdosenhalterung (3) an die linke Seite der Kugelkupplung (2) befestigen.
11. Alle Verschraubungen auf Festigkeit überprüfen.

Die Befolgung der vorliegenden Bedienungsanleitung garantiert die richtige Montage und Nutzung der Anhängerkupplung F-058 an dem Fahrzeugtyp Fiat Dabli.

Vorsicht: Bei Beschädigung darf die Anhängerkupplung **F-058** nicht weiter benutzt werden.

Eine Reparatur der beschädigten Anhängerkupplung ist nicht möglich. Bei Nichtbefolgung der Montageanleitung und unsachgemäßer Nutzung übernimmt der Hersteller **keine Verantwortung** für entstehende Schäden.

Montageschema:



Achtung: Im Preis der Anhängerkupplung ist kein Elektrosatz enthalten.

Die Anhängerkupplung muss nicht beim TÜV vorgeführt werden, da diese mit dem Zeichen e4 ausgezeichnet ist, es sei denn, dass aktuelle Vorschriften es anders bestimmen. Diese Montageanleitung dient als ABE und muss mit den Fahrzeugpapieren mitgeführt werden.

STEINHOFF Инструкция по эксплуатации и пользованию ТСУ для FIAT Dobló

(2000 -)



Нр кат. F-058

Применение:

Фаркоп **F-058** к автомобилю **Fiat Dobló** предназначен для буксировки прицепа. Фаркоп имеет актуальный европейский сертификат соответствия **e4**.

Указания по монтажу

Фаркоп **F-058** можно применить и эксплуатировать в автомобиле в соответствующем техническом состоянии деталей кузова. Фаркоп должен быть закреплен и эксплуатирован в автомобиле согласно руководству по установке.

Все винты и гайки, находящиеся в составе с фаркопом, должны быть затянуты соответствующим вращательным моментом (M0), указанным в таблице (для винтов класса 8,8):

M8	-	25 (Nm)	M12	-	85 (Nm)
M10	-	50 (Nm)	M16	-	200 (Nm)

Условия эксплуатации

Фаркоп имеет идентификационную табличку, обозначающую следующее:

Тип: F-058 A50-X e4 00-3104 D = 7,6 kN S = 90 кг R = 1300 кг	Фаркоп для Fiat Dobló Класс фаркопа (соединяющее устройство) Нр. Утверждения ЕС Теоретическая подъемная сила действующая на фаркоп Макс. вертикальная загрузка действующая на сцепную головку Максимальная допустимая тяговая масса буксируемого прицепа
--	--

D-силу следует считать на основании формулы:

$$D = g \times \frac{T \times R}{T + R} \text{ kN}$$

T-техническая допустимая максимальная масса в тоннах автомобиля с вертикальной нагрузкой прицепа на центральную ось
R-техническая допустимая максимальная масса в тоннах прицепа с подвижным дышлом
G-земное ускорение (принято 9,81 м/с²)

Во время эксплуатации все детали фаркопа должны сохраняться в соответствующем техническом состоянии и предохранены от коррозии.

Во время буксировки прицеп должен быть соединен дополнительной гибкой муфтой, соответственной прочности (цепь, тросик).

Во время эксплуатации автомобиля с использованием фаркопа нужно проверить затяжку всех винтов крепления фаркопа, и при необходимости, затянуть установленным моментом затяжки.

Указания по монтажу

Фаркоп **F-058** для **Fiat Dobló** состоит из следующих деталей:

1. Корпус фаркопа	- 1 шт	9. Болт M10x35	- 2 шт
2. Шар	- 1 шт	10. Болт M12x100	- 4 шт
3. Пластина под штепсельную розетку	- 1 шт	11. Пружинная шайба Ø8,2	- 6 шт
4. Дистанционная вкладка	- 2 шт	12. Пружинная шайба Ø10,2	- 2 шт
5. Специальная Шайба Ø60/Ø12,5x2,5	- 2 шт	13. Пружинная Шайба Ø12,2	- 4 шт
6. Дистанционная втулка Ø17,3/Ø12,5x75	- 2 шт	14. Плоская шайба Ø8,4	- 6 шт
7. Специальная Шайба	- 2 шт	15. Плоская шайба Ø10,5	- 2 шт
8. Болт M8x25	- 6 шт	16. Плоская Шайба Ø13,0	- 2 шт
		17. Гайка M12	- 4 шт

30.10.2015.

Нр кат. F-058

Для правильной установки фаркопа **F-058** следует соблюдать указанную ниже инструкцию:

1. Монтаж фаркопа требует подрезки заднего бампера автомобиля и его разборки подрез нижней части бампера около 80x190мм.
2. Отвернуть задний бампер автомобиля и устранить его вкладыш. После монтировки фаркопа нет уже места, чтобы заново закрепить металлический вкладыш бампера.
3. Развинтить фаркоп на монтажные детали.
4. Снизу автомобиля в лонжеронах найти два заводских отверстия и устранить резиновые заглушки. То же самое делаем с внутренней стороны багажника.
5. Поместить Специальные шайбы (7) внутри лонжеронов.
6. Со стороны багажника проложить винты M12x100 (10) со специальными шайбами Ø60 (5) а снизу лонжеронов проложить в отверстия дистанционные втулки Ø17,3/ Ø12,5x75 (6).
7. Приложить Корпус фаркопа (1) к лонжеронам и прикрепить гайками M12 (17) пружинными шайбами Ø12,2 (13) болтами M10x35 (9) вместе с пружинными шайбами Ø10,2 (12), плоскими Ø10,5 (15).
8. Прикрепить корпус (1) к заднему поясу автомобиля в место вкладыша заднего бампера используя болты M8x25 (8) пружинными шайбами Ø8,2 (11) и плоскими Ø8,4 (14).
9. Приложить Задний бампер к автомобилю и назначить место и величину подрезки нижней части бампера, сделать подрезку и снова установить бампер на автомобиле.
10. К корпусу (1) прикрепить шар (2) вместе с дистанционными шайбами (4) болтами M12x100 (10) шайбами плоскими Ø13,0 (16), пружинными Ø12,2 (13), гайками M12 (17), одновременно прикручивая с левой стороны шара (2) пластину под штепсельную розетку (3).
11. Тщательно проверить все винтовые соединения и при необходимости затянуть.

Соблюдение данной инструкции гарантирует правильную установку, а впоследствии и эксплуатацию фаркопа F-058

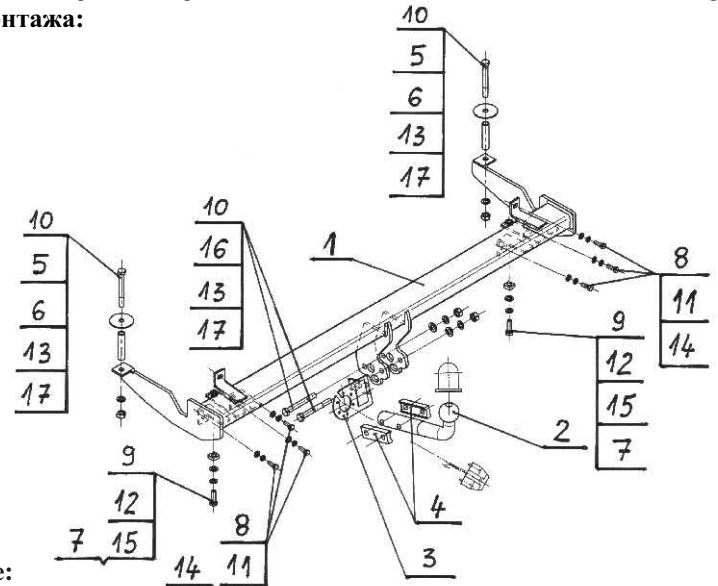
После установки фаркопа **F-058** надо получить запись в регистрационном свидетельстве автомобиля (зависит от предписаний страны). Указания по монтажу необходимо приложить к документам автомобиля.

Внимание:

После пробега 1000 км проверить затяжку винтов. Сцепной шар следует держать в чистоте и смазать пластичной смазкой. Закрыть сцепной шар колпачком. Все механические повреждения фаркопа **F-058** исключают дальнейшую эксплуатацию. **Поврежденный фаркоп не подлежит ремонту.**

В случае, когда пользователь не будет соблюдать описанного способа монтажа фаркопа или будет пользоваться им неправильно, производитель не несет ответственности за возникшие повреждения.

Схема монтажа:



Внимание:

В цену фаркопа не входит электропроводка

Нр кат. F-058