

**INSTRUKCJA
MONTAŻU I EKSPLOATACJI
ZACZEPU KULOWEGO DO:
Fiat Bravo (3D) (09/1995 - 09/2001) /
Lancia Delta (3/5D) (09/1993 - 07/1995)**

Nr kat. F-050

PRZEZNACZENIE

Zaczepek kulowy **F-050** do samochodu **Fiat Bravo (3D) / Lancia Delta (3/5D)** jest przeznaczony do holowania przyczepy. Zaczepek ten posiada aktualne Świadczenie Homologacji uprawniające do oznaczenia wyrobu znakiem homologacji **e20**.

WARUNKI MONTAŻU

Zaczepek kulowy **F-050** może być używany i eksploatowany w samochodzie o właściwym stanie technicznym elementów nadwozia. Zaczepek musi być zamontowany i eksploatowany w samochodzie zgodnie z niniejszą instrukcją.

Wszystkie śruby i nakrętki występujące w zaczepek kulowym muszą być dokręcone odpowiednim momentem obrotowym (M_o) o wartościach podanych w poniższej tabeli (dla śrub w klasie 8.8):

M8	-	25 (Nm)	M12	-	85 (Nm)
M10	-	50 (Nm)	M16	-	200 (Nm)

WARUNKI EKSPLOATACJI

Zaczepek kulowy **F-050** posiada tabliczkę znamionową określającą prawidłowe i bezpieczne obciążenie zaczepeku, tj.:

Typ: F-050 A50-X e20 1173-00 D = 7,7 kN S = 75 kg R = 1400 kg	Zaczepek kulowy do samochodu Fiat Bravo (3D) / Lancia Delta (3/5D) Klasa zaczepeku kulowego (urządzenia sprzęgającego) Nr. świadectwa Homologacji zaczepeku kulowego Teoretyczna siła odniesienia działająca na zaczepek kulowy Max. Dopuszczalne obciążenie pionowe kuli zaczepeku Max. dopuszczalne obciążenie holowanej przyczepy
---	--

Siłę D wylicza się ze wzoru:

$$D = g \times \frac{T \times R}{T + R} \text{ kN}$$

T-technicznie dopuszczalna maksymalna masa, w tonach, pojazdu ciągnącego (także ciągników holujących) łącznie, jeśli występuje, z obciążeniem pionowym przyczepy z osi centralną.

R-technicznie dopuszczalna maksymalna masa, w tonach, przyczepy samochodowej z dyszlem ruchomym w płaszczyźnie pionowej lub naczepy.

g- przyspieszenie ziemskie (przyjmowane jako 9,81 m/s²)

Podczas eksploatacji poszczególne elementy zaczepeku kulowego powinny być utrzymane w należytym stanie technicznym i zabezpieczone przed działaniem korozji. W czasie holowania przyczepa musi być złączona dodatkowym elastycznym złączem o odpowiedniej wytrzymałości (linka, łańcuch). W czasie eksploatacji zaczepeku kulowego należy okresowo sprawdzać połączenia śrubowe, a w przypadku poluzowania nakrętek należy je dokręcić.

MONTAŻ

Zaczepek kulowy **F-050** do samochodu **Fiat Bravo (3D) / Lancia Delta (3/5D)** składa się z następujących elementów:

- | | | | |
|-------------------------------------|----------|------------------------------------|----------|
| 1. Korpus | - 1 szt. | 6. Podkładka zwykła 13,0 | - 3 szt. |
| 2. Kula ze wspornikiem | - 1 szt. | 7. Podkładka sprężysta 12,2 | - 7 szt. |
| 3. Tulejka dystansowa 17,3/ 12,5x55 | - 3 szt. | 8. Nakrętka M12 | - 3 szt. |
| 4. Śruba M12x80 (PN/M-82101) | - 3 szt. | 9. Uchwyt do gniazda elektrycznego | - 1 szt. |
| 5. Śruba M12x30 (PN/M-82105) | - 4 szt. | | |

W celu zamontowania zaczepeku kulowego należy przestrzegać poniższego opisu:

1. Montaż zaczepeku kulowego **nie wymaga podcinania** zderzaka tylnego.
2. Zdemontować zderzak tylny samochodu.

30.10.2015.

Nr kat. F-050

**TOW BAR F-050
Fiat Bravo (3D) (09/1995 - 09/2001) /
Lancia Delta (3/5D) (09/1993 - 07/1995)
FITTING AND OPERATION MANUAL.**

Cat. No.F-050

DESTINATION

Tow bar **F-050** for a **Fiat Bravo (3D) / Lancia Delta (3/5D)** is designed for towing a trailer. This ball hook has a current certification of approval authorizing the product with **e20** certification sign.

FITTING CONDITIONS

Tow bar **F-050** can be used and operated in a car with proper technical conditions of body elements. Those parts cannot be mechanically damaged. The ball hook has to be installed and operated in a car according to this instruction. All bolts and nuts in ball hook have to be screwed down with proper torque (M_o). Torque values are given below:

M8	-	25 (Nm)	M12	-	85 (Nm)
M10	-	50 (Nm)	M16	-	200 (Nm)

OPERATION CONDITIONS

The tow bar **F-050** has a rating plate describing correct and safe loads of the hook:

Typ: F-050 A50-X e20 1173-00 D = 7,7 kN S = 75 kg R = 1400 kg	The tow bar for Fiat Bravo (3D) / Lancia Delta (3/5D) Tow bar class (compressing device) Tow bar certification of approval number Teoretical related force working on a ball hook Max permissible vertical load of the hook ball Max permissible load of towing trailer
---	---

D - force is calculated using the following formula:

$$D = g \times \frac{T \times R}{T + R} \text{ kN}$$

T-technically permissible maximum mass in tonnes of the towing vehicle (also towing tractors) including, if necessary, the vertical load of a centrale axle trailer.

R-technically permissible maximum mass in tonnes of the full trailer with drawgal free to move in the vertical plane or of the semi-trailer.

g-acceleration due to gravity (assumed as 9,81 m/s²)

During operating individual elements of ball hook should be kept in a proper technical condition and protected from corrosion. The trailer must be linked with an elastic joint with proper durability (cord, chain) while towing. It is necessary to check periodically bolt joints during operating the ball hook. If screws are eased, it is necessary to screw them down.

FITTING

The tow bar **F-050** for **Fiat Bravo (3D) / Lancia Delta (3/5D)** is made up of the following elements:

- | | | | |
|----------------------------------|------------|-----------------------|------------|
| 1. Towbar mainframe | - 1 piece | 6. Flat washer 13,0 | - 3 pieces |
| 2. Tow ball with support | - 1 piece | 7. Spring washer 12,2 | - 7 pieces |
| 3. Distance sleeve 17,3/ 12,5x55 | - 3 pieces | 8. Nut M12 | - 3 pieces |
| 4. Bolt M12x80 | - 3 pieces | 9. Electrical plate | - 1 piece |
| 5. Bolt M12x30 | - 4 pieces | | |

In order to mount the ball hook **Fiat Bravo (3D) / Lancia Delta (3/5D)** you have to obey the instruction below.

1. Mounting of ball hook **do not require cutting** of the rear bumper.

30.10.2015.

Cat. No. F-050

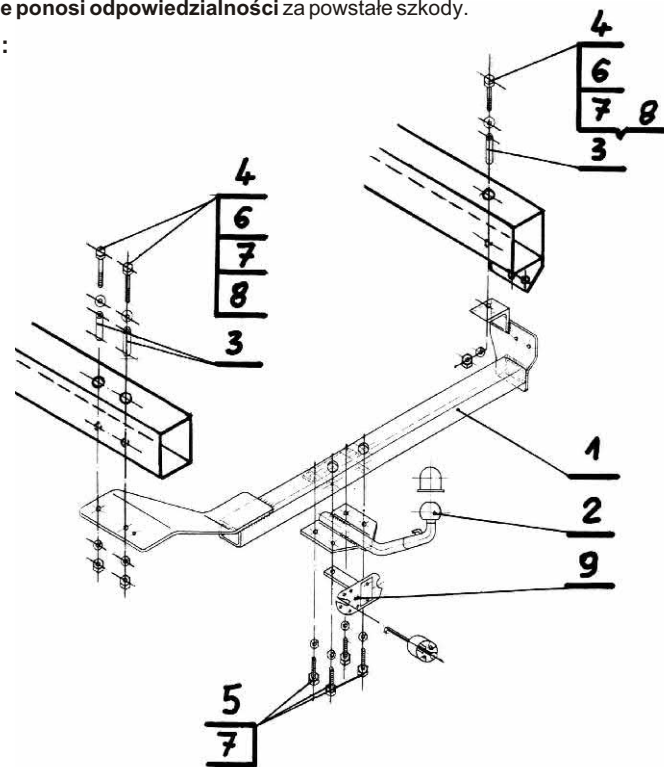
3. Odkręcić z lewej podłużnicy wieszak rury wydechowej oraz z prawej podłużnicy fabryczny uchwyt holowniczy.
4. Przyłożyć korpus (1) do spodu samochodu (podłużnic).
5. Prawy wspornik korpusu (1) przykręcić dwoma śrubami fabrycznymi M8 (z oryginalnego uchwytu holowniczego) do prawej podłużnicy oraz lewy wspornik korpusu (1) śrubą M8 wraz z wieszakiem tłumika.
6. Wywiercić jeden otwór 12,5 w prawej podłużnicy poprzez otwór we wsporniku prawym oraz dwa otwory 12,5 w lewej podłużnicy poprzez otwory we wsporniku lewym korpusu (1) (otwory przewiercić na wylot do bagażnika).
7. Od strony bagażnika rozwiąć 2 otwory 12,5 na 17,5 po lewej stronie i 1 otwór 12,5 na 17,5 po prawej stronie (pod tulejki dystansowe (3)), ale tylko w jednej ścianie.
8. Od strony bagażnika założyć w rozwiernione otwory tulejki dystansowe (3), a następnie śruby M12x80 (4) z podkładkami zwykłymi 13,0 (6).
9. Śruby M12x80 (4) skrócić od spodu nakrętkami M12 (8) i podkładkami sprężystymi 12,2 (7).
10. Do korpusu (1) przykręcić kulę (2) śrubami M12x30 (5) i podkładkami sprężystymi 12,2 (7) z równoczesnym przykręceniem z lewej strony uchwytu gniazda elektrycznego (9).
11. Sprawdzić czy wszystkie połączenia śrubowe zostały odpowiednio dokręcone.
12. Założyć i przykręcić tylny zderzak do samochodu.

Przestrzeganie niniejszej instrukcji zapewnia prawidłowy montaż i eksploatację zaczepeku kulowego F-050 w samochodzie Fiat Bravo (3D) / Lancia Delta (3/5D).

Po zamontowaniu zaczepeku kulowego **F-050** należy uzyskać wpis w **dowodzie rejestracyjnym** pojazdu.

UWAGA: Sprawdzać połączenia śrubowe po przejechaniu 1000 km. Kulę zawsze utrzymywać w czystości i smarować smarem stałym. Stosować osłonę kuli. Wszystkie uszkodzenia mechaniczne zaczepeku kulowego **F-050** wykluczają dalszą jego eksploatację. Uszkodzony zaczepek **nie może być naprawiany**. W przypadku nie przestrzegania opisanego sposobu montażu lub niewłaściwego jego użytkowania producent **nie ponosi odpowiedzialności** za powstałe szkody.

SCHEMAT MONTAŻU:



UWAGA:

Cena zaczepeku kulowego nie obejmuje wiązki elektrycznej.

Nr kat. F-050

2. Dismantle rear bumper.
3. Unscrew a hanger of an exhaust pipe from a left longitudinal and next unscrew a factory towing hanger.
4. Fit hook body (1) to the chassis (to longitudinals).
5. Screw down the right cantilever of hook body (1) to the right longitudinal using two factory M12x100 bolts from the original towing hanger. Next screw down the left cantilever of hook body (1) together with the hanger of silencer to the left longitudinal using M8 bolt.
6. Through the holes in a right cantilever drill in a right longitudinal one 12,5 opening and next through the holes in a left cantilever of a hook body drill a left longitudinal two 12,5 openings. (Drill the openings straight through to the boot).
7. Expand two existing 12,5 openings onto 17,0 openings on the left side. Next expand one existing 12,5 opening onto 17,0 opening on the right side (to put distance sleeves) but only on one side.
8. Put the distance sleeves into the drilled openings from the inside of the boot and next put the M12x80 bolts together with 13,0 flat washers.
9. Screw down from the bottom M12x80 bolts with M12 nuts and 12,2 spring washers (7).
10. Tighten a hook ball (1) on the hook body (1) using M12x30 bolts and 12,2 spring washers. At the same time tighten a hanger of a socket contact on the left side of the hook ball.
11. Check if all bolts are screwed hard enough.
12. Put and screw in the rear bumper.

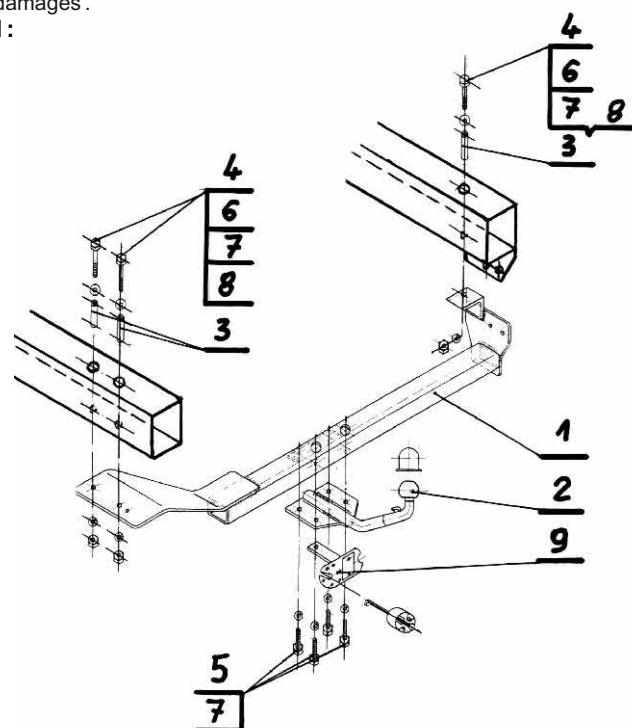
Obeying this instruction assures correct montage and the tow bar operating in a Fiat Bravo (3D) / Lancia Delta (3/5D).

After assembling of the tow bar **F-050** you have to get entry in cars **registration book**.

CAUTION:

Check if all bolts and nuts are correctly tightened after 1000km. Keep tow ball clean, grease and cased. All mechanical damages of tow bar excludes its further exploitation. Damaged ball hook **cannot be repaired**. In case of braking the rules of montage or improper usage manufacturer **do not take responsibility** for arised damages.

MONTAGE DIAGRAM:



NOTE:

Bunch of wires is not included (in total price).

Cat. No. F-050

STEINHOFF Montage und Gebrauchsanleitung
für die Anhängerkupplung:
Fiat Bravo (3D) (09/1995 - 09/2001) /
Lancia Delta (3/5D) (09/1993 - 07/1995)

Katalognummer F-050

Verwendungsbereich

Die Anhängerkupplung **F-050** für den Fahrzeugtyp **Fiat Bravo (3D) / Lancia Delta (3/5D)** ist für das Ziehen eines Anhängers bestimmt. Die Anhängerkupplung besitzt das Prüfzeichen **e20**.

Vorbedingungen für die Montage der Anhängerkupplung

Die Anhängerkupplung **F-050** darf nur an Fahrzeugen montiert und genutzt werden, deren Karosserie in einem einwandfreien technischen Zustand ist. Die Anhängerkupplung darf nur entsprechend der folgenden Anleitungen montiert und genutzt werden.

Alle Schrauben und Muttern entsprechend dem in der folgenden Tabelle angegebenen Drehmoment (Mo) anziehen (das Drehmoment bezieht sich jeweils auf Schrauben der Festigkeitsklasse 8.8):

M8	-	25 (Nm)	M12	-	85 (Nm)
M10	-	50 (Nm)	M16	-	200 (Nm)

Nutzungsbedingungen

Die Anhängerkupplung **F-050** besitzt ein Typenschild, das die Parameter für eine ordnungsgemäße und sichere Belastung der Kupplung angibt:

Typ: F-050 A50-X e20 1173-00 D = 7,7 kN S = 75 kg R = 1400 kg	Die Anhängerkupplung für den Fiat Bravo (3D) / Lancia Delta (3/5D) Kupplungsklasse Die Homologationsnummer der Anhängerkupplung D-Wert Stützlast Max. Anhängerlast
---	--

Der D-Wert wird nach folgender Formel berechnet:

$$D = g \times \frac{T \times R}{T + R} \text{ kN}$$

T-zulässiges Gesamtgewicht des Zugfahrzeugs (oder auch eines Schleppzuges) in Tonnen; einschließlich, falls gegeben, der senkrechten Achslast des Anhängers auf die Zentralachse
R- zulässiges Gesamtgewicht eines PKW-Anhängers mit einer in der Senkrechten beweglichen Deichsel oder eines Auflegers (in Tonnen)
g- Erdbeschleunigung (9,81 m/s²).

Während der Nutzung sind die einzelnen Kupplungsteile in einem einwandfreien technischen Zustand zu halten und vor Korrosion zu schützen. Während des Schleppvorgangs ist der Anhänger zusätzlich mit einem Seil oder einer Kette von entsprechender Stärke mit dem Zugfahrzeug zu verbinden. Während der Nutzung der Anhängerkupplung sind von Zeit zu Zeit die Verschraubungen zu überprüfen und gegebenenfalls nachzuziehen.

Montageanleitung:

Die Anhängerkupplung **F-050** für den Fahrzeugtyp **Fiat Bravo II** besteht aus folgenden Teilen:

- | | | | |
|--------------------------------|-----------|--------------------------|-----------|
| 1. Gestell | - 1 Stück | 6. Unterlegscheibe Ø13,0 | - 3 Stück |
| 2. Kugel mit Stütze | - 1 Stück | 7. Federring Ø12,2 | - 7 Stück |
| 3. Distanzhülse Ø17,3/Ø12,5x55 | - 3 Stück | 8. Mutter M12 | - 3 Stück |
| 4. Schraube M12x80 | - 3 Stück | 9. Steckdosenhalterung | - 1 Stück |
| 5. Schraube M12x30 | - 4 Stück | | |

Bei der Montage der Anhängerkupplung **F-050** ist gemäß folgender Anleitung vorzugehen:

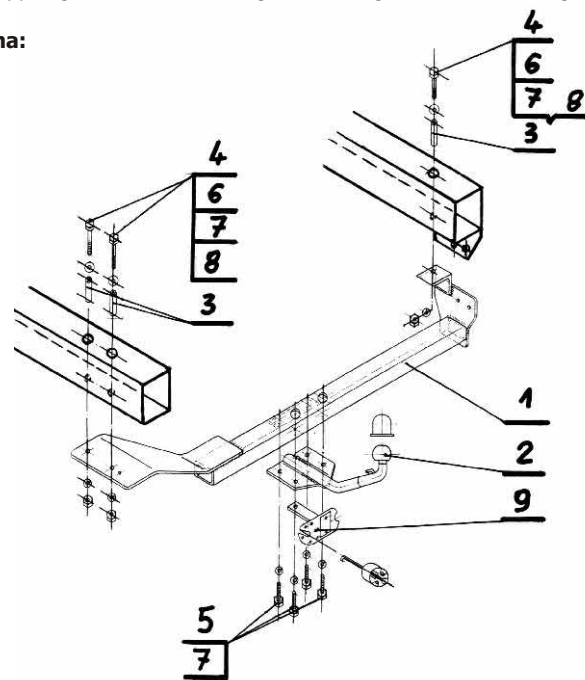
1. Die Montage der Anhängerkupplung erfordert keine Demontage der hinteren Stoßstange.
2. Die hintere Stoßstange demontieren.

3. Von dem linken Längsträger den Auspuffrohr abschrauben und von dem rechten Längsträger den Schlepphacken abschrauben.
4. Das Gestell (1) von unten des Wagens einlegen.
5. Die rechte Stütze des Gestells (1) mit zwei Schrauben M8 von dem vom Werk aus vorbereiteten Schlepphacken an den rechten Längsträger und die linke Stütze des Gestells (1) mit der Schraube M8 mit Auspufftopfhacken verschrauben.
6. Eine Bohrung Ø12,5 in dem rechten Längsträger durch die Bohrung in der rechten Stütze und die zwei Bohrungen Ø12,5 in dem linken Längsträger durch die Öffnungen in der linken Stütze des Gestells (1) bis Kofferraum durchbohren.
7. Von der Seite des Kofferraumes (2) Bohrungen von Ø12,5 bis Ø17,5 von der rechten Seite für die Distanzhülsen (3), aber nur in einer Wand ausbohren.
8. Von der Seite des Kofferraumes in die ausbohrten Öffnungen, die Distanzhülsen (3) hineinschieben, dann die Schrauben M12x80 (4), mit den Unterlegscheiben Ø13,0 (6) einsetzen.
9. Die Schrauben M12x80 (4) von unten mit den Schrauben M12 (8) und den Federringen Ø12,2 (7) verschrauben.
10. An das Gestell (1), die Kugel (2), mit den Schrauben M12x30 (5) und den Federringen Ø12,2 (7) anschrauben, gleichzeitig von der linken Seite die Steckdosenhalterung (9) anschrauben.
11. Alle Schraubverbindungen prüfen und ggf. festziehen.
12. Die hintere Stoßstange an den Wagen anschrauben.

Die Befolgung der vorliegenden Bedienungsanleitung garantiert die richtige Montage und Nutzung der Anhängerkupplung F-050 an dem Fahrzeugtyp Fiat Bravo (3D) / Lancia Delta

Vorsicht: Bei Beschädigung darf die Anhängerkupplung **F-050** nicht weiter benutzt werden.
Eine Reparatur der beschädigten Anhängerkupplung ist nicht möglich. Nach der Montage der Kugelanhängerkupplung **F-050** ist der Eintrag im Fahrzeugschein des Fahrzeugs zu erwerben.

Montageschema:



Achtung: Im Preis der Anhängerkupplung ist kein Elektrosatz enthalten.

Die Anhängerkupplung muss nicht beim TÜV vorgeführt werden, da diese mit dem Zeichen e20 ausgezeichnet ist, es sei denn, dass aktuelle Vorschriften es anders bestimmen. Diese Montageanleitung dient als ABE und muss mit den Fahrzeugpapieren mitgeführt werden.

STEINHOFF Инструкция по эксплуатации
и пользованию ТСУ для
FIAT Bravo (3Дв) (09/1995 - 09/2001 г.)
LANCIA Delta (3/5Дв) (09/1993 - 07/1995 г.)

Нр кат. F-050

Применение

Фаркоп **F-050** к автомобилю **Fiat Bravo (3 Дв) / Lancia Delta (3/5 Дв)** предназначен для буксировки прицепа. Фаркоп имеет актуальный европейский сертификат соответствия **e20**.

Условия монтажа

Фаркоп **F-050** можно применить и эксплуатировать в автомобиле в соответствующем техническом состоянии деталей кузова. Фаркоп должен быть закреплен и эксплуатирован в автомобиле в полном соответствии с настоящим руководством по установке.

Все винты и гайки, находящиеся в составе с фаркопом, должны быть затянуты определённым вращательным моментом (M0), указанным в таблице (для винтов класса 8.8):

M8	-	25 (Nm)	M12	-	85 (Nm)
M10	-	50 (Nm)	M16	-	200 (Nm)

Условия эксплуатации

Фаркоп имеет идентификационную табличку, обозначающую следующее:

Тип: F-050	Фаркоп для автомобиля Fiat Bravo (3 Дв) / Lancia Delta (3/5 Дв)
A50-X	Класс фаркопа (соединяющее устройство)
e20 1173-00	Нр. Утверждения ЕС
D = 7,7 кН	Теоретическая подъемная сила действующая на фаркоп
S = 75 кг	Макс. Вертикальная нагрузка действующая на сцепную головку
R = 1400 кг	Максимальная допустимая тяговая масса буксируемого прицепа

D- силу следует считать на основании формулы:

$$D = g \times \frac{T \times R}{T + R} \text{ kN}$$

T-техническая допустимая максимальная масса в тоннах автомобиля с вертикальной нагрузкой прицепа на центральную ось
R-техническая допустимая максимальная масса в тоннах прицепа с подвижным дышлом
G-земное ускорение (принято 9,81 м/с²)

Во время эксплуатации отдельные детали фаркопа должны сохраняться в соответствующем техническом состоянии и предохранены от коррозии.

Во время буксировки прицеп должен быть соединен добавочной гибкой муфтой соответственной прочности (цепь, тросик).

Во время эксплуатации фаркопа надо временно проверять винтовые соединения и в случае ослабления гаск затянуть их.

Монтаж

- | | | | |
|--|--------|-------------------------------------|--------|
| 1. Корпус фаркопа | - 1 шт | 6. Плоская шайба Ø13,0 | - 3 шт |
| 2. Шар с кронштейном | - 1 шт | 7. Пружинная шайба Ø12,2 | - 7 шт |
| 3. Дистанционная втулка Ø17,3/Ø12,5x55 | - 3 шт | 8. Гайка M12 | - 3 шт |
| 4. Болт M12x80 | - 3 шт | 9. Пластина под штепсельную розетку | - 1 шт |
| 5. Болт M12x30 | - 4 шт | | |

Для правильной установки фаркопа **F-050** следует соблюдать указанную ниже инструкцию:

1. Монтаж фаркопа **не требует** подрезки заднего бампера автомобиля.
2. Снять задний бампер автомобиля.
3. Открутить с левого лонжерона держатель выхлопной трубы, а с правого лонжерона фабрическое буксирное кольцо.
4. Приложить корпус фаркопа (1) снизу автомобиля (к лонжерону).
5. Правый держатель корпуса фаркопа (1) привинтить двумя заводскими винтами M8 (взятые с оригинального буксирного юльца) к правому лонжерону и левый держатель юльса фаркопа (1) винтом M8 с подвесом глушителя.

30.10.2015.

Нр кат. F-050

6. Сквозь отверстие в правом лонжероне просверлить одно отверстие Ø12,5 и два отверстия Ø12,5 в левом лонжероне сквозь отверстия в левом лонжероне юльса (1) (отверстия просверлить насквозь багажника).
7. Рассверлить два отверстия Ø12,5 на Ø17,5 по левой стороне и одно отверстие Ø12,5 на Ø17,5 по правой стороне (для дистанционных втулок (3)), но только в одной стенке лонжерона.
8. Со стороны багажника в рассверленные отверстия вложить дистанционные втулки (3), затем болты M12x80 (4) с плоскими шайбами Ø13,0 (6).
9. Болты M12x80 (4) скрутить снизу гайками M12 (8) с пружинными шайбами Ø12,2 (7).
10. К корпусу фаркопа (1) привинтить шар фаркопа (2) винтами M12x30 (5) с пружинными шайбами Ø12,2 (7), одновременно прикрепляя с левой стороны шара фаркопа (2) пластину под штепсельную розетку (9).
14. Тщательно проверить все винтовые соединения и при необходимости затянуть.

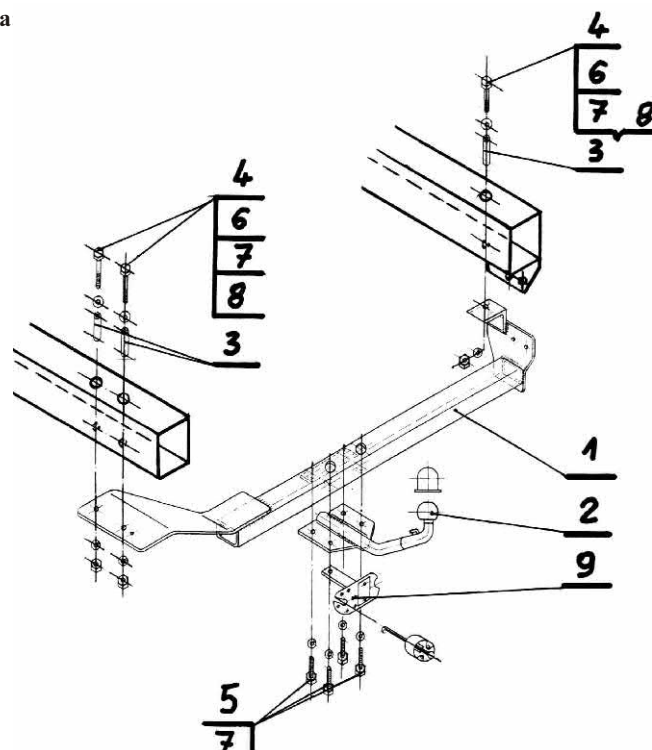
Соблюдение данной инструкции гарантирует правильную установку, а впоследствии и эксплуатацию фаркопа F-050

После установки фаркопа **F-050** надо получить запись в регистрационном свидетельстве автомобиля (зависит от предписаний страны). Указания по монтажу необходимо приложить к документам автомобиля.

Внимание:

После пробега 1000 км проверить затяжку винтов. Сцепной шар следует держать в чистоте и смазать пластичной смазкой. Закрыть сцепной шар колпачком. Все механические повреждения фаркопа **F-050** исключают дальнейшую эксплуатацию. **Поврежденный фаркоп не может быть отремонтирован.** В случае, когда пользователь не будет соблюдать описанного способа монтажа фаркопа или будет пользоваться им неправильно, производитель не несет ответственности за возникшие повреждения.

Схема монтажа



Внимание:

В цену фаркопа не входит электропроводка

Нр кат. F-050