

### PRZEZNACZENIE

Zaczepek kulowy **C-043** jest przeznaczony do holowania przyczepy. Zaczepek ten posiada aktualne Świadectwo Homologacji uprawniające do oznaczenia wyrobu znakiem homologacji **E20**.

### WARUNKI MONTAŻU

Zaczepek kulowy **C-043** może być używany i eksploatowany w samochodzie o właściwym stanie technicznym elementów nadwozia. Zaczepek musi być zamontowany i eksploatowany w samochodzie zgodnie z niniejszą instrukcją.

Wszystkie śruby i nakrętki występujące w zaczepek kulowym muszą być dokręcone odpowiednim momentem obrotowym ( $M_0$ ) o wartościach podanych w poniższej tabeli (dla śrub w klasie 8.8):

M8	-	25 (Nm)	M12	-	85 (Nm)
M10	-	50 (Nm)	M16	-	200 (Nm)

### WARUNKI EKSPLOATACJI

Zaczepek kulowy **C-043** posiada tabliczkę znamionową określającą prawidłowe i bezpieczne obciążenie zaczepeku, tj.:

Typ: <b>C-043</b> <b>A50-X</b> <b>(E20) 55R-01 3315</b> D = 9,1 kN S = 75 kg R = 1800 kg	Numer katalogowy zaczepeku kulowego Klasa zaczepeku kulowego (urządzenia sprzęgającego) Nr świadectwa Homologacji zaczepeku kulowego Teoretyczna siła odniesienia działająca na zaczepek kulowy Max. dopuszczalne obciążenie pionowe kuli zaczepeku Max. dopuszczalne obciążenie holowanej przyczepy
---	---

### Siłę D wylicza się ze wzoru:

$$D = g \times \frac{T \times R}{T + R} \text{ kN}$$

**T**-technicznie dopuszczalna maksymalna masa, w tonach, pojazdu ciągnącego (także ciągników holujących) łącznie, jeśli występuje, z obciążeniem pionowym przyczepy z osią centralną.

**R**-technicznie dopuszczalna maksymalna masa, w tonach, przyczepy samochodowej z dyszlem ruchomym w płaszczyźnie pionowej lub naczepy.

**g**- przyspieszenie ziemskie (przyjmowane jako  $9,81 \text{ m/s}^2$ )

Podczas eksploatacji poszczególne elementy zaczepeku kulowego powinny być utrzymane w należytnym stanie technicznym i zabezpieczone przed działaniem korozji. W czasie holowania przyczepa musi być złączona dodatkowym elastycznym złączem o odpowiedniej wytrzymałości (linka, łańcuch). W czasie eksploatacji zaczepeku kulowego należy okresowo sprawdzać połączenia śrubowe, a w przypadku poluzowania nakrętek należy je dokręcić.

### MONTAŻ

Zaczepek kulowy **C-043** składa się z następujących elementów:

1. Korpus	- 1 szt.	10. Śruba M12x40 (PN/M-82105)	- 4 szt.
2. Kula	- 1 szt.	11. Śruba M12x65 (PN/M-82101)	- 2 szt.
3. Wspornik prawy	- 1 szt.	12. Podkładka sprężysta $\varnothing 8,2$	- 4 szt.
4. Wspornik lewy	- 1 szt.	13. Podkładka sprężysta $\varnothing 10,2$	- 4 szt.
5. Uchwyt gniazda elektrycznego	- 1 szt.	14. Podkładka sprężysta $\varnothing 12,2$	- 6 szt.
6. Tulejka dystansowa $\varnothing 17,3/\varnothing 12,5 \times 9$	- 1 szt.	15. Podkładka okrągła $\varnothing 13,0$	- 6 szt.
7. Podkładka specjalna $\varnothing 24/\varnothing 8,5 \times 2,5$	- 8 szt.	16. Nakrętka M8	- 4 szt.
8. Podkładka specjalna $\varnothing 30/\varnothing 10,5 \times 3$	- 4 szt.	17. Nakrętka M10	- 4 szt.
9. Śruba M8x50 (PN/M-82105)	- 4 szt.	18. Nakrętka M12	- 6 szt.

W celu zamontowania zaczepeku kulowego należy przestrzegać poniższego opisu:

1. Montaż zaczepeku nie wymaga demontażu zderzaka tylnego natomiast wymaga jego podcinania.

30.10.2015.

Nr kat. C-043

2. Odkręcić śrubę mocującą zderzak od spodu w środkowej części.
3. Odkręcić śruby mocujące wzmocnienie zderzaka w punktach A (nie będą ponownie wykorzystane).
4. Wykonać podcięcie w spodniej części zderzaka według rys. 1.
5. Przyłożyć wsporniki (3, 4) od tylnej strony pasa na fabryczne nakrętki w punktach A, w punkcie B umieścić tulejkę dystansową  $\varnothing 17,3/\varnothing 12,5 \times 9$  (6) oraz do spodu podłuźnic na wystające szpilki i skrócić w punktach A, B śrubami M8x50 (9) wraz z podkładkami  $\varnothing 24/\varnothing 8,5 \times 2,5$  (7), podkładkami sprężystymi  $\varnothing 8,2$  (12) i nakrętkami M8 (16), skrócić w punktach C nakrętkami M10 (17) wraz z podkładkami sprężystymi  $\varnothing 10,2$  (13) i podkładkami  $\varnothing 30/\varnothing 10,5 \times 3$  (8).
6. Pomiędzy zamontowane wsporniki (3, 4) wsunąć korpus (1) i skrócić śrubami M12x40 (10) wraz z podkładkami okrągłymi  $\varnothing 13,0$  (15), podkładkami sprężystymi  $\varnothing 12,2$  (14) i nakrętkami M12 (18).
7. Do korpusu (1) dokręcić kulę (2) i uchwyt gniazda elektrycznego (5) śrubami M12x65 (11) wraz z podkładkami okrągłymi  $\varnothing 13,0$  (15), podkładkami sprężystymi  $\varnothing 12,2$  (14) i nakrętkami M12 (18).
8. Dokręcić zderzak od spodu.

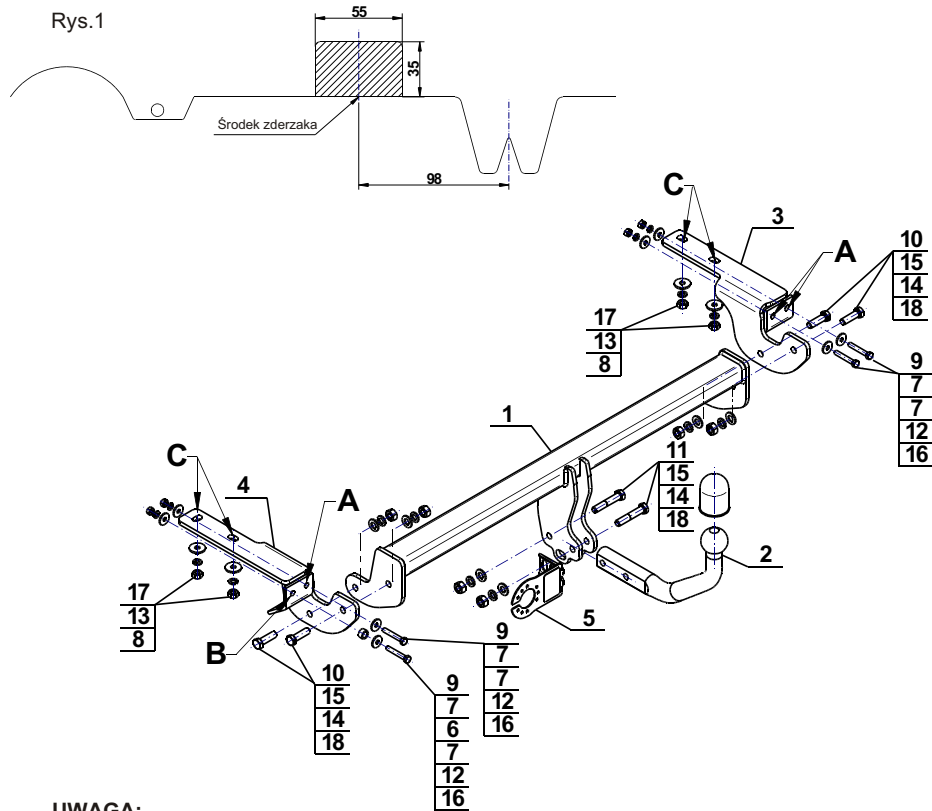
**Przestrzeganie niniejszej instrukcji zapewnia prawidłowy montaż i eksploatację zaczepeku kulowego C-043.**

Po zamontowaniu zaczepeku kulowego **C-043** należy uzyskać wpis w dowodzie rejestracyjnym pojazdu.

**UWAGA:** Sprawdzać połączenia śrubowe po przejechaniu 1000 km. Kulę zawsze utrzymywać w czystości i smarować smarem stałym. Stosować osłonę kuli. Wszystkie uszkodzenia mechaniczne zaczepeku kulowego **C-043** wykluczają dalszą jego eksploatację. Uszkodzony zaczepek **nie może być naprawiany**. W przypadku nie przestrzegania opisanego sposobu montażu lub niewłaściwego jego użytkowania producent **nie ponosi odpowiedzialności** za powstałe szkody.

### SCHEMAT MONTAŻU:

Rys.1



### UWAGA:

Cena zaczepeku kulowego nie obejmuje wiązki elektrycznej.

Nr kat. C-043

Cat. No.C-043

### DESTINATION

Tow bar **C-043** is designed for towing a trailer. This ball hook has a current certification of approval authorizing the product with **E20** certification sign.

### FITTING CONDITIONS

Tow bar **C-043** can be used and operated in a car with proper technical conditions of body elements. Those parts cannot be mechanically damaged. The ball hook has to be installed and operated in a car according to this instruction. All bolts and nuts in ball hook have to be screwed down with proper torque ( $M_0$ ). Torque values are given below:

M8	-	25 (Nm)	M12	-	85 (Nm)
M10	-	50 (Nm)	M16	-	200 (Nm)

### OPERATION CONDITIONS

The tow bar **C-043** has a rating plate describing correct and safe loads of the hook:

Typ: <b>C-043</b> <b>A50-X</b> <b>(E20) 55R-01 3315</b> D = 9,1 kN S = 75 kg R = 1800 kg	Tow bar catalogue number. Tow bar class (compressing device) Tow bar certification of approval number Theoretical related force working on a ball hook Max permissible vertical load of the hook ball Max permissible load of towing trailer
---	---

### D - force is calculated using the following formula:

$$D = g \times \frac{T \times R}{T + R} \text{ kN}$$

**T**-technically permissible maximum mass in tonnes of the towing vehicle (also towing tractors) including, if necessary, the vertical load of a centrale axle trailer.

**R**-technically permissible maximum mass in tonnes of the full trailer with drawbar free to move in the vertical plane or of the semi-trailer.

**g**-acceleration due to gravity (assumed as  $9,81 \text{ m/s}^2$ )

During operating individual elements of ball hook should be kept in a proper technical condition and protected from corrosion. The trailer must be linked with an elastic joint with proper durability (cord, chain) while towing. It is necessary to check periodically bolt joints during operating the ball hook. If screws are eased, it is necessary to screw them down.

### FITTING

The tow bar **C-043** is made up of the following elements:

1. Towbar mainframe	- 1 piece	10. Screw M12x40	- 4 pieces
2. Tow ball	- 1 piece	11. Screw M12x65	- 2 pieces
3. Right support	- 1 piece	12. Spring washer $\varnothing 8,2$	- 4 pieces
4. Left support	- 1 piece	13. Spring washer $\varnothing 10,2$	- 4 pieces
5. Electrical socket plate	- 1 piece	14. Spring washer $\varnothing 12,2$	- 6 pieces
6. Distance sleeve $\varnothing 17,3/\varnothing 12,5 \times 9$	- 1 piece	15. Flat washer $\varnothing 13,0$	- 6 pieces
7. Special washer $\varnothing 24/\varnothing 8,5 \times 2,5$	- 8 pieces	16. Nut M8	- 4 pieces
8. Special washer $\varnothing 30/\varnothing 10,5 \times 3$	- 4 pieces	17. Nut M10	- 4 pieces
9. Screw M8x50	- 4 pieces	18. Nut M12	- 6 pieces

Please follow the installation fitting instruction below in order to ensure correct installation of the towbar:

1. Rear bumper removing is not required but it cutting is required.

30.10.2015.

Cat. No. C-043

2. Unscrew the rear bumper mounting bolt from the bottom in the middle part.
3. Unscrew the reinforcement mounting bolts at points A (will not be reused).
4. Perform undercut in the rear bumper bottom part according to the fig. 1.
5. Attach the supports (3, 4) to the rear part of belt on factory nuts at points A, in point B put the distance sleeves  $\varnothing 17,3/\varnothing 12,5 \times 9$  (6) and from the bottom of stringers on protruding pins and screw on at points A, B using bolts M8x50 (9) with washers  $\varnothing 24/\varnothing 8,5 \times 2,5$  (7), spring washers  $\varnothing 8,2$  (12) and nuts M8 (16) and screw on at points C using nuts M10 (17) with spring washers  $\varnothing 10,2$  (13) and washers  $\varnothing 30/\varnothing 10,5 \times 3$  (8).
6. Between two mounted supports (3, 4) slide the towbar mainframe (1) and screw on using bolts M12x40 (10) with round washers  $\varnothing 13,0$  (15), spring washers  $\varnothing 12,2$  (14) and nuts M12 (18).
7. Attach the tow ball (2) and electrical plate (5) to the towbar mainframe (1) using bolts M12x65 (11) with round washers  $\varnothing 13,0$  (15), spring washers  $\varnothing 12,2$  (14) and nuts M12 (18).
8. Tighten bumper from the bottom.

**Obeying this instruction assures correct montage and the C-043 tow bar operating.**

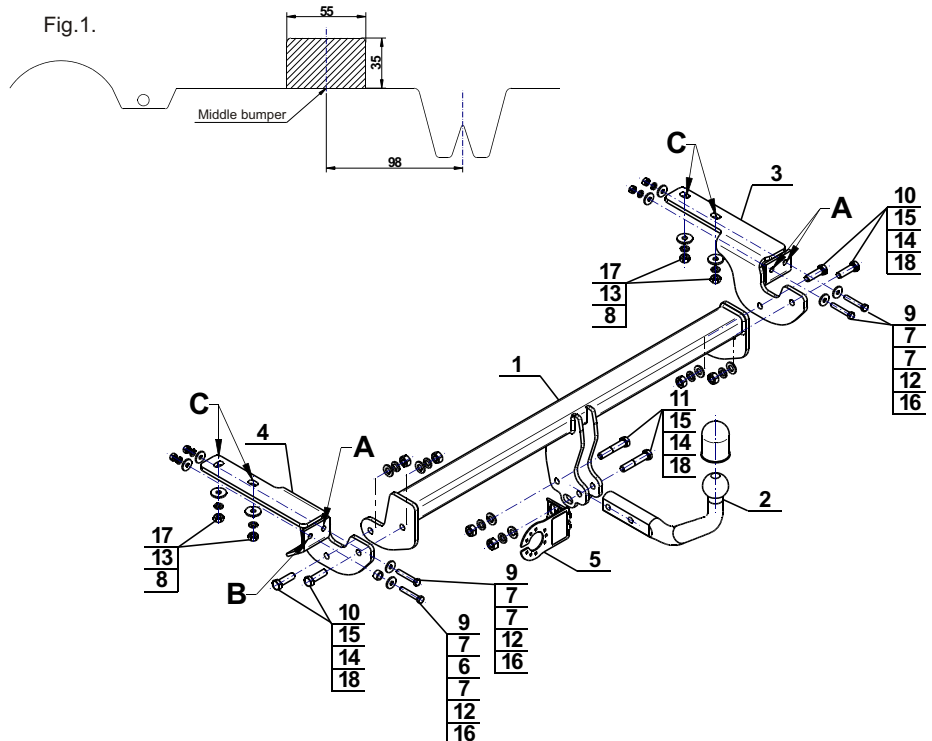
After assembling of the tow bar **C-043** you have to get entry in cars registration book.

### CAUTION:

Check if all bolts and nuts are correctly tightened after 1000km. Keep tow ball clean, grease and cased. All mechanical damages of tow bar excludes its further exploitation. Damaged ball hook **cannot be repaired**. In case of braking the rules of montage or unproper usage manufacturer **do not take responsibility** for arised damages.

### MONTAGE DIAGRAM:

Fig.1.



### NOTE:

Bunch of wires is not included (in total price).

Cat. No. C-043

# STEINHOF Montage und Gebrauchsanleitung für die Anhängerkupplung: Citroen C4 II (5D)

(11/2010 - )

Katalognummer C-043



## Verwendungsbereich

Die Anhängerkupplung **C-043** ist für das Ziehen eines Anhängers bestimmt. Die Anhängerkupplung besitzt das Prüfzeichen **E20**.

## Vorbedingungen für die Montage der Anhängerkupplung

Die Anhängerkupplung **C-043** darf nur an Fahrzeugen montiert und genutzt werden, deren Karosserie in einem einwandfreien technischen Zustand ist. Die Anhängerkupplung darf nur entsprechend der folgenden Anleitungen montiert und genutzt werden.

Alle Schrauben und Muttern entsprechend dem in der folgenden Tabelle angegebenen Drehmoment (Mo) anziehen (das Drehmoment bezieht sich jeweils auf Schrauben der Festigkeitsklasse 8.8):

M8	-	25 (Nm)	M12	-	85 (Nm)
M10	-	50 (Nm)	M16	-	200 (Nm)

## Nutzungsbedingungen

Die Anhängerkupplung **C-043** besitzt ein Typenschild, das die Parameter für eine ordnungsgemäße und sichere Belastung der Kupplung angibt:

Typ: <b>C-043</b>	Katalognummer von der Anhängerkupplung
<b>A50-X</b>	Kupplungsklasse
<b>E20 55R-01 3315</b>	Die Homologationsnummer der Anhängerkupplung
<b>D = 9,1 kN</b>	D-Wert
<b>S = 75 kg</b>	Stützlast
<b>R = 1800 kg</b>	Max. Anhängerlast

## Der D-Wert wird nach folgender Formel berechnet:

$$D = g \times \frac{T \times R}{T + R} \text{ kN}$$

**T**-zulässiges Gesamtgewicht des Zugfahrzeugs (oder auch eines Schleppzuges) in Tonnen; einschließlich, falls gegeben, der senkrechten Achslast des Anhängers auf die Zentralachse

**R**- zulässiges Gesamtgewicht eines PKW-Anhängers mit einer in der Senkrechten beweglichen Deichsel oder eines Aufliegers (in Tonnen)

**g**- Erdbeschleunigung (9,81 m/s<sup>2</sup>).

Während der Nutzung sind die einzelnen Kupplungsteile in einem einwandfreien technischen Zustand zu halten und vor Korrosion zu schützen. Während des Schleppvorgangs ist der Anhänger zusätzlich mit einem Seil oder einer Kette von entsprechender Stärke mit dem Zugfahrzeug zu verbinden. Während der Nutzung der Anhängerkupplung sind von Zeit zu Zeit die Verschraubungen zu überprüfen und gegebenenfalls nachzuziehen.

## Montageanleitung:

Die Anhängerkupplung **C-043** für den Fahrzeugtyp besteht aus folgenden Teilen:

1. Gestell	- 1 Stück	10. Schraube M12x40	- 4 Stück
2. Kugelkupplung	- 1 Stück	11. Schraube M12x65	- 2 Stück
3. Rechte Stütze	- 1 Stück	12. Federring Ø8,2	- 4 Stück
4. Linke Stütze	- 1 Stück	13. Federring Ø10,2	- 4 Stück
5. Steckdosenhalterung	- 1 Stück	14. Federring Ø12,2	- 6 Stück
6. Distanzhülse Ø17,3/Ø12,5x9	- 1 Stück	15. Runde Unterlegscheibe Ø13,0	- 6 Stück
7. Spezielle Unterlegscheibe Ø24/Ø8,5x2,5	- 8 Stück	16. Mutter M8	- 4 Stück
8. Spezielle Unterlegscheibe Ø30/Ø10,5x3	- 4 Stück	17. Mutter M10	- 4 Stück
9. Schraube M8x50	- 4 Stück	18. Mutter M12	- 6 Stück

Um die Anhängerkupplung C-043 richtig zu montieren ist folgende Beschreibung einzuhalten:

- Die Montage der Anhängerkupplung erfordert keine Demontage, erfordert aber den Anschnitt der hinteren Stoßstange.
- Die Stoßstange Befestigungsschraube von unten im mittleren Teil abschrauben.

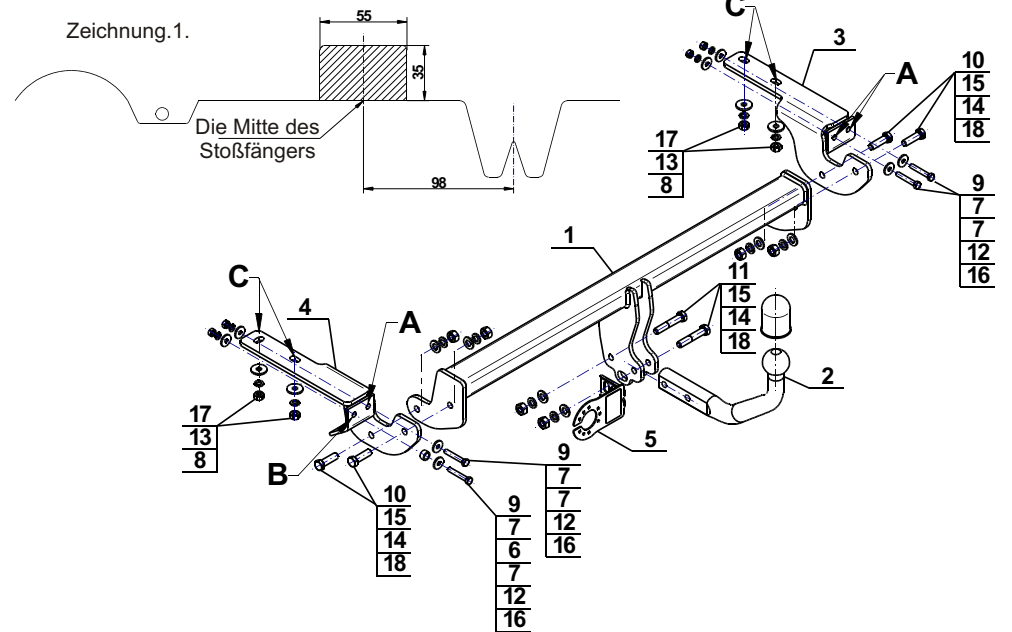
- Die Stoßstangeverstärkung befestigenden Schrauben in den Punkten A abschrauben (werden nicht mehr gebraucht).
- Einen Anschnitt im unteren Teil der Stoßstange nach der Zeichnung 1 ausführen.
- Die Stützen (3, 4) von hinten des Karosseriestreifens auf die Muttern in den Punkten A anlegen, im Punkt B die Distanzhülse Ø17,3/Ø12,5x9 (6) platzieren und von unten der Längsträger auf die herausragenden Stiften anlegen und in den Punkten A, B mit den Schrauben M8x50 (9), den Unterlegscheiben Ø24/Ø8,5x2,5 (7), den Federringen Ø8,2 (12) und den Muttern M8 (16) verschrauben, in den Punkten C mit den Muttern M10 (17), den Federringen Ø10,2 (13) und den Unterlegscheiben Ø30/Ø10,5x3 (8) verschrauben.
- Zwischen die montierten Stützen (3, 4) das Gestell (1) schieben und mit den Schrauben M12x40 (10), den runden Unterlegscheiben Ø13,0 (15), den Federringen Ø12,2 (14) und den Muttern M12 (18) verschrauben.
- An das Gestell (1) die Kugel (2) und die Steckdosenhalterung (5) mit den Schrauben M12x65 (11), den runden Unterlegscheiben Ø13,0 (15), den Federringen Ø12,2 (14) und den Muttern M12 (18) anschrauben.
- Von unten die Stoßstange anschrauben.

**Die Einhaltung vorliegender Gebrauchsanleitung versichert richtige Montage  
Und Nutzung der Anhängerkupplung C-043.**

Montage der Anhängerkupplung C-043 soll ins Fahrzeugschein eingetragen werden.

**Achtung:** Nach 1000 km sind die Schraubverbindungen nachzuprüfen. Die Kugel ist sauber einzuhalten und mit Schmierfett einzuschmieren. Eine Kugelschutz ist zu verwenden. Alle mechanischen Beschädigungen der Anhängerkupplung C-043 schließen weitere Nutzung aus. Die beschädigte Anhängerkupplung ist nicht reparierbar. Sollte die Art der Montage nicht eingehalten oder falsch genutzt werden, übernimmt der Hersteller keine Verantwortung für entstandenen Schaden.

## Montageschema:



**Achtung:** Im Preis der Anhängerkupplung ist kein Elektrosetz enthalten.

**Die Anhängerkupplung muss nicht beim TÜV vorgeführt werden, da diese mit dem Zeichen E20 ausgezeichnet ist, es sei denn, dass aktuelle Vorschriften es anders bestimmen. Diese Montageanleitung dient als ABE und muss mit den Fahrzeugpapieren mitgeführt werden.**