

## INSTRUKCJA MONTAŻU I EKSPLOATACJI ZACZEPU KULOWEGO DO:

**Audi A6 4D (Oprócz Quattro) (04/1997 - 03/2004 r.)**  
**Audi A6 Kombi (Oprócz Quattro) (04/1997 - 03/2005 r.)**  
**Nr kat. A-082**



### PRZEZNACZENIE

Zaczepek kulowy **A-082** do samochodu **Audi A6 4D/Kombi (Oprócz Quattro)** jest przeznaczony do holowania przyczepy. Zaczepek ten posiada aktualne Świadczenie Homologacji uprawniające do oznaczenia wyrobu znakiem homologacji **e20**.

### WARUNKI MONTAŻU

Zaczepek kulowy **A-082** może być używany i eksploatowany w samochodzie o właściwym stanie technicznym elementów nadwozia. Zaczepek musi być zamontowany i eksploatowany w samochodzie zgodnie z niniejszą instrukcją.

Wszystkie śruby i nakrętki występujące w zaczepek kulowym muszą być dokręcone odpowiednim momentem obrotowym ( $M_0$ ) o wartościach podanych w poniższej tabeli (dla śrub w klasie 8.8):

M8	-	25 (Nm)	M12	-	85 (Nm)
M10	-	50 (Nm)	M16	-	200 (Nm)

### WARUNKI EKSPLOATACJI

Zaczepek kulowy **A-082** posiada tabliczkę znamionową określającą prawidłowe i bezpieczne obciążenie zaczepek, tj.:

Typ: <b>A-082</b> <b>A50-X</b> <b>e20 0162-00</b> <b>D = 10,9 kN</b> <b>S = 85 kg</b> <b>R = 2100 kg</b>	Zaczepek kulowy do samochodu <b>Audi A6 4D/Kombi (Oprócz Quattro)</b> Klasa zaczepek kulowego (urządzenia sprzęgającego) Nr. świadectwa Homologacji zaczepek kulowego Teoretyczna siła odniesienia działająca na zaczepek kulowy Max. dopuszczalne obciążenie pionowe kuli zaczepek Max. dopuszczalne obciążenie holowanej przyczepy
---	---

### Siłę D wylicza się ze wzoru:

$$D = g \times \frac{T \times R}{T + R} \text{ kN}$$

**T**-technicznie dopuszczalna maksymalna masa, w tonach, pojazdu ciągnącego (także ciągników holujących) łącznie, jeśli występuje, z obciążeniem pionowym przyczepy z osi centralną.

**R**-technicznie dopuszczalna maksymalna masa, w tonach, przyczepy samochodowej z dyszlem ruchomym w płaszczyźnie pionowej lub naczepek.

**g**- przyspieszenie ziemskie (przyjmowane jako 9,81 m/s<sup>2</sup>)

Podczas eksploatacji poszczególne elementy zaczepek kulowego powinny być utrzymane w należytych stanie technicznym i zabezpieczone przed działaniem korozji. W czasie holowania przyczepa musi być złączona dodatkowym elastycznym złączem o odpowiedniej wytrzymałości (linka, łańcuch). W czasie eksploatacji zaczepek kulowego należy okresowo sprawdzać połączenia śrubowe, a w przypadku poluzowania nakrętek należy je dokręcić.

### MONTAŻ

Zaczepek kulowy **A-082** do samochodu **Audi A6 4D/Kombi (Oprócz Quattro)** składa się z następujących elementów:

1. Korpus	- 1 szt.	6. Podkładka zwykła 13,0	- 2 szt.
2. Kula	- 1 szt.	7. Podkładka sprężysta 10,2	- 2 szt.
3. Uchwyt do gniazda elektrycznego	- 1 szt.	8. Podkładka sprężysta 12,2	- 2 szt.
4. Podkładka specjalna 40/ 10,5x2,5	- 6 szt.	9. Nakrętka M10	- 2 szt.
5. Śruba M12x70 (PN/M-82101)	- 2 szt.	10. Nakrętka M12	- 2 szt.

W celu zamontowania zaczepek kulowego **A-082** należy przestrzegać poniższego opisu:

1. Montaż zaczepek kulowego **wymaga podcinania** zderzaka tylnego w samochodzie.
2. Zdemontować zderzak tylny samochodu a następnie odkręcić wzmocnienie zderzaka.
3. Rozkręcić zaczepek na elementy montażowe.

30.10.2015.

Nr kat. A-082

## TOW BAR A-082

**Audi A6 4D (Expect Quattro) (04/1997 - 03/2004 r.)**  
**Audi A6 Avant (Expect Quattro) (04/1997 - 03/2005 r.)**  
**FITTING AND OPERATION MANUAL.**



Cat. No. A-082

### DESTINATION

Tow bar **A-082** for a **Audi A6 4D/Avant (Expect Quattro)** is designed for towing a trailer. This ball hook has a current certification of approval authorizing the product with **e20** certification sign.

### FITTING CONDITIONS

Tow bar **A-082** can be used and operated in a car with proper technical conditions of body elements. Those parts cannot be mechanically damaged. The ball hook has to be installed and operated in a car according to this instruction. All bolts and nuts in ball hook have to be screwed down with proper torque ( $M_0$ ). Torque values are given below:

M8	-	25 (Nm)	M12	-	85 (Nm)
M10	-	50 (Nm)	M16	-	200 (Nm)

### OPERATION CONDITIONS

The tow bar **A-082** has a rating plate describing correct and safe loads of the hook:

Typ: <b>A-082</b> <b>A50-X</b> <b>e20 0162-00</b> <b>D = 10,9 kN</b> <b>S = 85 kg</b> <b>R = 2100 kg</b>	The tow bar for <b>Audi A6 4D/Avant (Expect Quattro)</b> Tow bar class (compressing device) Tow bar certification of approval number Theoretical related force working on a ball hook Max permissible vertical load of the hook ball Max permissible load of towing trailer
---	--

### D - force is calculated using the following formula:

$$D = g \times \frac{T \times R}{T + R} \text{ kN}$$

**T**-technically permissible maximum mass in tonnes of the towing vehicle (also towing tractors) including, if necessary, the vertical load of a centrale axle trailer.

**R**-technically permissible maximum mass in tonnes of the full trailer with drawal free to move in the vertical plane or of the semi-trailer.

**g**-acceleration due to gravity (assumed as 9,81 m/s<sup>2</sup>)

During operating individual elements of ball hook should be kept in a proper technical condition and protected from corrosion. The trailer must be linked with an elastic joint with proper durability (cord, chain) while towing. It is necessary to check periodically bolt joints during operating the ball hook. If screws are eased, it is necessary to screw them down.

### FITTING

The tow bar **A-082** for **Audi A6 4D/Avant (Expect Quattro)** is made up of the following elements:

1. Towbar mainframe	- 1 piece	6. Flat washer 13,0	- 2 pieces
2. Tow ball	- 1 piece	7. Spring washer 10,2	- 2 pieces
3. Electrical socket plate	- 1 piece	8. Spring washer 12,2	- 2 pieces
4. Special washer 40/ 10,5x2,5	- 6 pieces	9. Nut M10	- 2 pieces
5. Bolt M12x70	- 2 pieces	10. Nut M12	- 2 pieces

Follow the general directions in order to fit **A-082** tow bar properly:

1. Rear bumper both cutting is **required**.
2. Dismantle rear bumper from a car then remove strengthening from (useless after fitting).

30.10.2015.

Cat. No. A-082

4. Wsunąć korpus (1) do wewnątrz podłużnic a następnie od strony bagażnika włożyć w otwory istniejące śruby (pozostałe po odkręceniu wzmocnienia zderzaka) wraz z podkładkami specjalnymi 40/ 10,5x2,5 (4).
5. Śruby najdalej wysunięte od pasa tylnego (po każdej stronie) skrócić od dołu nakrętkami M10 (9) wraz z podkładkami specjalnymi 40/ 10,5x2,5 (4) i sprężystymi 10,2 (7).
6. Pozostałe śruby istniejące skrócić z istniejącymi nakrętkami na samochodzie.
7. Przyłożyć zderzak tylny do samochodu, wyznaczyć miejsce i wielkość podcięcia w pasie dolnym zderzaka i wykonać to podcięcie.
8. Przykręcić zderzak tylny do samochodu.
9. Do korpusu (1) przykręcić kulę (2) za pomocą śrub M12x70 (5) wraz z podkładkami zwykłymi 13,0 (6), sprężystymi 12,2 (8) i nakrętkami M12 (10), przykręcając równocześnie z lewej strony kuli (2) uchwyt do gniazda elektrycznego (3).
10. Sprawdzić czy wszystkie połączenia śrubowe zostały odpowiednio mocno dokręcone.

### UWAGA:

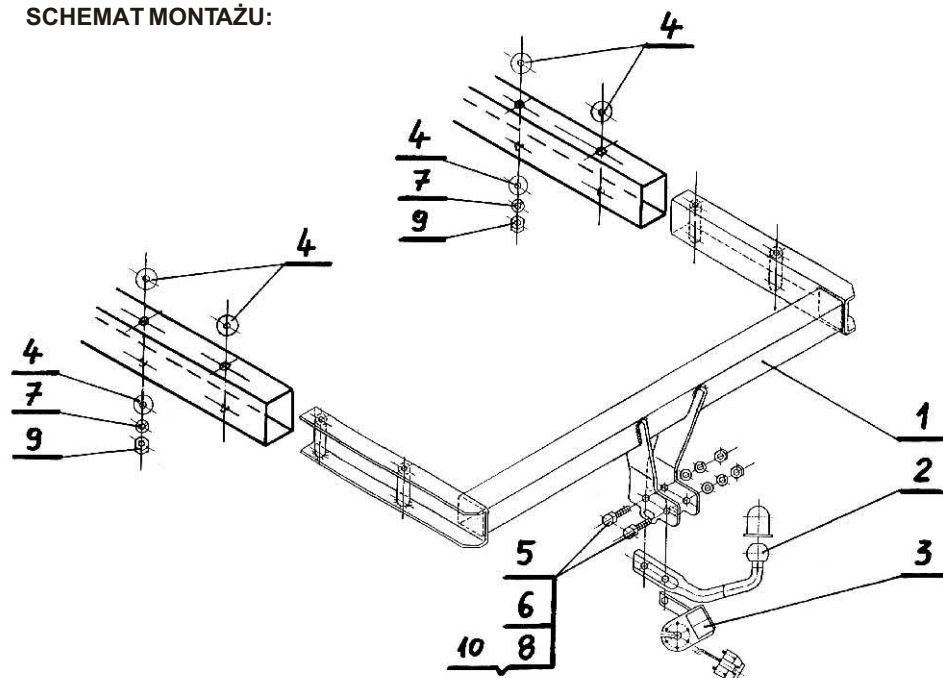
**Po zamontowaniu zaczepek kulowego nie ma już miejsca na osadzenie w podłużnicach wzmocnienia zderzaka.**

**Przestrzeganie niniejszej instrukcji zapewnia prawidłowy montaż i eksploatację zaczepek kulowego A-082 w samochodzie Audi A6 4D/Kombi (Oprócz Quattro).**

Po zamontowaniu zaczepek kulowego **A-082** należy uzyskać wpis w **dowodzie rejestracyjnym** pojazdu na dowolnej stacji kontroli technicznej pojazdu.

**UWAGA:** Wszystkie uszkodzenia mechaniczne zaczepek kulowego **A-082** wykluczają dalszą jego eksploatację. Uszkodzony zaczepek **nie może być naprawiany**. W przypadku nie przestrzegania opisanego sposobu montażu lub niewłaściwego jego użytkowania producent **nie ponosi odpowiedzialności** za powstałe szkody.

### SCHEMAT MONTAŻU:



### UWAGA:

Cena zaczepek kulowego nie obejmuje wiązki elektrycznej.

Nr kat. A-082

3. Dismantle a tow bar into kit form elements.
4. Place (1) into longitudinal chassis elements then put bolts (remaining pcs. From removed strengthening) with (4) from bumper's side.
5. Screw the furthest located bolts from the rear strip (each side) down (from bottom) using (9), (4) and (7).
6. The other bolts left screw down with existing nuts (on the car).
7. Apply a bumper of the car, determine a size of a cut-out in the bottom stripe of the bumper and cut it out.
8. Mount rear bumper to the back of the car then screw it down.
9. Mount (2) into (1) using (5), (6), (8), (10), screwing (3) on the left side of (2) at the same time.
10. Check if all fixing bolts and nuts are screwed hard enough.

### CAUTION:

**After mounting tow bar there is no place for putting bumper strengthening in stringers.**

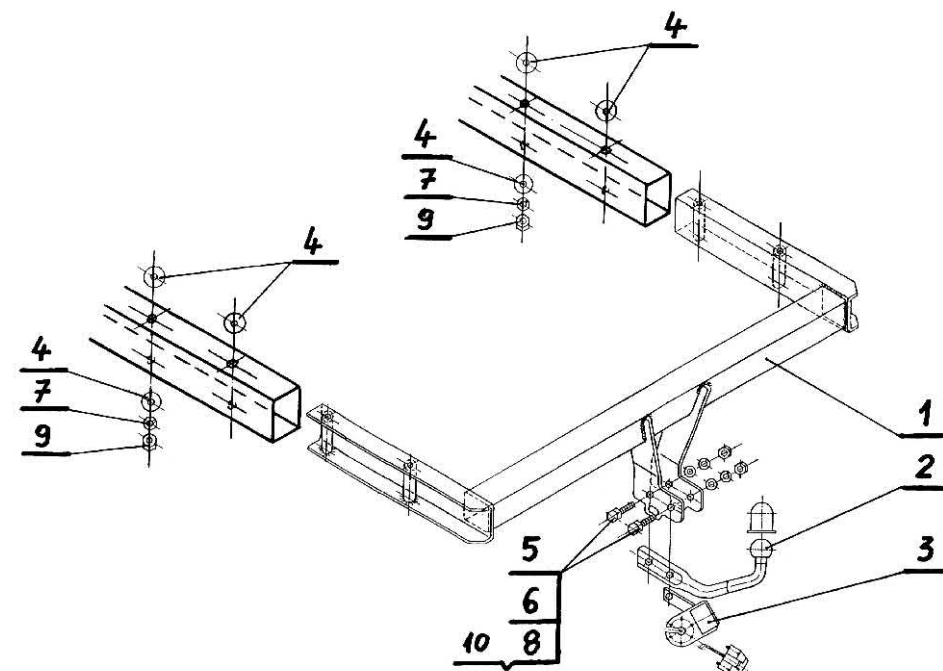
**Obeying this instruction assures correct montage and the tow bar operating in a Audi A6 4D/Avant (Expect Quattro).**

After assembling of the tow bar **A-082** you have to get entry in cars **registration book** in a quality control station.

### CAUTION:

All mechanical damages of tow bar excludes its further exploitation. Damaged ball hook **cannot be repaired**. In case of braking the rules of montage or unproper usage manufacturer **do not take responsibility** for arised damages.

### MONTAGE DIAGRAM:



### NOTE:

Bunch of wires is not included (in total price).

Cat. No. A-082



# STEINHOF Montage und Gebrauchsanleitung für die Anhängerkupplung

Audi A6 (4D) (04/1997 - 03/2004) /

Audi A6 Avant (04/1997 - 03/2005)

(exkl. Quattro)

Katalognummer A-082



## Die Bestimmung

Die Anhängerkupplung A-082 ist für den Audi A6 (4D / Avant) bestimmt und dient dem schleppen eines Anhängers. Diese Kupplung besitzt das aktuelle Homologationszeugnis.

Das Zeugnis berechtigt zur Markierung des Produkts mit Homologationszeichen e20.

## Die Montage

Die Anhängerkupplung A-082 kann nur in einer leistungsfähigen Karosserie montiert werden.

Die Anhängerkupplung muss gemäß der Gebrauchsanleitung eingebaut und gebraucht werden. Alle Schrauben und Muttern gemäß den Angaben in der Tabelle festziehen.

M8	-	25 (Nm)	M12	-	85 (Nm)
M10	-	50 (Nm)	M16	-	200 (Nm)

## Die Betriebsbedingung

Die Anhängerkupplung besitzt das Typenschild:

Typ: <b>A-082</b> <b>A50-X</b> <b>e20 0162-00</b> D = 10,9 kN S = 85 kg R = 2100 kg	Die Anhängerkupplung für den Audi A6 (4D / Avant) Kupplungsklasse Die Homologationsnummer der Anhängerkupplung D-Wert Stützlast Max. Anhängerlast
--	--

Die Kraft D rechnet man nach dem Muster ab.

$$D = g \times \frac{T \times R}{T + R} \text{ kN}$$

T-technisch maximal zulässiges in Tonnen Gewicht eines Schleppfahrzeuges gesamt eines Schleppzuges, wenn mit einer senkrechten Belastung eines Anhängers mit einer zentralen Achse aufliegt.

R-technisch maximal zulässiges in Tonnen Gewicht eines Anhängers mit einer senkrecht beweglichen Ebene Deichsel oder Auflieger.

g-Erdbeschleunigung (als 9,81 m/s<sup>2</sup> angenommen)

Während des Betriebs sind alle Elemente der Anhängerkupplung im richtigen technischen Zustand zu halten und gegen Korrosion zu schützen.

Die Anhängerkupplung muss zusätzlich mit einem Reissseil mit dem Anhänger verbunden werden.

## Die Montage

Die Anhängerkupplung besteht aus:

1. Gestell	- 1 Stück	6. Unterlegscheibe Ø13,0	- 2 Stück
2. Kugelkupplung	- 1 Stück	7. Federring Ø10,2	- 2 Stück
3. Steckdosenhalterung	- 1 Stück	8. Federring Ø12,2	- 2 Stück
4. spezielle Unterlegscheibe Ø40/Ø10,5x2,5	- 6 Stück	9. Mutter M10	- 2 Stück
5. Schrauben M12x70	- 2 Stück	10. Mutter M12	- 2 Stück

Um die Anhängerkupplung A-082 richtig zu montieren ist folgende Beschreibung einzuhalten:

- Die Montage der Anhängerkupplung erfordert einen zusätzlichen Anschnitt in der hinteren Stoßstange.
- Die hintere Stoßstange demontieren und die Stoßstangenverstärkung abschrauben.
- Die Anhängerkupplung auseinander schrauben.
- Das Gestell (1) in die Öffnungen der Längsträger hineinschieben, dann von der Kofferraumseite, die gebliebenen nach der Demontage der Stoßstangenverstärkung Schrauben, mit den speziellen Unterlegscheiben Ø40 (4) in die Löcher hineinstecken.

# STEINHOF Инструкция по эксплуатации и пользованию ТСУ для

Audi A6 4D (кроме Quattro) (04/1997 - 03/2004 г.)

Audi A6 Kombi (кроме Quattro) (04/1997 - 03/2005 г.)



Нр кат. А-082

## Применение:

Фаркоп А-082 к автомобилю Audi A6 4D (кроме Quattro) (04/1997 - 03/2004 г.), Audi A6 Kombi (кроме Quattro) предназначен для буксировки прицепа. Фаркоп имеет актуальный европейский сертификат соответствия e20.

## Указания по монтажу

Фаркоп А-082 можно применить и эксплуатировать в автомобиле в соответствующем техническом состоянии деталей кузова. Фаркоп должен быть закреплен и эксплуатирован в автомобиле согласно руководству по установке.

Все винты и гайки, находящиеся в составе с фаркопом, должны быть затянуты соответствующим вращательным моментом (M0), указанным в таблице (для винтов класса 8,8):

M8	-	25 (Nm)	M12	-	85 (Nm)
M10	-	50 (Nm)	M16	-	200 (Nm)

## Условия эксплуатации

Фаркоп имеет идентификационную табличку, обозначающую следующее:

Тип: <b>A-082</b> <b>A50-X</b> <b>e20 0162-00</b> D = 10,9 kN S = 85 кг R = 2100 кг	Фаркоп для Audi A6 4D (кроме Quattro) (04/1997 - 03/2004 г.), Audi A6 Kombi (кроме Quattro) Класс фаркопа (соединяющее устройство) Нр. Утверждения ЕС Теоретическая подъемная сила действующая на фаркоп Макс. вертикальная нагрузка действующая на сцепную головку Максимальная допустимая тяговая масса буксируемого прицепа
--	---

## D-силу следует считать на основании формулы:

$$D = g \times \frac{T \times R}{T + R} \text{ kN}$$

T-техническая допустимая максимальная масса в тоннах автомобиля с вертикальной нагрузкой прицепа на центральную ось

R-техническая допустимая максимальная масса в тоннах прицепа с подвижным дышлом

G-земное ускорение (принято 9,81 м/с<sup>2</sup>)

Во время эксплуатации все детали фаркопа должны сохраняться в соответствующем техническом состоянии и предохранены от коррозии.

Во время буксировки прицепа должен быть соединен дополнительной гибкой муфтой, соответствующей прочности (цепь, тросик).

Во время эксплуатации автомобиля с использованием фаркопа нужно проверить затяжку всех винтов крепления фаркопа, и при необходимости, затянуть установленным моментом затяжки.

## Указания по монтажу

Фаркоп А-082 для автомобиля Audi A6 4D (кроме Quattro) (04/1997 - 03/2004 г.), Audi A6 Kombi (кроме Quattro) состоит из следующих деталей

1. Корпус фаркопа	- 1 шт	6. Плоская шайба Ø13,0	- 2 шт
2. Шар	- 1 шт	7. Пружинная шайба Ø10,2	- 2 шт
3. Пластина под штепсельную розетку	- 1 шт	8. Пружинная шайба Ø12,2	- 2 шт
4. Шайба специальная Ø40/Ø10,5x2,5	- 6 шт	9. Гайка M10	- 2 шт
5. Болт M12x70	- 2 шт	10. Гайка M12	- 2 шт

Для правильной установки фаркопа А-082 следует соблюдать указанную ниже инструкцию:

- Montaż zaczerpu kulowego wymaga podcinania zderzaka tylnego w samochodzie.
- Montaż фаркопа требует подрезки заднего бампера в автомобиле.
- Развинтить фаркоп на монтажные детали.

5. Die von dem Stoßstangenstreifen am weitesten vorgeschobenen Schrauben (auf jeder Seite) mit den Muttern M10 (9) zusammen mit den speziellen Unterlegscheiben Ø40 (4) und den Federringen Ø10,2 (7) von unten verschrauben.

6. Die weiteren, übrigen Schrauben mit den an dem Wagen vorhandenen Muttern verschrauben.

7. Die hintere Stoßstange an den Wagen dranhalten, die Stelle und Größe des Anschnitts in dem unteren Stoßstangenstreifen anzeichnen und den Anschnitt durchführen.

8. Die hintere Stoßstange wieder montieren.

9. Die Kugelkupplung (2) an das Gestell (1) mit den Schrauben M12x70 (5) zusammen mit den Unterlegscheiben Ø13,0 (6), den Federringen Ø12,2 (8) und den Muttern M12 (10) verschrauben, gleichzeitig an der linken Seite der Kugelkupplung (2), die Steckdosehalterung verschrauben.

10. Alle Schraubverbindungen prüfen und ggf. festziehen.

## Achtung:

Nach der Montage der Anhängerkupplung gibt es keinen Platz für die Einsetzung der Stoßstangenverstärkung in den Längsträgern.

Um die richtige Montage und Betrieb zu sichern ist diese Gebrauchsanleitung zu beachten.

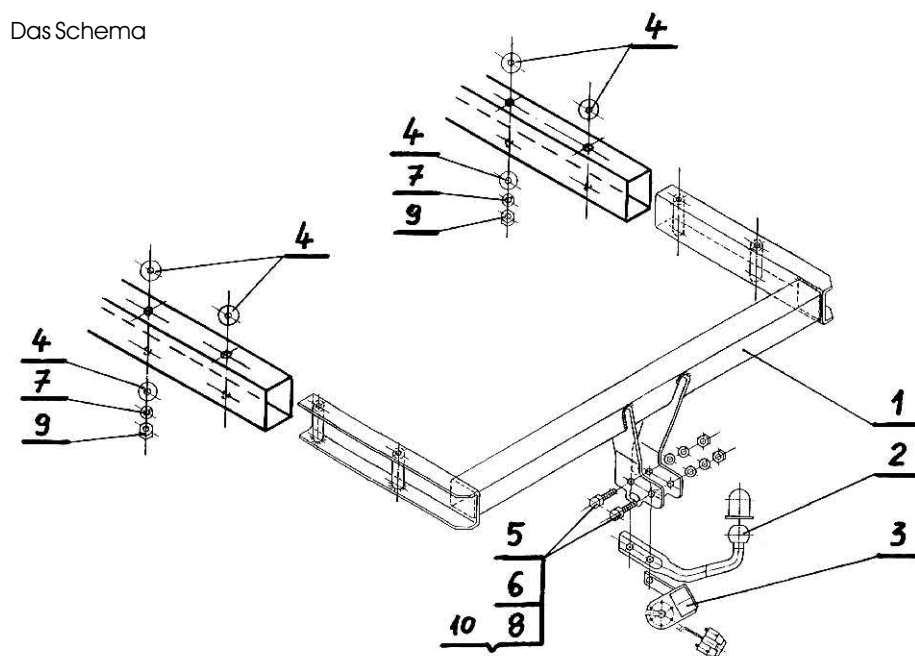
Um die richtige Montage und Betrieb der Anhängerkupplung A-082 von Audi A6 (4D / Avant) zu sichern, ist diese Gebrauchsanleitung zu beachten.

## Achtung:

Alle mechanischen Schäden schließen eine weitere Nutzung der Anhängerkupplung A-082 aus. Die beschädigte Anhängerkupplung kann nicht repariert werden.

Der Produzent haftet nicht für Schäden, die infolge einer unsachgemäßen Montage und Verwendung entstanden sind.

Das Schema



## ACHTUNG:

Die Anhängerkupplung muss nicht beim TÜV vorgeführt werden, da diese mit dem Zeichen e20 ausgezeichnet ist, es sei denn, dass aktuelle Vorschriften es anders bestimmen. Diese Montageanleitung dient als ABE und muss mit den Fahrzeugpapieren mitgeführt werden.

4. Вложить корпус (1) вовнутрь лонжеронов затем со стороны багажника приложить в отверстия винты остающие после разборки вкладыша бампера вместе со специальными шайбами Ø40/Ø10,5x2,5

5. Винты наиболее высунуты от заднего пояса (с каждой стороны) свинтить снизу гайками M10 (9) со специальными шайбами Ø 40 (4) и пружинными Ø 10,2 (7).

6. Остальные винты свинтить с существующими в автомобиле гайками.

7. Приложить задний бампер к автомобилю, назначить место и величину подреза в нижнем поясе буфера и сделать его.

8. Установить задний бампер

9. Привинтить шар фаркопа (2) к корпусу фаркопа (1) винтами M12x70 (5) вместе с плоскими шайбами Ø13,0 (6), пружинными Ø12,2 (8) и гайками M12 (10) одновременно свинчивая с левой стороны шара фаркопа (2) пластину под штепсельную розетку (3).

10. Тщательно Проверить все винтовые соединения и при необходимости мощно затянуть.

После монтажа фаркопа нет места в лонжеронах на вкладыш бампера.

Соблюдение данной инструкции гарантирует правильную утановку, а впоследствии и эксплуатацию фаркопа А-082

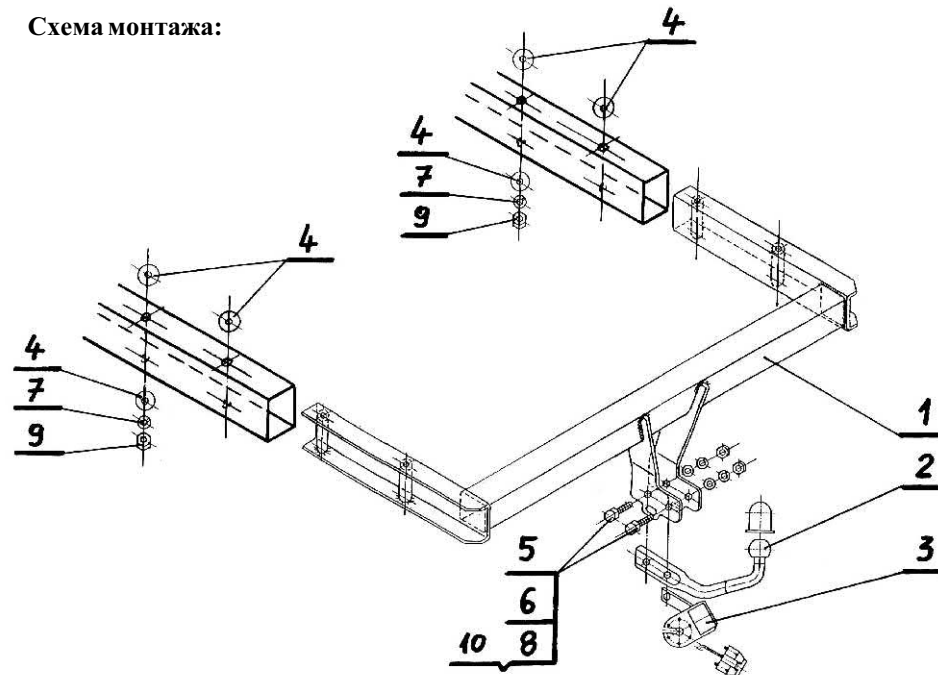
После установки фаркопа А-082 надо получить запись в регистрационном свидетельстве автомобиля (зависит от предписаний страны). Указания по монтажу необходимо приложить к документам автомобиля.

## Внимание:

После пробега 1000 км проверить затяжку винтов. Сцепной шар следует держать в чистоте и смазать пластичной смазкой. Закрыть сцепной шар колпачком. Все механические повреждения фаркопа А-082 исключают его дальнейшую эксплуатацию. Поврежденный фаркоп не может быть отремонтирован.

В случае, когда пользователь не будет соблюдать описанного способа монтажа фаркопа или будет пользоваться им неправильно, производитель не несет ответственности за возникшие повреждения

## Схема монтажа:



## Внимание:

В цену фаркопа не входит электропроводка