

PRZEZNACZENIE

Zaczepek kulowy **A-067** jest przeznaczony do holowania przyczepy. Zaczepek ten posiada aktualne Świadectwo Homologacji uprawniające do oznaczenia wyrobu znakiem homologacji **E20**.

WARUNKI MONTAŻU

Zaczepek kulowy **A-067** może być używany i eksploatowany w samochodzie o właściwym stanie technicznym elementów nadwozia. Zaczepek musi być zamontowany i eksploatowany w samochodzie zgodnie z niniejszą instrukcją.

Wszystkie śruby i nakrętki występujące w zaczepek kulowym muszą być dokręcone odpowiednim momentem obrotowym (M_0) o wartościach podanych w poniższej tabeli (dla śrub w klasie 8.8):

M8	-	25 (Nm)	M12	-	85 (Nm)
M10	-	50 (Nm)	M16	-	200 (Nm)

WARUNKI EKSPLOATACJI

Zaczepek kulowy **A-067** posiada tabliczkę znamionową określającą prawidłowe i bezpieczne obciążenie zaczepeku, tj.:

Typ: A-067 A50-X E20 55R-01 3033 D = 9,7 kN S = 100 kg R = 1800 kg	Numer katalogowy zaczepeku kulowego Klasa zaczepeku kulowego (urządzenia sprzęgającego) Nr świadectwa Homologacji zaczepeku kulowego Teoretyczna siła odniesienia działająca na zaczepek kulowy Max. dopuszczalne obciążenie pionowe kuli zaczepeku Max. dopuszczalne obciążenie holowanej przyczepy
--	---

Siłę D wylicza się ze wzoru:

$$D = g \times \frac{T \times R}{T + R} \text{ kN}$$

T-technicznie dopuszczalna maksymalna masa, w tonach, pojazdu ciągnącego (także ciągników holujących) łącznie, z obciążeniem pionowym przyczepy z osią centralną.

R-technicznie dopuszczalna maksymalna masa, w tonach, przyczepy samochodowej z dyszlem ruchomym w płaszczyźnie pionowej lub naczepey.

g- przyspieszenie ziemskie (przyjmowane jako $9,81 \text{ m/s}^2$)

Podczas eksploatacji poszczególne elementy zaczepeku kulowego powinny być utrzymane w należytnym stanie technicznym i zabezpieczone przed działaniem korozji. W czasie holowania przyczepa musi być złączona dodatkowym elastycznym złączem o odpowiedniej wytrzymałości (linka, łańcuch). W czasie eksploatacji zaczepeku kulowego należy okresowo sprawdzać połączenia śrubowe, a w przypadku poluzowania nakrętek należy je dokręcić.

MONTAŻ

Zaczepek kulowy **A-067** składa się z następujących elementów:

- | | | | |
|---|----------|--|----------|
| 1. Korpus | - 1 szt. | 7. Śruba M12x25 (PN/M-82105) | - 3 szt. |
| 2. Kula (ACS-6004) | - 1 szt. | 8. Śruba M12x30 (PN/M-82105) | - 1 szt. |
| 3. Gniazdo kuli (ACS) | - 1 szt. | 9. Podkładka sprężysta $\varnothing 10,2$ | - 4 szt. |
| 4. Uchwyt gniazda (CZ-050.00) | - 1 szt. | 10. Podkładka sprężysta $\varnothing 12,2$ | - 4 szt. |
| 5. Podkładka specjalna $\varnothing 30/\varnothing 10,5 \times 3$ | - 4 szt. | 11. Podkładka okrągła $\varnothing 13,0$ | - 4 szt. |
| 6. Śruba M10x35 (PN/M-82105) | - 4 szt. | | |

W celu zamontowania zaczepeku kulowego należy przestrzegać poniższego opisu:

1. Montaż zaczepeku wymaga demontażu i podcinania zderzaka tylnego.
2. Zdemonstrować zderzak tylny wraz ze wzmocnieniem (wzmocnienie nie będzie ponownie wykorzystane natomiast śruby mocujące ponownie wkręcić).

08.08.2018.

Nr kat. A-067

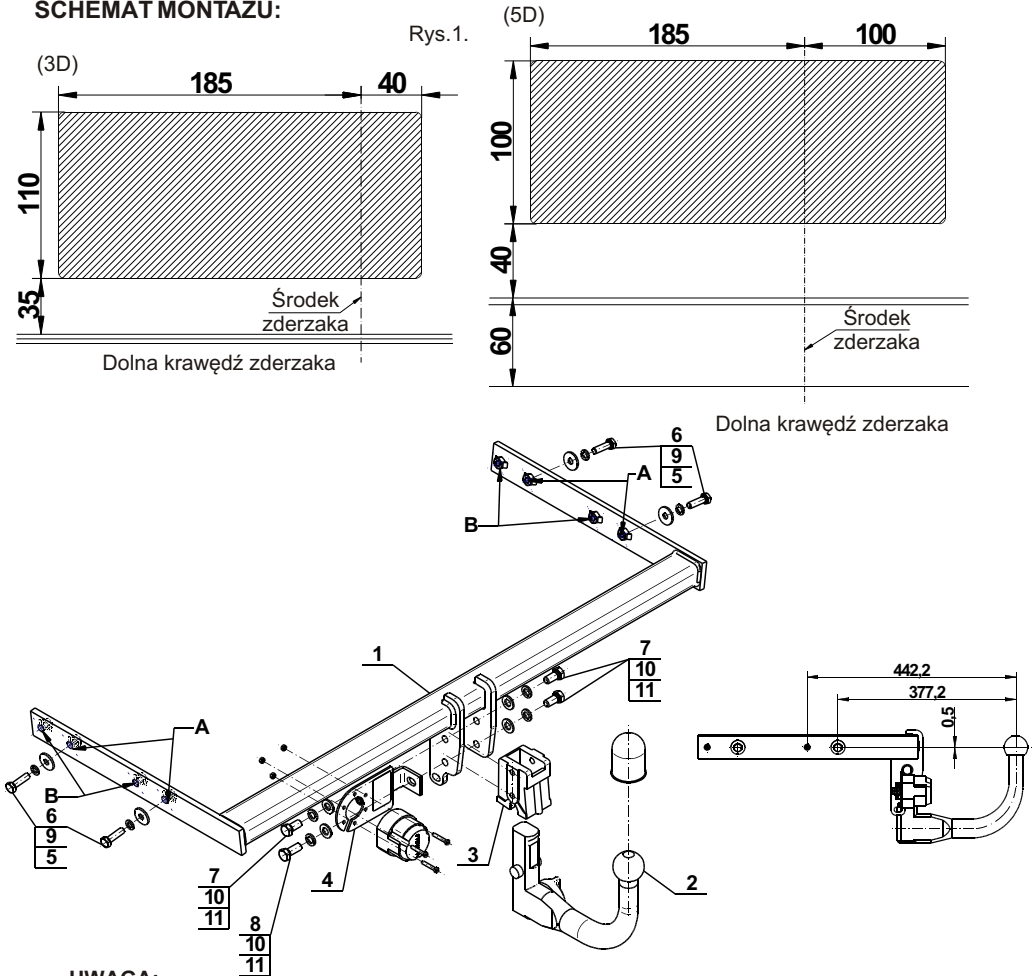
3. Wsunąć korpus (1) do wnętrza podłużnic i skrócić w fabrycznych punktach (A- wersja 3D; B- wersja 5D) śrubami M10x35 (6) wraz z podkładkami sprężystymi $\varnothing 10,2$ (9) i podkładkami $\varnothing 30/\varnothing 10,5 \times 3$ (5).
4. Do korpusu (1) dokręcić gniazdo kuli (3) i uchwyt gniazda elektrycznego (4) śrubami: M12x30 (8)- 1 szt. i M12x25 (7)- 3 szt. wraz z podkładkami sprężystymi $\varnothing 12,2$ (10) i podkładkami okrągłymi $\varnothing 13,0$ (11) (zgodnie ze schematem).
5. Wykonać wycięcie w zderzaku według rys. 1.
6. Zamontować zderzak do samochodu.
7. Wpiąć kulę (2) do gniazda (3) zgodnie z załączoną instrukcją.

Przestrzeganie niniejszej instrukcji zapewnia prawidłowy montaż i eksploatację zaczepeku kulowego A-067.

Po zamontowaniu zaczepeku kulowego **A-067** należy uzyskać wpis w dowodzie rejestracyjnym pojazdu.

UWAGA: Sprawdzać połączenia śrubowe po przejechaniu 1000 km. Kulę zawsze utrzymywać w czystości i smarować smarem stałym. Stosować osłonę kuli. Wszystkie uszkodzenia mechaniczne zaczepeku kulowego wykluczają dalszą jego eksploatację. Uszkodzony zaczepek **nie może być naprawiany**. W przypadku nie przestrzegania opisanego sposobu montażu lub niewłaściwego jego użytkowania producent **nie ponosi odpowiedzialności** za powstałe szkody.

SCHEMAT MONTAŻU:



UWAGA:

Cena zaczepeku kulowego nie obejmuje wiązki elektrycznej.

Nr kat. A-067

DESTINATION

Tow bar **A-067** is designed for towing a trailer. This ball hook has a current certification of approval authorizing the product with **E20** certification sign.

FITTING CONDITIONS

Tow bar **A-067** can be used and operated in a car with proper technical conditions of body elements. Those parts cannot be mechanically damaged. The ball hook has to be installed and operated in a car according to this instruction. All bolts and nuts in ball hook have to be screwed down with proper torque (M_0). Torque values are given below:

M8	-	25 (Nm)	M12	-	85 (Nm)
M10	-	50 (Nm)	M16	-	200 (Nm)

OPERATION CONDITIONS

The tow bar **A-067** has a rating plate describing correct and safe loads of the hook:

Typ: A-067 A50-X E20 55R-01 3033 D = 9,7 kN S = 100 kg R = 1800 kg	Tow bar catalogue number. Tow bar class (compressing device) Tow bar certification of approval number Teoretical related force working on a ball hook Max permissible vertical load of the hook ball Max permissible load of towing trailer
--	--

D - force is calculated using the following formula:

$$D = g \times \frac{T \times R}{T + R} \text{ kN}$$

T-technically permissible maximum mass in tonnes of the towing vehicle (also towing tractors) including, if necessary, the vertical load of a centrale axle trailer.

R-technically permissible maximum mass in tonnes of the full trailer with drawgal free to move in the vertical plane or of the semi-trailer.

g-acceleration due to gravity (assumed as $9,81 \text{ m/s}^2$)

During operating individual elements of ball hook should be kept in a proper technical condition and protected from corrosion. The trailer must be linked with an elastic joint with proper durability (cord, chain) while towing. It is necessary to check periodically bolt joints during operating the ball hook. If screws are eased, it is necessary to screw them down.

FITTING

The tow bar **A-067** is made up of the following elements:

- | | | | |
|--|------------|--------------------------------------|------------|
| 1. Towbar mainframe | - 1 piece | 7. Screw M12x25 | - 3 pieces |
| 2. Tow ball (ACS-6004) | - 1 piece | 8. Screw M12x30 | - 1 pieces |
| 3. Tow ball socket (ACS) | - 1 piece | 9. Spring washer $\varnothing 10,2$ | - 4 pieces |
| 4. Electrical socket plate (CZ-050.00) | - 1 piece | 10. Spring washer $\varnothing 12,2$ | - 4 pieces |
| 5. Special washer $\varnothing 30/\varnothing 12,5 \times 3$ | - 4 pieces | 11. Flat washer $\varnothing 13,0$ | - 4 pieces |
| 6. Screw M10x35 | - 4 pieces | | |

Please follow the installation fitting instruction below in order to ensure correct installation of the towbar:

1. Rear bumper cutting and removing is required.
2. Remove the rear bumper with it reinforcement (reinforcement will not be reused but mounting bolts screw in again).

08.08.2018.

Cat. No. A-067

3. Slide the towbar mainframe (1) to the inside of chassis and screw on at factory points (A- 3D version, B- 5D version) using bolts M10x35 (6) with spring washers $\varnothing 10,2$ (9) and washers $\varnothing 30/\varnothing 10,5 \times 3$ (5).
4. Attach the tow ball socket (3) and electrical plate (4) to the towbar mainframe (1) using bolts: M12x30 (8)- 1 piece, M12x25 (7)- 3 pcs. with spring washers $\varnothing 12,2$ (10) and round washers $\varnothing 13,0$ (11) (according the scheme).
5. Perform the undercut in the rear bumper in accordance with Fig. 1.
6. Install the bumper to the car.
7. Plug the ball (2) to the socket (3) in accordance with attached instruction.

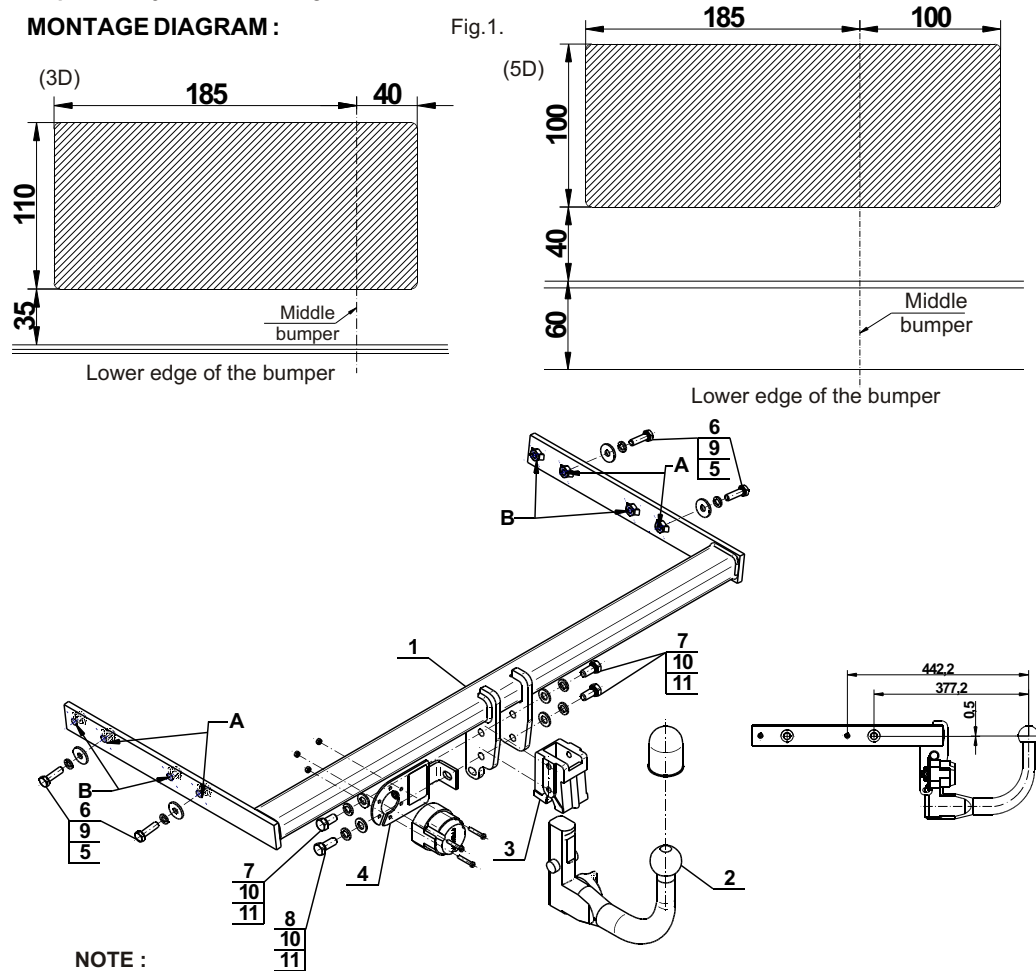
Obeying this instruction assures correct montage and the A-067 tow bar operating.

After assembling of the tow bar **A-067** you have to get entry in cars registration book.

CAUTION:

Check if all bolts and nuts are correctly tightened after 1000km. Keep tow ball clean, grease and cased. All mechanical damages of tow bar excludes its further exploitation. Damaged ball hook **cannot be repaired**. In case of braking the rules of montage or unproper usage manufacturer **do not take responsibility** for arised damages.

MONTAGE DIAGRAM:



NOTE:

Bunch of wires is not included (in total price).

Cat. No. A-067



Katalognummer A-067

Verwendungsbereich

Die Anhängerkupplung **A-067** ist für das Ziehen eines Anhängers bestimmt. Die Anhängerkupplung besitzt das Prüfzeichen **E20**.

Vorbedingungen für die Montage der Anhängerkupplung

Die Anhängerkupplung **A-067** darf nur an Fahrzeugen montiert und genutzt werden, deren Karosserie in einem einwandfreien technischen Zustand ist. Die Anhängerkupplung darf nur entsprechend der folgenden Anleitungen montiert und genutzt werden.

Alle Schrauben und Muttern entsprechend dem in der folgenden Tabelle angegebenen Drehmoment (Mo) anziehen (das Drehmoment bezieht sich jeweils auf Schrauben der Festigkeitsklasse 8.8):

M8	-	25 (Nm)	M12	-	85 (Nm)
M10	-	50 (Nm)	M16	-	200 (Nm)

Nutzungsbedingungen

Die Anhängerkupplung **A-067** besitzt ein Typenschild, das die Parameter für eine ordnungsgemäße und sichere Belastung der Kupplung angibt:

Typ: A-067 A50-X E20 55R-01 3033 D = 9,7 kN S = 100 kg R = 1800 kg	Die Anhängerkupplung für den Audi A3 Sportback Kupplungsklasse Die Homologationsnummer der Anhängerkupplung D-Wert Stützlast Max. Anhängerlast
---	---

Der D-Wert wird nach folgender Formel berechnet:

$$D = g \times \frac{T \times R}{T + R} \text{ kN}$$

T-zulässiges Gesamtgewicht des Zugfahrzeugs (oder auch eines Schleppzuges) in Tonnen; einschließlich, falls gegeben, der senkrechten Achslast des Anhängers auf die Zentralachse

R- zulässiges Gesamtgewicht eines PKW-Anhängers mit einer in der Senkrechten beweglichen Deichsel oder eines Aufliegers (in Tonnen)

g- Erdbeschleunigung (9,81 m/s²).

Während der Nutzung sind die einzelnen Kupplungsteile in einem einwandfreien technischen Zustand zu halten und vor Korrosion zu schützen. Während des Schleppvorgangs ist der Anhänger zusätzlich mit einem Seil oder einer Kette von entsprechender Stärke mit dem Zugfahrzeug zu verbinden. Während der Nutzung der Anhängerkupplung sind von Zeit zu Zeit die Verschraubungen zu überprüfen und gegebenenfalls nachzuziehen.

Montageanleitung:

Die Anhängerkupplung **A-067** für den Fahrzeugtyp **Audi A3 Sportback** besteht aus folgenden Teilen:

- | | | | |
|---|-----------|-------------------------------|-----------|
| 1. Gestell | - 1 Stück | 7. Schraube M12x25 | - 3 Stück |
| 2. Kupplungskugel (ACS-6004) | - 1 Stück | 8. Schraube M12x30 | - 1 Stück |
| 3. Kupplungskugelsteckdose (ACS) | - 1 Stück | 9. Federring Ø10,2 | - 4 Stück |
| 4. Steckdosenhalterung (CZ-050.00) | - 1 Stück | 10. Federring Ø12,2 | - 4 Stück |
| 5. Spezielle Unterlegscheibe Ø30/Ø 10,5x3 | - 4 Stück | 11. Rundunterlegscheibe Ø13,0 | - 4 Stück |
| 6. Schraube M10x35 | - 4 Stück | | |

Um die Anhängerkupplung A-067 richtig zu montieren ist folgende Beschreibung einzuhalten:

- Die Montage der Anhängerkupplung **erfordert die Demontage und einen Anschnitt** der hinteren Stoßstange.

- Die hintere Stoßstange zusammen mit der Stoßstangeverstärkung demontieren (die Stoßstangeverstärkung wird nicht mehr benutzt, die Befestigungsschrauben sind wieder anzuschrauben).
- Das Gestell der Anhängerkupplung (1) an die Innenseite der Längsträger anlegen und an die ab Werk vorhandenen Punkte (A - 3-Türer Version; B - 5-Türer Version) mit den Schrauben M10x35 (6) zusammen mit den Federringen Ø10,2 (9) und mit den speziellen Unterlegscheiben Ø30/Ø10,5x3 (5) anschrauben.
- Die Kupplungskugelsteckdose (3) an das Gestell (1) zusammen mit der Steckdosenhalterung (4) mit den Schrauben: M12x30 (8) - 1 St. und M12x25 (7) - 3 St. zusammen mit den Federringen Ø12,2 (10) und mit den Rundunterlegscheiben Ø13,0 (11) nach Schema anschrauben.
- Den Anschnitt der hinteren Stoßstange nach der Zeichnung 1. durchführen.
- Die Stoßstange wieder montieren.
- Die Kupplungskugel (2) an die Kupplungskugelsteckdose (3) nach Schema montieren.

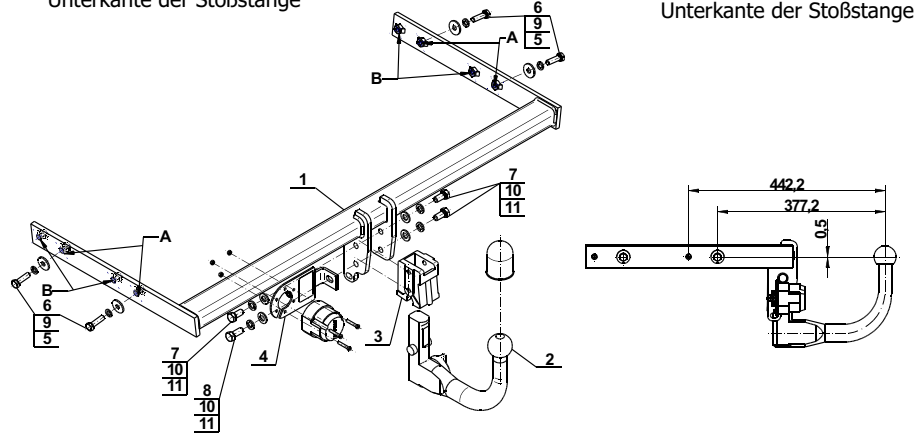
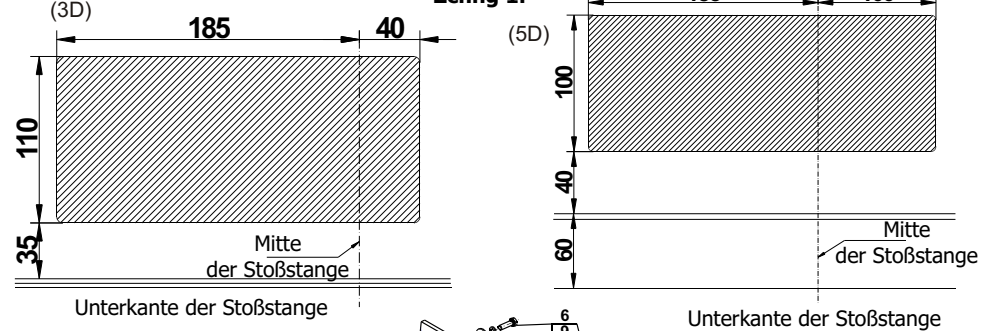
**Die Einhaltung vorliegender Gebrauchsanleitung versichert richtige Montage
Und Nutzung der Anhängerkupplung A-067.**

Montage der Anhängerkupplung A-067 soll ins Fahrzeugschein eingetragen werden.

Achtung: Nach 1000 km sind die Schraubverbindungen nachzuprüfen. Die Kugel ist sauber einzuhalten und mit Schmierfett einzuschmieren. Eine Kugelschutz ist zu verwenden.

Alle mechanischen Beschädigungen der Anhängerkupplung A-067 schließen weitere Nutzung aus. Die beschädigte Anhängerkupplung ist nicht reparierbar. Sollte die Art der Montage nicht eingehalten oder falsch genutzt werden, übernimmt der Hersteller keine Verantwortung für entstandenen Schaden.

Montageschema:



Achtung: Im Preis der Anhängerkupplung ist kein Elektrosetz enthalten.

Die Anhängerkupplung muss nicht beim TÜV vorgeführt werden, da diese mit dem Zeichen E20 ausgezeichnet ist, es sei denn, dass aktuelle Vorschriften es anders bestimmen. Diese Montageanleitung dient als ABE und muss mit den Fahrzeugpapieren mitgeführt werden.